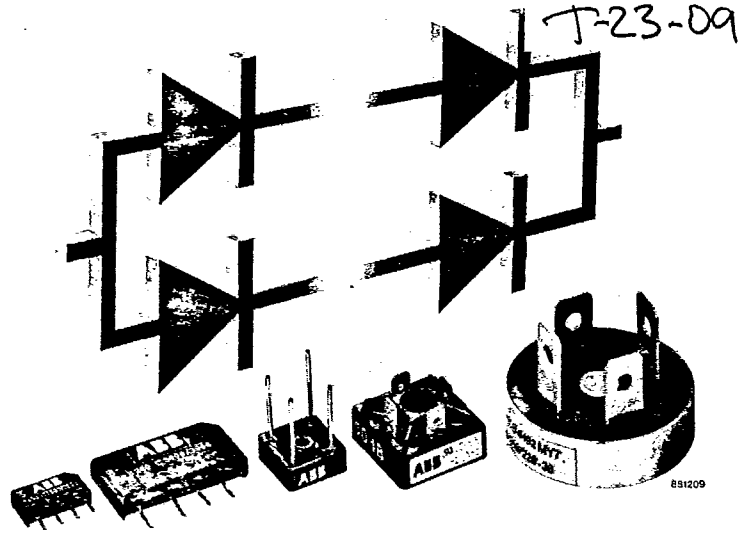


Rectifier Bridges, 1~

Typical applications

- DC-Power supplies
- DC-Supply for electronics and power control systems
- Avalanche Types: magnet valves, magnet brakes



Non Controlled Rectifier Bridges, 1~

(Data per diode)

Type	Version	V_{RRM} (V)									V_{RMS} V	I_{dAV} $T_C=85^\circ C$ A	V_{dAV} V	I_{FSM} 45°C A	V_{TO} V	r_F mΩ	T_{VJM} °C	R_{thJC} K/W	R_{thCK} K/W	Fig. Nr.
		100	200	300	400	600	800	1000	1200	1400										
B 1906	LF	●									40	1,2/1,8②	35	50	-	-	-	-	-	1
B 1912	LF		●								80	1,2/1,8②	70	50	-	-	-	-	-	1
B 1920	LF			●							125	1,2/1,8②	110	50	-	-	-	-	-	1
B 1940	LF				●						250	1,2/1,8②	220	50	-	-	-	-	-	1
E 2506	NF	●									40	4,0/6,0③	35	250	-	-	-	-	-	2
E 2512	NF		●								80	4,0/6,0③	70	250	-	-	-	-	-	2
E 2520	NF			●							125	4,0/6,0③	110	250	-	-	-	-	-	2
E 2640	NF				●						250	4,0/6,0③	220	250	-	-	-	-	-	2
VBO 6-..NO	4		●		●	●	●	●			80-380	4,5②	70-340	125	-	-	125	-	-	3
VBO 10-..NO	4			●	●	●	●	●			80-380	7,5②	70-340	200	-	-	125	-	-	4
VBO 15-..NO	4		●		●	●	●	●			80-380	13②	70-340	300	-	-	125	-	-	5
VBO 24-..NO	4		●		●	●	●	●			80-380	24②	70-340	300	-	-	125	-	-	5
VBO 35-..NO	4		●		●	●	●	●			80-380	32②	70-340	400	-	-	125	-	-	5
VBO 13-..NO	2					●		●	●	●	280-500	18	250-440	220	0,85	17	150	5,6	0,4	6
VBO 20-..NO	2						●	●	●	●	280-500	31	250-440	300	0,85	14	150	3,0	0,4	6
VBO 25-..NO	2						●	●	●	●	280-500	38	250-440	370	0,85	8	150	2,8	0,4	6
VGB 0491MY	7 ■				●						125	37	110	800	0,95	8,9	150	2,6	0,1	7
VGB 0492MY	7 ■					●					250	37	220	800	0,95	8,9	150	2,6	0,1	7
VGB 0493MY	7 ■							●			380	37	340	800	0,95	8,9	150	2,6	0,1	7
VGB 0494MY	7 ■								●		500	37	440	800	0,95	8,9	150	2,6	0,1	7
VGB 0501MY	7 ■				●						125	43	110	1100	0,98	3,5	150	2,6	0,1	7
VGB 0502MY	7 ■					●					250	43	220	1100	0,98	3,5	150	2,6	0,1	7
VGB 0503MY	7 ■							●			380	43	340	1100	0,98	3,5	150	2,6	0,1	7
VGB 0504MY	7 ■								●		500	43	440	1100	0,98	3,5	150	2,6	0,1	7

① first value for print-board mounting
second value for chassis mounting $T_A = 45^\circ C, R\text{-load}$

② $T_C = 75^\circ C$

③ $T_C = 50^\circ C$

■ going out of production

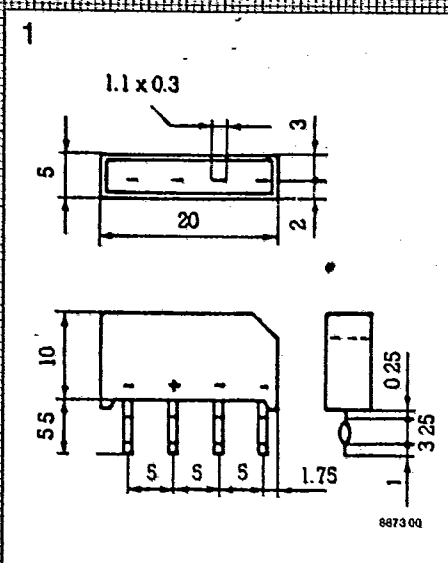
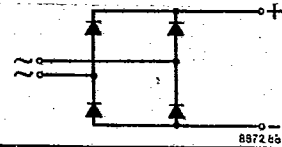
Non Controlled Rectifier Bridges, 1~ With Avalanche-Quality

(Data per diode)

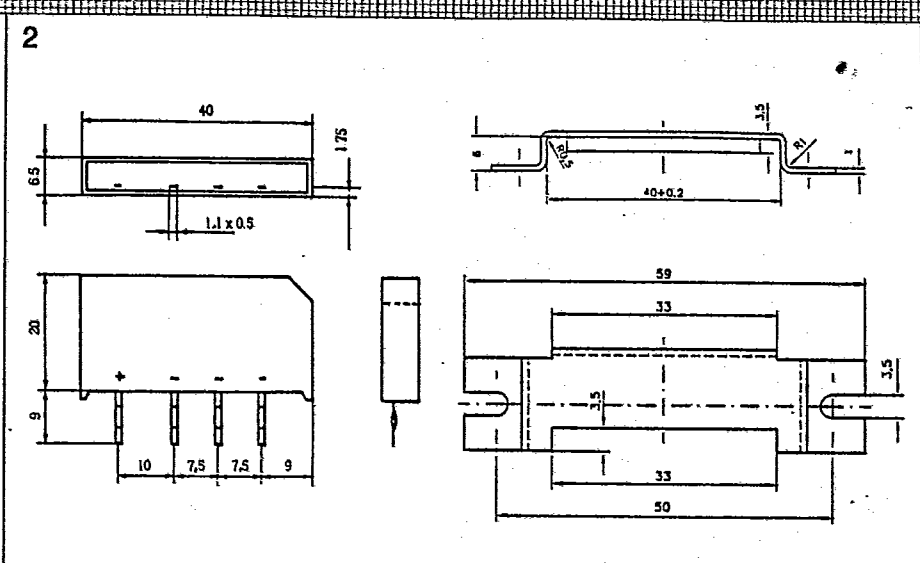
Type	Version	V_{RRM} (V)			V_{RMS} V	I_{dAV} $T_C=85^\circ C$ A	V_{dAV} V	P_{RSM} kW	I_{FSM} 45°C A	V_{TO} V	r_F mΩ	T_{VJM} °C	R_{thJC} K/W	R_{thCK} K/W	Fig. Nr.
		1200	1400	1600											
Nr. E 72873 (M)															
VBO 13-..AO	2	●	●	●	380-500	18	340-440	2,5	220	0,85	17	150	5,6	0,4	6
VBO 20-..AO	2	●	●	●	380-500	31	340-440	3,4	300	0,85	14	150	3,0	0,4	6
VBO 25-..AO	2	●	●	●	380-500	38	340-440	3,4	370	0,85	8	150	2,8	0,4	6

Rectifier Bridges, 1~

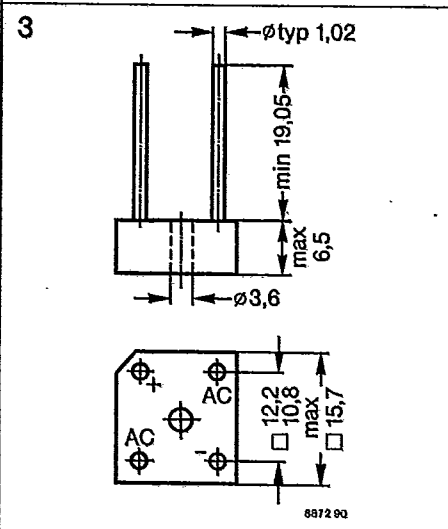
Outline drawings Dimensions in mm



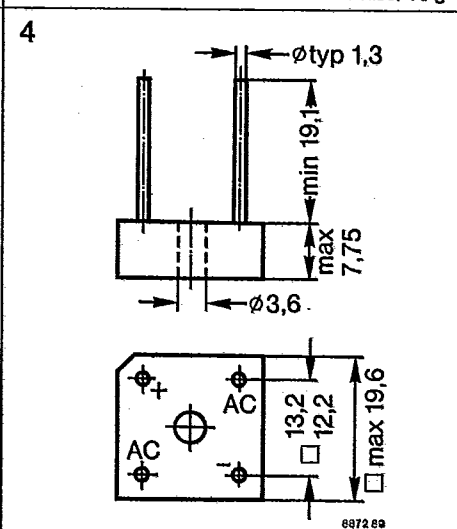
1 B 1906/1912/1920/1940 Mass: 3 g



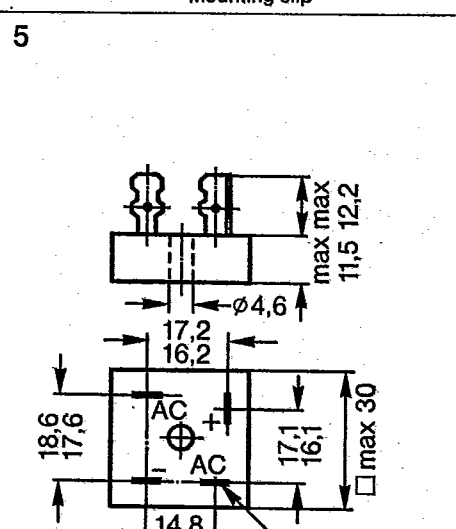
2 E 2506/2512/2620/2640 Mass: 16 g Mounting clip



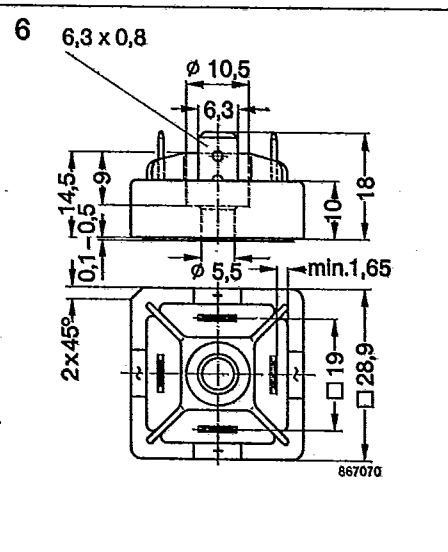
3 VBO 6 Mass: 4.5 g



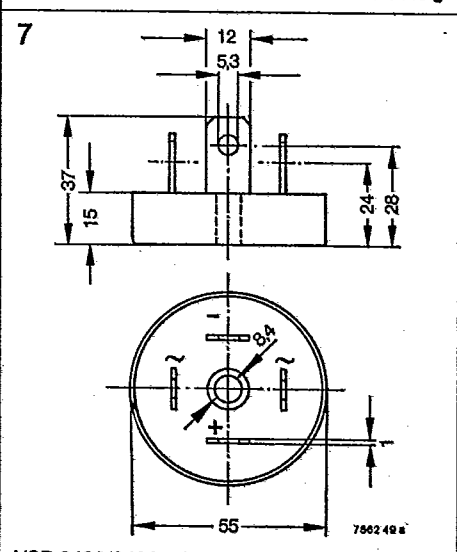
4 VBO 10 Mass: 7.8 g



5 VBO 15/24/35 Mass: 26 g



6 VBO 13/20/25 Mass: 15 g



7 VGB 0491/0492/0493/0494 VGB 0501/0502/0503/0504 Mass: 95 g