

DC ~ 2GHz対応  
 ネジ結合式(5/8-24UNEF)  
 FREQUENCY RANGE TO 2GHz  
 THREADED COUPLING(5/8-24UNEF)

# N Series

Nシリーズは、汎用規格( MIL-C-39012 , JIS C 5411 )に準拠した、ネジ結合タイプの中型同軸コネクタです。

適用周波数はDC ~ 2GHz、VSWR( 電圧定在波比 )が1.2以下の高性能型です。

多様な実装形態に対応する、豊富な品種が揃っています。  
 環境特性を考慮した、堅牢構造です。

接続の安定性及び高周波性能に優れた高信頼構造です。  
 約数10GHzまでの周波数に対応する製品も製作致します。

詳細は別途お問い合わせ下さい。

主な用途：PHS基地局、移動体通信基地局、通信機器、計測機器

N series coaxial connectors are middle size with threaded coupling, conforming to the general purpose standards( MIL-C-39012, JIS C 5411 )

Applicable frequencies: from DC up to 2 GHz. High performance with a VSWR( voltage standing wave ratio )of 1.2 or less.

A wide variety of products enable various mounting styles.  
 Environmental rugged construction.

A high degree of reliability provides stable electric continuity and high frequency performance.

Applications:Telecommunications and instrumentation,  
 Communications Equipment, Measuring Instruments

### 一般仕様 SPECIFICATIONS

|                               |  |
|-------------------------------|--|
| 特性インピーダンス<br>Impedance        | 50   |
| 適用周波数<br>Frequency Range      | DC ~ 2GHz  |
| 耐電圧<br>D. W. Voltage          | AC1000Vr. m. s.  |
| 絶縁抵抗<br>Insulation Resistance | 5000 megohms min. ( DC500V )   |
| 接触抵抗<br>Contact Resistance    | Center Contacts : 10 milliohms max.<br>Outer Contacts : 2.5 milliohms max. |
| 電圧定在波比<br>V. S. W. R.         | 1.2 max. ( DC ~ 2GHz )   |
| 適合ケーブル<br>Applicable Cables   | 1.5D-2V, 1.5D-2W, 2.5D-2V, 5D-HFB  |

### 材料 / 仕上 MATERIALS/FINISHES

| 構成部品<br>Discription        | 材料 / 仕上<br>Materials/Finishes               |
|----------------------------|---|
| 中心コンタクト<br>Center Contacts | 銅合金 / 金メッキ<br>Copper Alloy/Gold Plated      |
| インシュレータ<br>Insulator       | 4フッ化エチレン<br>PTFE                            |
| ボディ<br>Body                | 銅合金 / ニッケルメッキ<br>Copper Alloy/Nickel Plated |



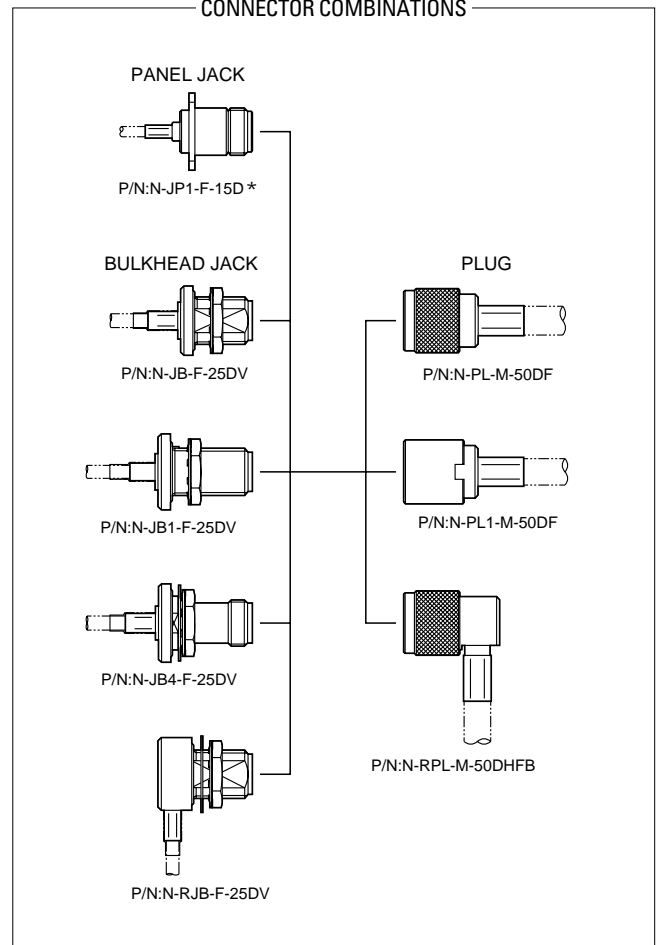
ケーブル接続タイプは、お客様の仕様に合わせて弊社にてハーネス加工してご提供致します。

尚、本カタログ記載の製品及びケーブル以外にても製作致しますので、ご相談下さい。

For the cable application type, harnessed connectors which satisfy your specification are supplied.

We can also provide connectors and cables other than those listed in this catalog. For detail, please consult us.

### CONNECTOR COMBINATIONS



# COAXIAL CONNECTORS

## N Series

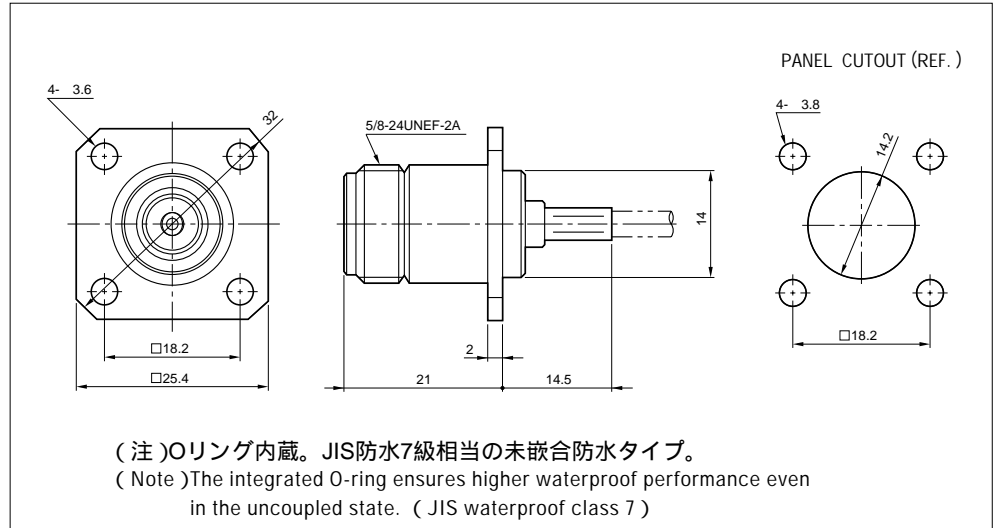
ハーネス品にて販売致します。ハーネス品名については、別途お問い合わせ下さい。  
To be supplied as harnessed products. Consult us for the harnessed part number.

Dimensions in millimeters

### ジャック・パネルマウントタイプ

### Panel Jacks

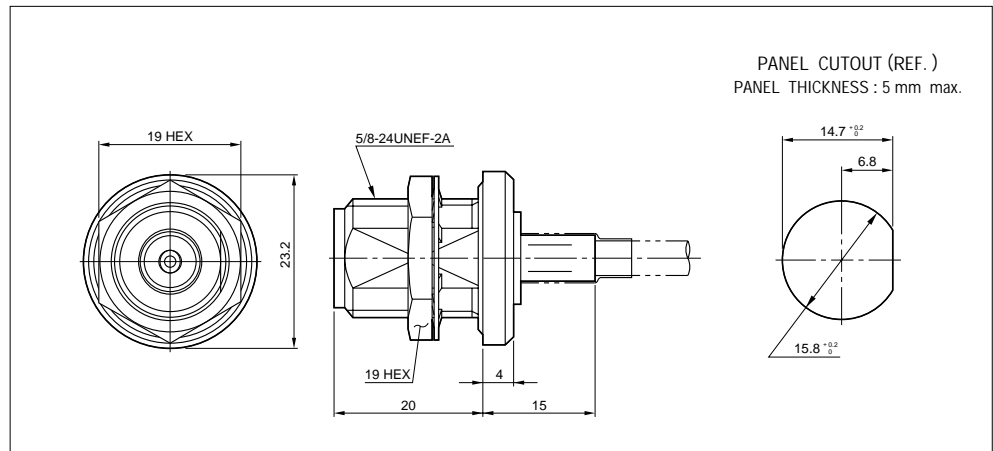
| Part Number  | Cable   |
|--------------|---------|
| N-JP1-F-15DV | 1.5D-2V |
| N-JP1-F-15DW | 1.5D-2W |



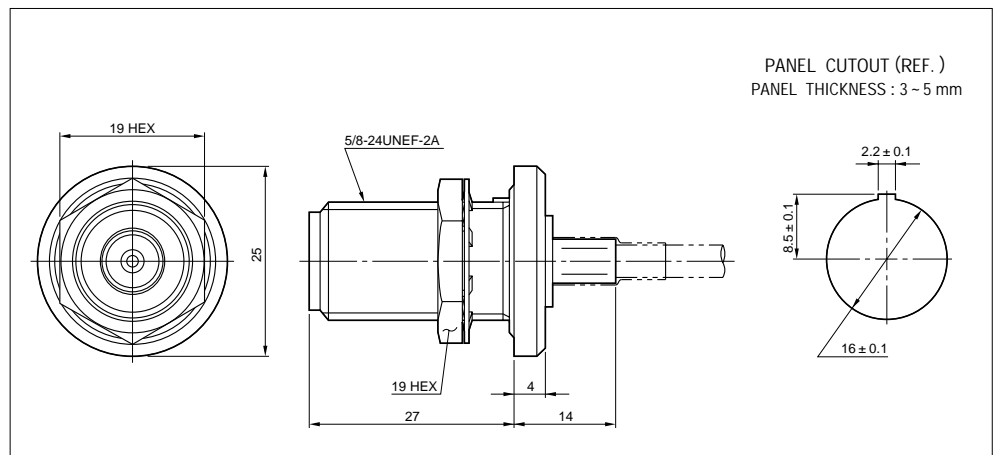
### ジャック・バルクヘッド/ストレートタイプ

### Bulkhead Jacks, Straight

| Part Number | Cable   |
|-------------|---------|
| N-JB-F-25DV | 2.5D-2V |



| Part Number  | Cable   |
|--------------|---------|
| N-JB1-F-25DV | 2.5D-2V |



# COAXIAL CONNECTORS

## N Series

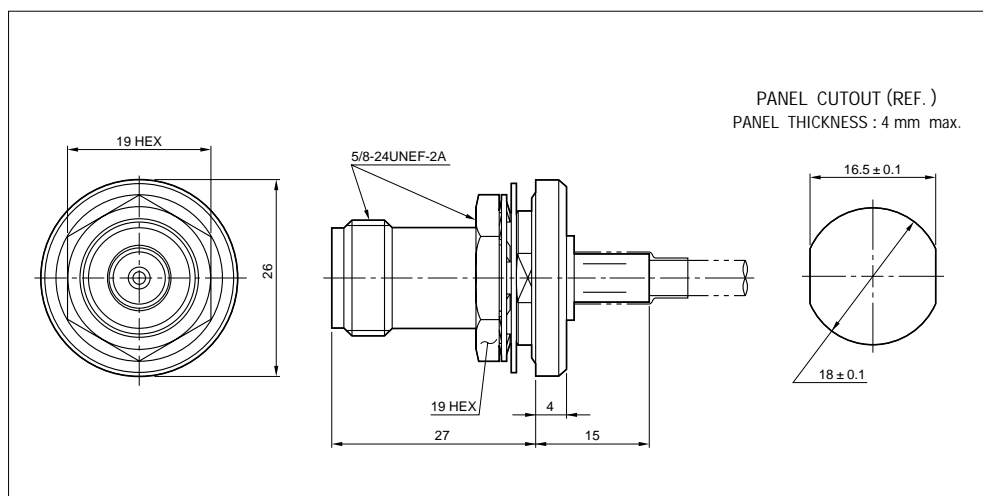
ハーネス品にて販売致します。ハーネス品名については、別途お問い合わせ下さい。  
To be supplied as harnessed products. Consult us for the harnessed part number.

Dimensions in millimeters

### ジャック・バルクヘッドノストレートタイプ

### Bulkhead Jacks, Straight

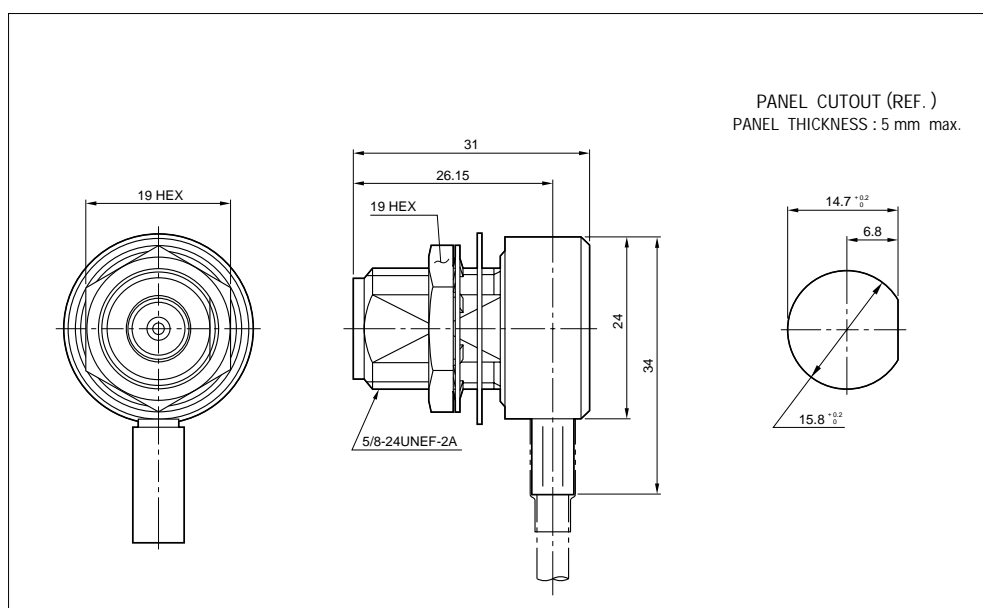
| Part Number  | Cable   |
|--------------|---------|
| N-JB4-F-25DV | 2.5D-2V |



### ジャック・バルクヘッドノライトアングルタイプ

### Bulkhead Jack, Right Angle

| Part Number  | Cable   |
|--------------|---------|
| N-RJB-F-25DV | 2.5D-2V |



# COAXIAL CONNECTORS

## N Series

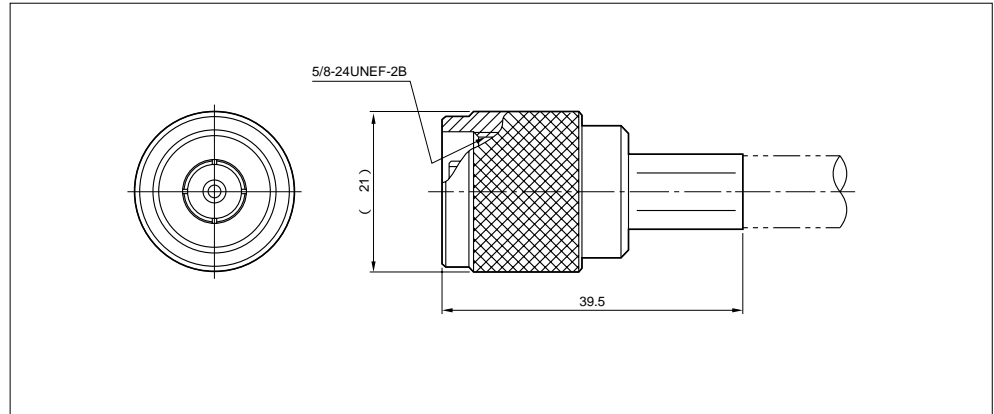
ハーネス品にて販売致します。ハーネス品名については、別途お問い合わせ下さい。  
To be supplied as harnessed products. Consult us for the harnessed part number.

Dimensions in millimeters

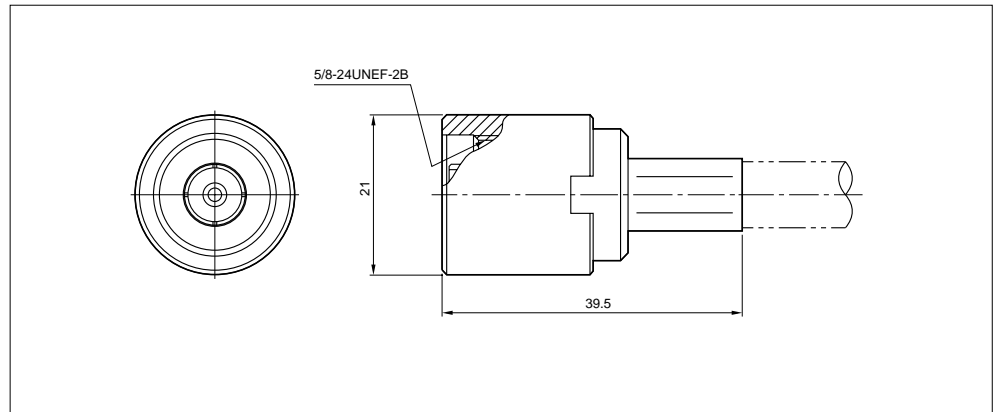
### プラグ・ストレート

### Straight Plugs

| Part Number | Cable  |
|-------------|--------|
| N-PL-M-50DF | 5D-HFB |



| Part Number  | Cable  |
|--------------|--------|
| N-PL1-M-50DF | 5D-HFB |



### プラグ・ライトアングルタイプ

### Right Angle Plugs

| Part Number    | Cable  |
|----------------|--------|
| N-RPL-M-50DHFB | 5D-HFB |

