

SOCLES A SOUDER POUR FILS ET C.I. SOLDERING SOCKETS FOR WIRES AND PCB	S310 S
	S320 S
	S316 S
	S326 S
	S336 S

CARACTERISTIQUES GENERALES / GENERAL DATA

Visserie:	en acier inoxydable non magnétique (livrée avec le socle)
Hardware:	<i>non-magnetic stainless steel hardware (supplied with socket)</i>
Montage:	sur et sous panneau (sortie pour fils) et sur circuit imprimé
Mounting:	<i>top or bottom panel mounting (wires terminal) and PCB mounting.</i>
Marquage:	sigle et référence, couleur blanche, numéro de lot
Marking:	<i>reference and abbreviation, white marking, serie number</i>
Isolant:	corps en RYTON R4 PPS
Socket:	<i>RYTON R4 PPS body</i>
Contacts:	à souder
Contacts:	<i>solder type</i>

CARACTERISTIQUES ELECTRIQUES / ELECTRICAL DATA

Résistance d'isolement:	> 1000M Ω à 25°C et 65%HR
Isulation resistance:	<i>> 1000MΩ at 25°C and 65%HR</i>
Rigidité diélectrique:	1500Veff
Dielectrique strength:	<i>1500Vrms</i>
Protection des contacts:	dorure
Contacts protection:	<i>gold plated</i>
Intensité admissible:	5A pour socles S310 et S320
	15A pour socles S316, S326, S336
Current:	<i>5A for S310 and S320 sockets</i>
	<i>15A for S316, S326, S336 sockets</i>

ENVIRONNEMENT / ENVIRONMENTAL

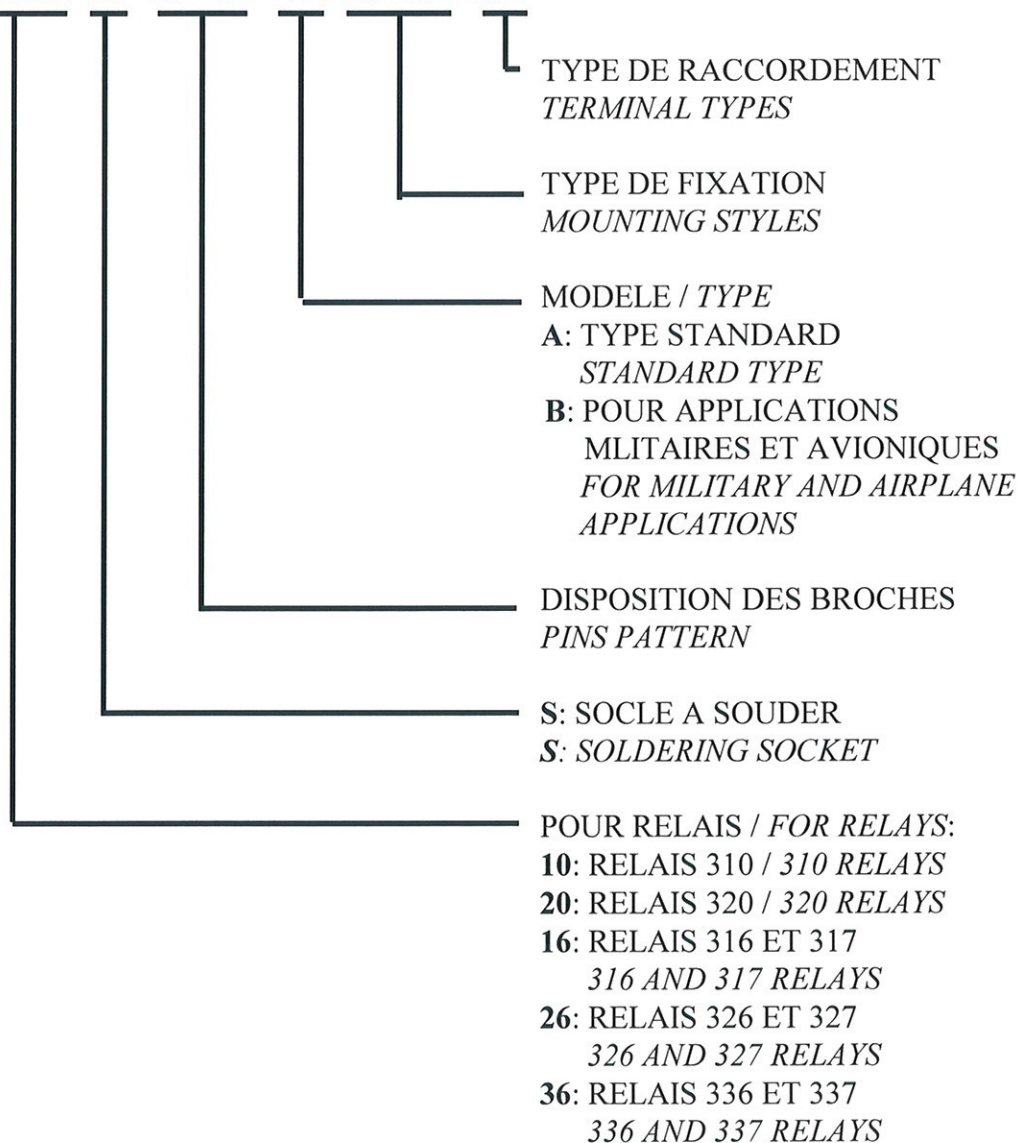
Température d'utilisation:	de -65°C à +125°C
Temperature range:	<i>from -65°C to +125°C</i>

SOCLES A SOUDER POUR FILS ET C.I.
SOLDERING SOCKETS FOR WIRES AND PCB

S310 S
S320 S
S316 S
S326 S
S336 S

SYSTEME DE REFERENCE / REFERENCING SYSTEM

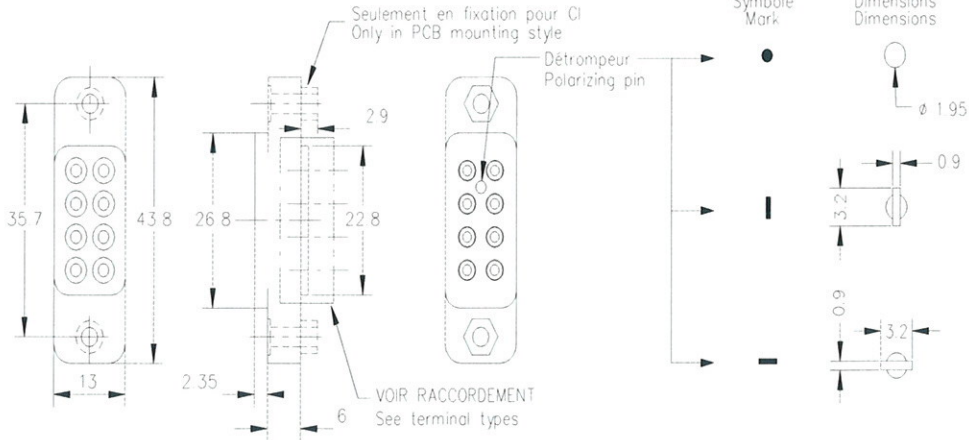
S3XX S XX X XX X



SOCLES A SOUDER POUR RELAIS 316/317 316/317 RELAYS SOLDERING SOCKETS

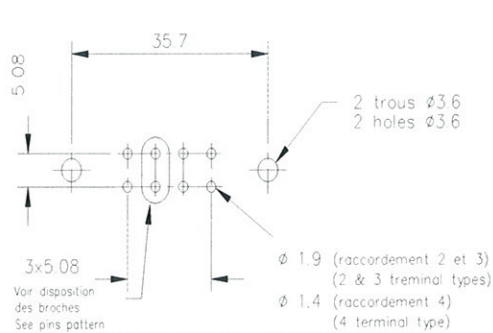
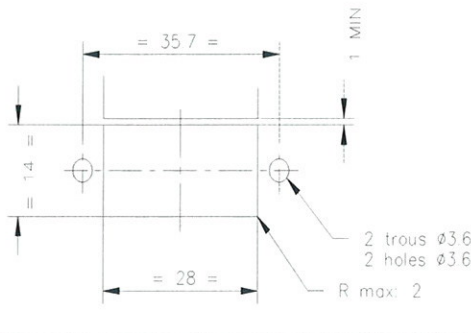
S316 S XX A

ENCOUBREMENT DIMENSIONS AND SIZES



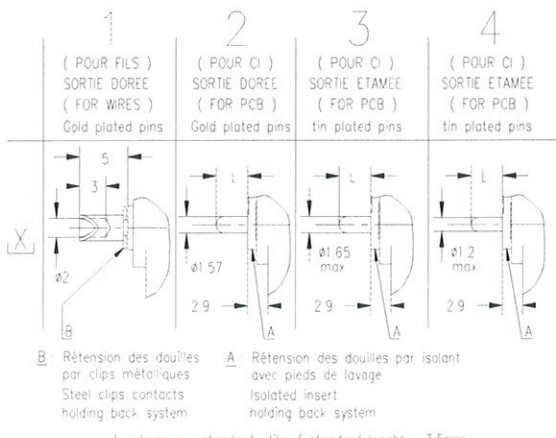
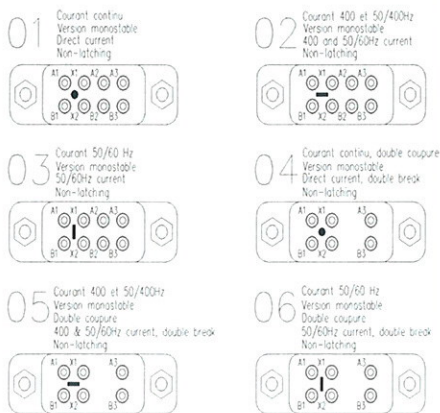
PERCAGE DU PANNEAU CUTTING

PERCAGE DU CI PCB DRILLINGS



DISPOSITION DES BROCHES PINS PATTERN

RACCORDEMENT TERMINAL TYPES



Vue de dessus / on-side view

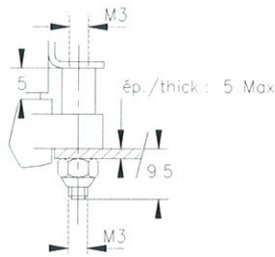
L : Longueur standard utile / standard length : 3.5mm
Autres longueurs / other length: nous consulter / please consult factory

FIXATIONS DISPONIBLES / AVAILABLE MOUNTING STYLES 11, 12, 13, 14, 15, 16, 18, 19, 20, 23, 24, 25, 26, 27, 28 (pages: 63, 64, 65)

**FIXATIONS DES SOCLES POUR RELAIS 315, 325, 324,
316, 317, 326, 327, 336, 337, 318, 328
315, 325, 314, 324, 316, 317, 326, 327, 336, 337, 318, 328 RELAYS
SOCKETS FASTENING SYSTEM**

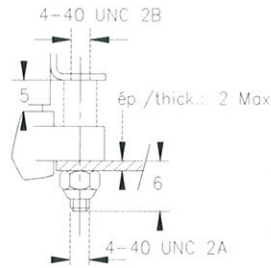
TABLEAU 1 DES FIXATIONS CHART 1 FASTENING SYSTEM

1/3



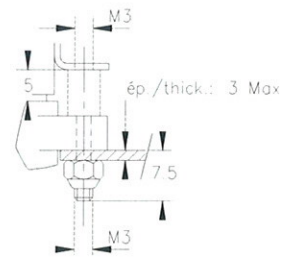
montage sur tôle / on panel mounting
GOUJON FIXE / FIXED STUD

01



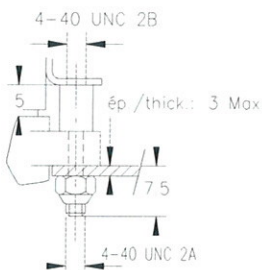
montage sur tôle / on panel mounting
GOUJON FIXE / FIXED STUD

02



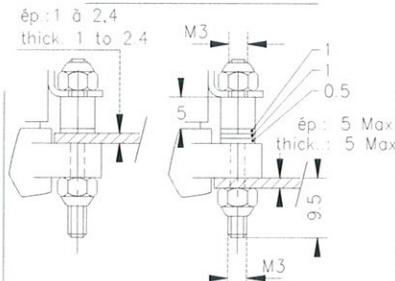
montage sur tôle / on panel mounting
GOUJON AMOVIBLE / REMOVABLE STUD

03



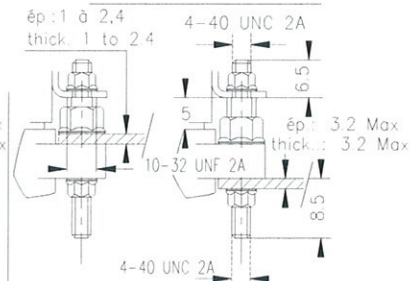
montage sur tôle / on panel mounting
GOUJON AMOVIBLE / REMOVABLE STUD

04



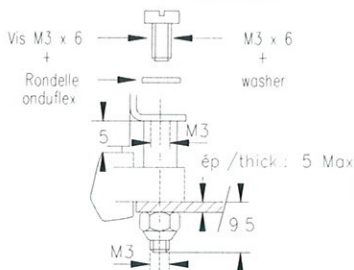
montage sous tôle / under panel mounting
GOUJON AMOVIBLE / REMOVABLE STUD

05



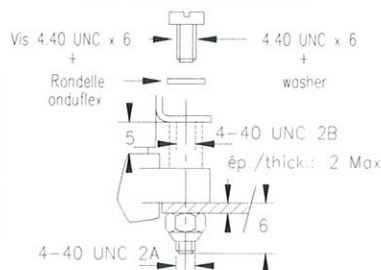
montage sous tôle / under panel mounting
GOUJON FIXE / FIXED STUD

06



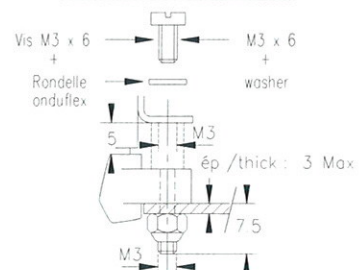
montage sur tôle / on panel mounting
GOUJON FIXE / FIXED STUD

07



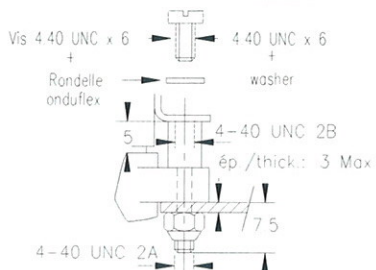
montage sur tôle / on panel mounting
GOUJON FIXE / FIXED STUD

08



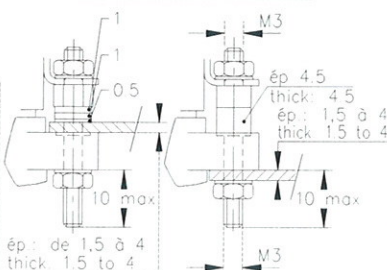
montage sur tôle / on panel mounting
GOUJON AMOVIBLE / REMOVABLE STUD

09



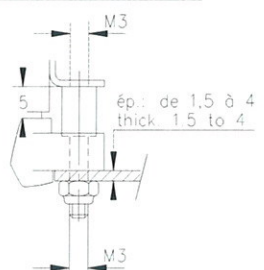
montage sur tôle / on panel mounting
GOUJON AMOVIBLE / REMOVABLE STUD

10



montage sous tôle / under panel mounting
GOUJON AMOVIBLE / REMOVABLE STUD

11

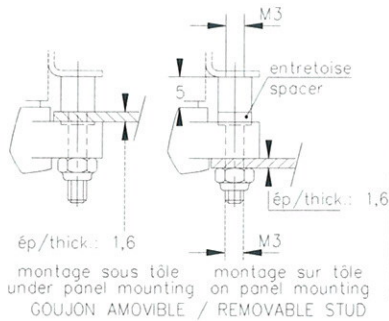


montage sur tôle / on panel mounting
GOUJON AMOVIBLE / REMOVABLE STUD

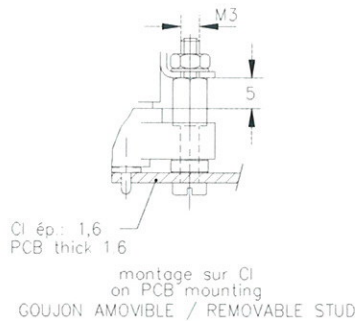
12

TABLEAU 1 DES FIXATIONS CHART 1 FASTENING SYSTEM

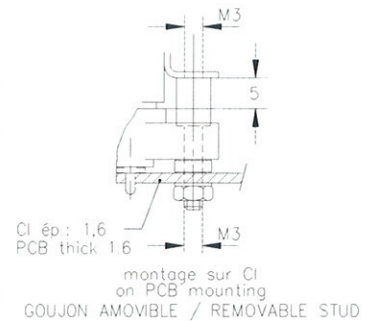
2/3



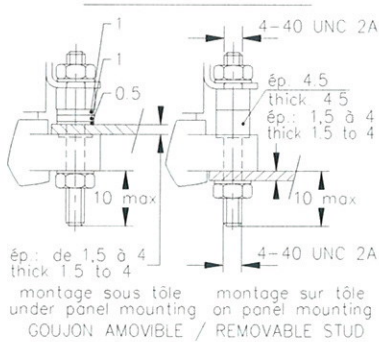
13



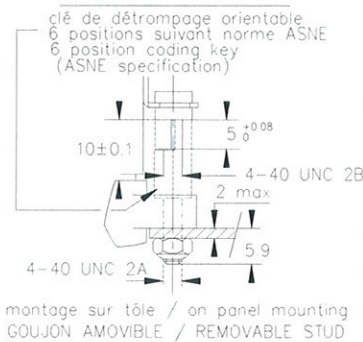
14



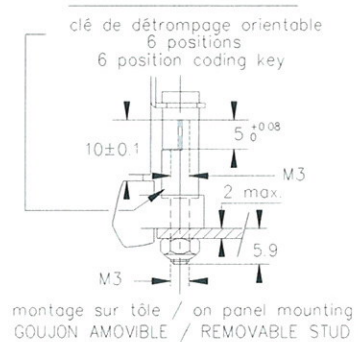
15



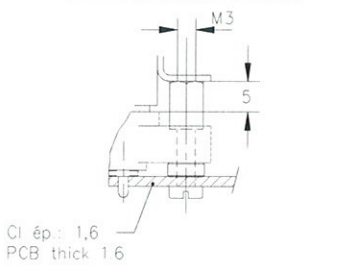
16



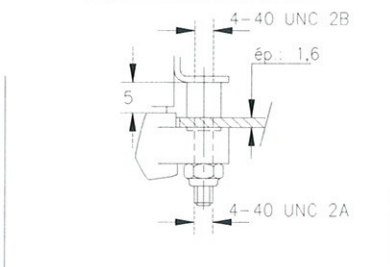
17



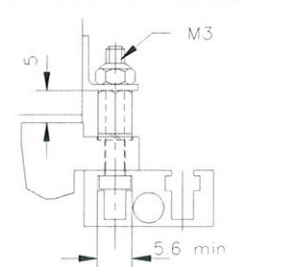
18



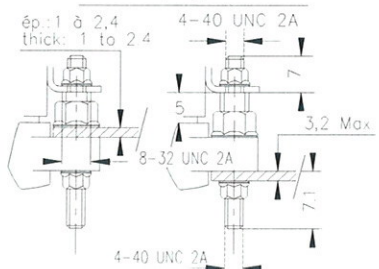
19



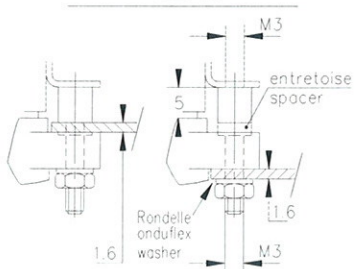
20



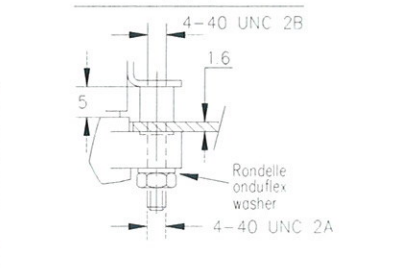
21



22



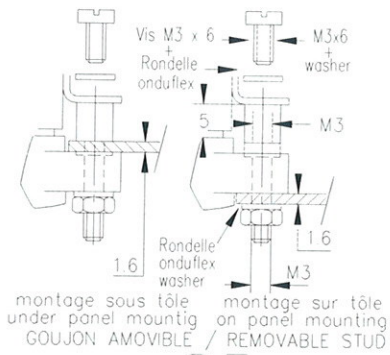
23



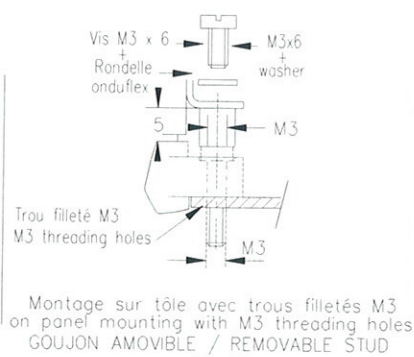
24

TABLEAU 1 DES FIXATIONS CHART 1 FASTENING SYSTEM

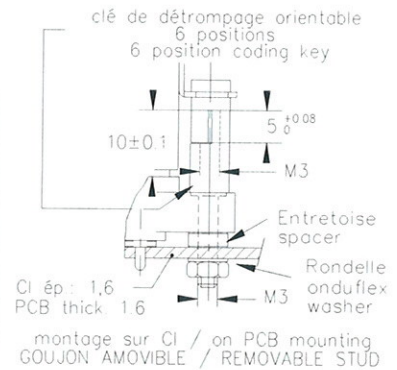
3/3



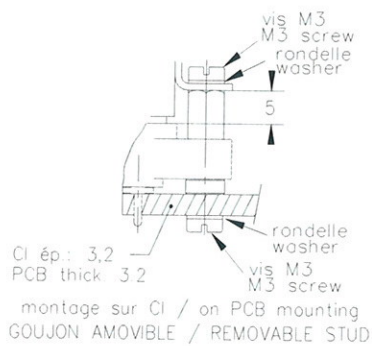
25



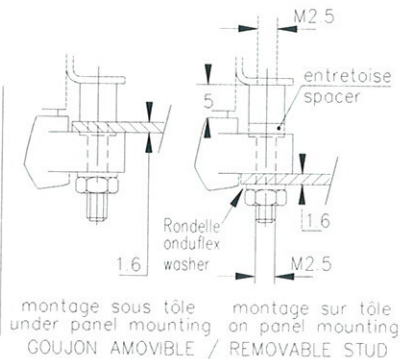
26



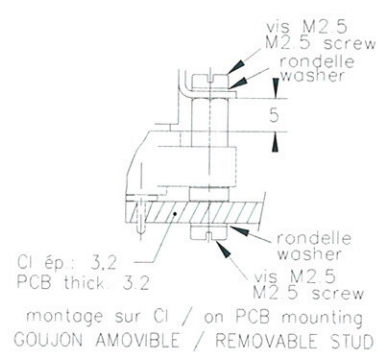
27



28



29



30