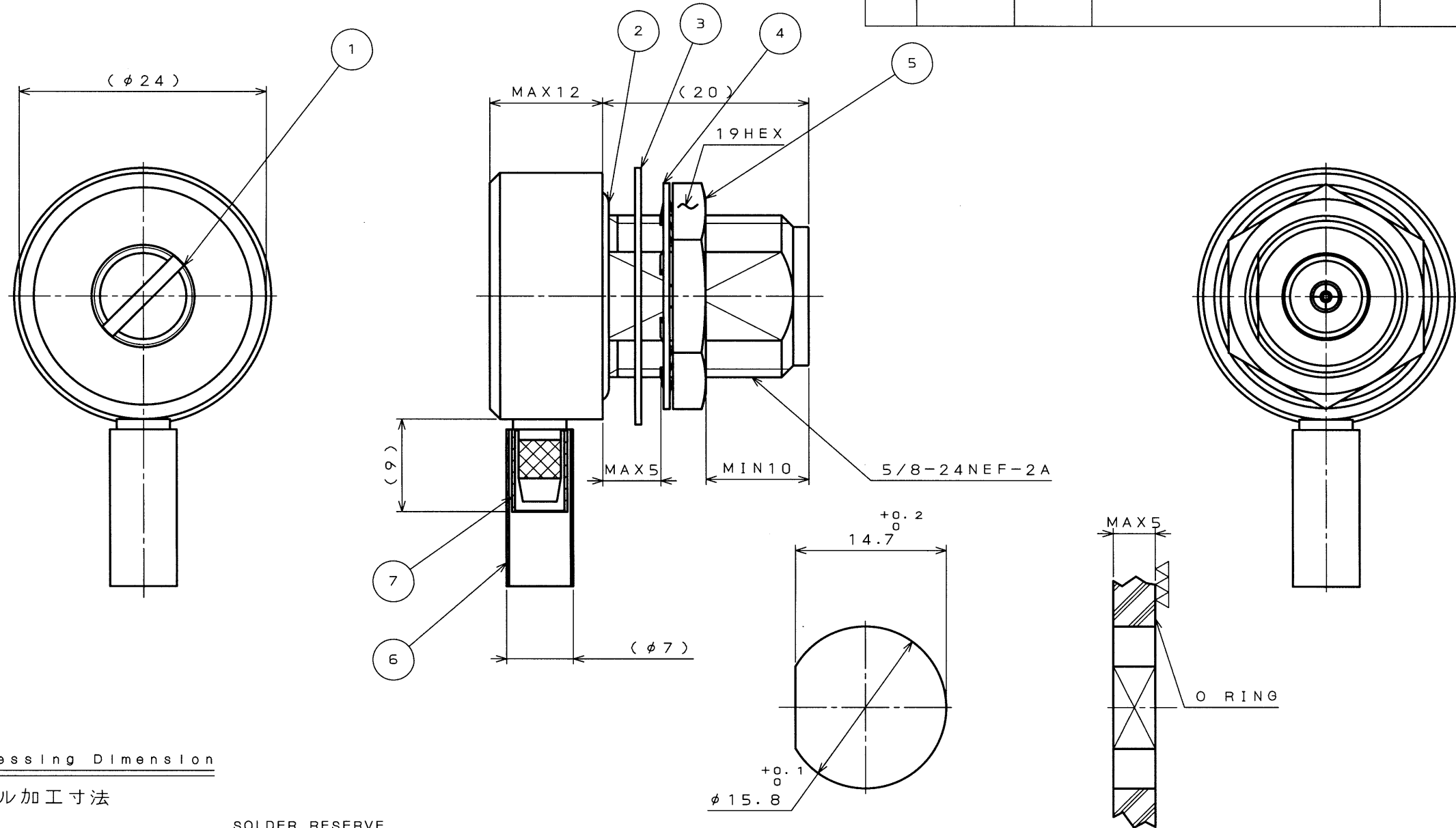
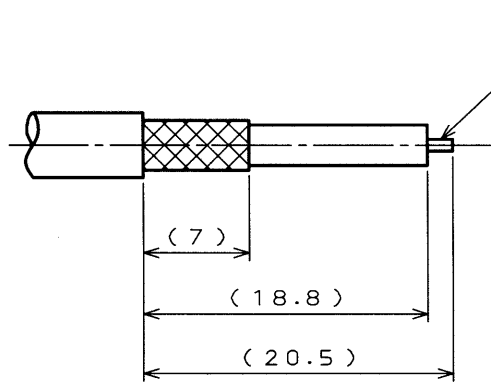


8556Z0rs
(ON 0NIMVHD) 台 異 図

版数 REV.	年月日 DATE	DCN NO.	変更内容 DESCRIPTION	製図 DR.	担当 CHK.	査閲 APPD.	承認 APPD.
2	17.Dec.2002	51183	REDRAWN (JAPANESE → BILINGUAL)	Y.NAGASE	H.NISHIOKA	T.MIYASHITA	J. Kanou



Cable Processing Dimension
ケーブル加工寸法



SOLDER RESERVE
予備半田

SPECIFICATION

DIELECTRIC WITHSTANDING VOLTAGE AC1000Vrms
INSULATION RESISTANCE DC500V With 5000MΩ MIN
APPLICATION CABLE 2.5D-2V

仕様

耐電圧 AC1000Vrms
絶縁抵抗 DC500Vで
5000MΩ以上
適用ケーブル 2.5D-2V

MOUNTING HOLE DIMENSINS

取付穴寸法

NOTE. From ① to ⑦ at Accessories
注. ①から⑦までは添付品

符号 NO.	名称 DESCRIPTION	個数 QTY.	材料 MATERIAL	仕上 FINISH	備考 REMARKS
仕様書 (SPECIFICATION)	第1版 (ORIGINAL DATE) 7.Feb.1995			度 (SCALE) 2:1	日本航空電子工業株式会社 JAE AVIATION ELECTRONICS INDUSTRY, LTD.
公差 (GENERAL TOLERANCE)	製図 DR.			名称 (TITLE) N-RJB-F-25DV	
寸法 (DIMENSION)	担当 CHK.	H.NISHIOKA			
角度 (ANGLES)	査閲 APPD.	T.KANO			
. ±0.8 X° ± .X ±0.4 X°X' ± .XX ±0.1 .XXX ±	承認 APPD.	T.SUZUKI			
			重量 (WEIGHT)		図面番号 (DRAWING NO.) SJ029558

本図面は日本航空電子工業(株)の所有する情報を含むもので当社の許可なく複製を禁止する。
THIS DRAWING CONTAINS INFORMATION THAT IS PROPRIETARY TO JAE AND CAN NOT BE REPRODUCED WITHOUT WRITTEN CONSENT OF JAE.

DOF-0-212D(98.02)



CDS-95-140-30085

SIZE A3

版数 (REV.)
2