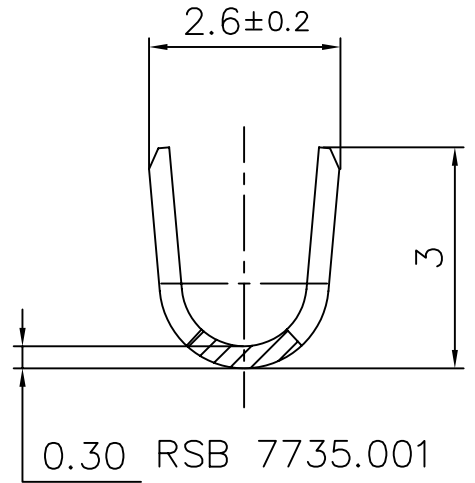
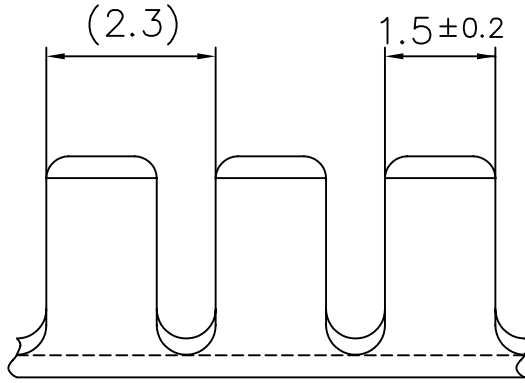


Ce dessin ne peut être reproduit ni communiqué à des tiers sans notre accord, et reste notre propriété. Tout contrevenant s'expose à des poursuites.  
 Diese Zeichnung darf ohne unsere Genehmigung weder vervielfältigt, noch dritten Personen zugänglich gemacht werden und bleibt unser Eigentum. Zuwiderhandlung ist strafbar.

Toute erreur est à signaler de suite au B.E.  
 Zeichnungsunstimmgigkeiten sind sofort der EW zu melden.

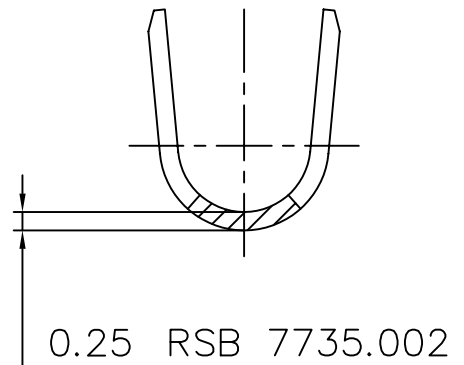
Pas/Transport:



Ce document est la propriété de STOCKO FRANCE et ne peut être reproduit ou communiqué sans son accord écrit.  
 Für diese Unterlagen behalten wir uns alle Rechte vor.  
 All rights reserved in respect of this document.

**PLAN CLIENT  
 KUNDENZEICHNUNG  
 CUSTOMER DRAWING**

Le détenteur de cette copie ne sera pas informé en cas de modification  
 Diese Kopie wird bei Änderungen nicht berücksichtigt  
 The bearer of this copy will not be notified in case of changes



Revêtement/Veredlung/Finish

Matière/Material	Naturel/ Blank/ Unplated	Etamé/ Verzinkt/ Tin plated	Nickelé/ Vernickelt/ Nickel plated
Laiton/Messing/Brass	X	X	X
Bronze	X	X	—
Acier/Stahl/Steel	—	—	X
Inox/Edelstahl/Stainless steel	X	—	—

SFA

Destinataires	Service	Nbre	Abteilung	Anz.
SBM		1		
SUK		1		
HEL		1		

				Untol. Maße Cotes non tolérancées	zul. Abw. Tol. autoris. ±	Norm : Norme : -----
				> 0 bis/à 6	0.15	Maßstab: Echelle : 10:1
				> 6 bis/à 30	0.3	
				> 30 bis/à 100	0.45	
				19 95 Datum Date	Name Nom	Ersatz für : Remplace : Mème N° du 15.11.72
				Bearb. Exécut.	27.01 GOTTSMANN	
1 Variante .002 ajoutée.				31.07 97	A.S.	Ersetzt durch : Rempl. par : -----
N° Änderung Modification				Datum Date	Genp. Nom	
Artikelbezeichnung / Désignation article				RSB 7735.001 V-1,5 RSB 7735.002 V-1,5		

Zeichnung  
 Dessin



Referenz-Nr.  
 N° référence

Artikel-Nr. / N° article

1	2	3	4	5	6	7	8	9	10	11	12	13	14	15	16	17
---	---	---	---	---	---	---	---	---	----	----	----	----	----	----	----	----