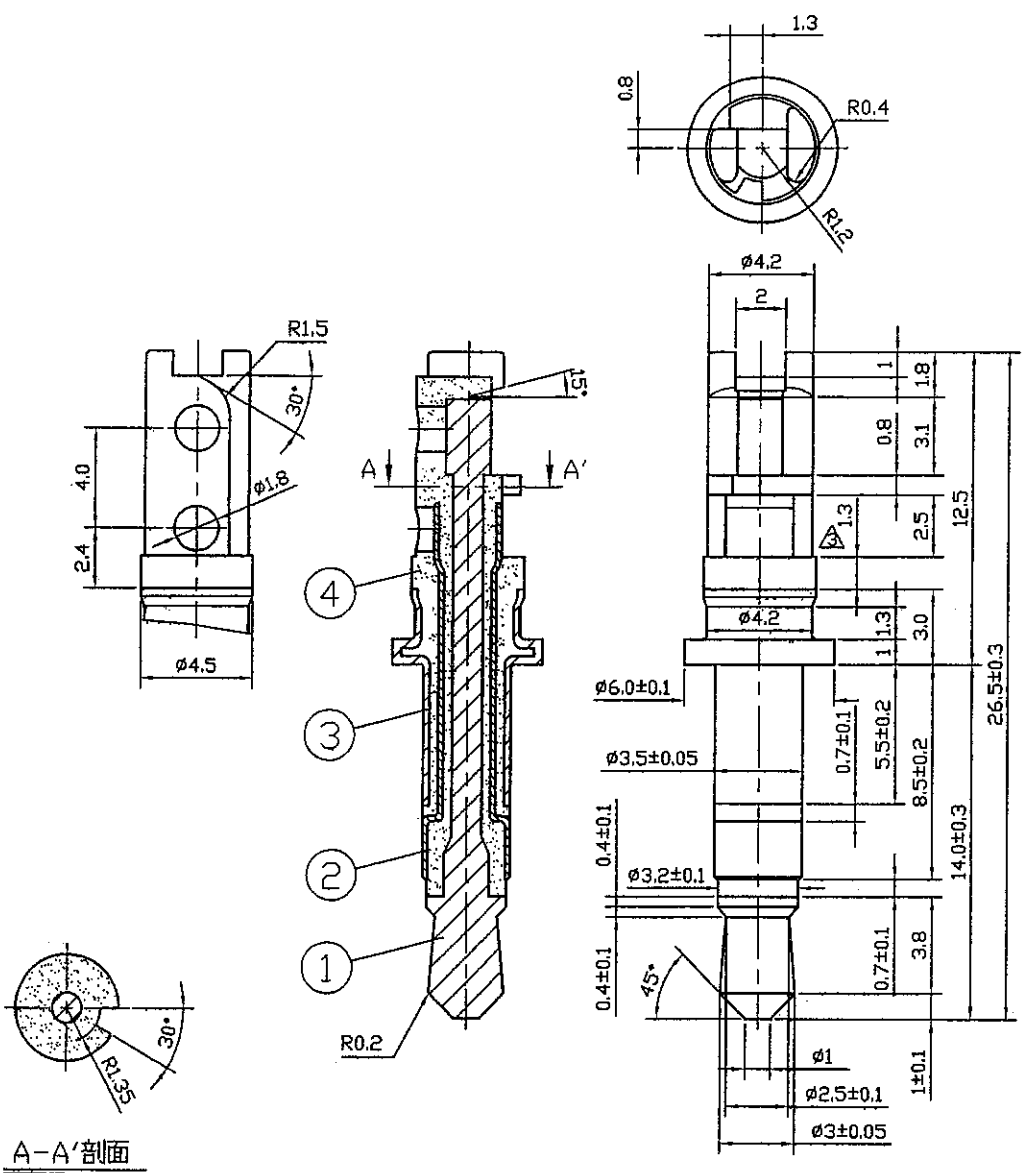


DIMENSIONS RANGE	TOLERANCE UNLESS SPECIFIED
0.5<X<1	±0.1
1<X<6	±0.15
6<X<18	±0.2
18<X<50	±0.3



A-A'剖面

- 1. Dielectric strength: AC 500V/1 minute
- 2. Insulation resistance: 100MΩ or over (DC 500V)
- 3. Contact resistance: 30mΩ or less

符合 RoHS 標準

項目	圖面號碼	零件名稱	材料	處理	數量
4		絕緣體	POM		
3	176-007	外管	黃銅	鍍鎳/金	1
2	173-009	中管	黃銅	鍍鎳/金	1
1	113-025	PIN	黃銅	鍍鎳/金	1

變更內容	日期	設計	單位	mm	比例	圖名	品名
增加鍍金	2012.01.19	簡惠玲	單位		4/1	3.5立體插頭 (ø6邊, 26.5L)	
0.9 → 1.3	2008.12.18	簡惠玲	材料		日期		
113-010 → 173-009	2008.12.18	簡惠玲	繪圖	陳佩君	2012.01.19		
116-006 → 176-007	2004.12.20	簡惠玲	設計				
設計變更	日期	擔當	核准				

SHOGYO INTERNATIONAL CORP.
 # S3560E2
 635-106
 REV 4
 635-106