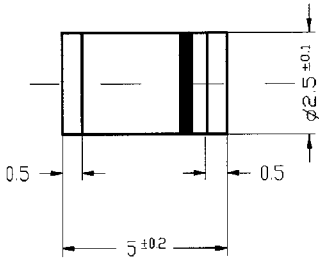


Superfast Switching
Surface Mount Si-Rectifier

Superschnelle Si-Gleichrichter
für die Oberflächenmontage



Dimensions / Maße in mm

Nominal current Nennstrom	1 A
Repetitive peak reverse voltage Periodische Spitzensperrspannung	50...400 V
Plastic case MELF Kunststoffgehäuse MELF	Ø 2,5 x 5 [mm]
Weight approx. Gewicht ca.	0.12 g
Plastic material has UL classification 94V-0 Gehäusematerial UL94V-0 klassifiziert	
Standard packaging taped and reeled Standard Lieferform gegurtet auf Rolle	see page 10 siehe Seite 10

Maximum ratings

Grenzwerte

Type Typ	Repetitive peak reverse voltage Periodische Spitzensperrspannung V_{RRM} [V]	Surge peak reverse voltage Stoßspitzensperrspannung V_{RSM} [V]
SFE 1A	50	50
SFE 1B	100	100
SFE 1C	150	150
SFE 1D	200	200
SFE 1E	250	250
SFE 1F	300	300
SFE 1G	350	350
SFE 1H	400	400

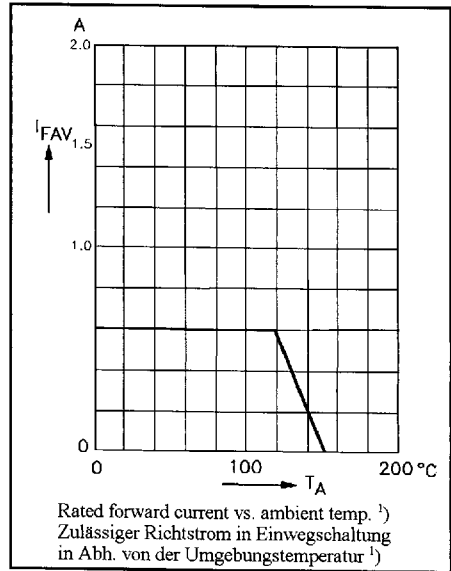
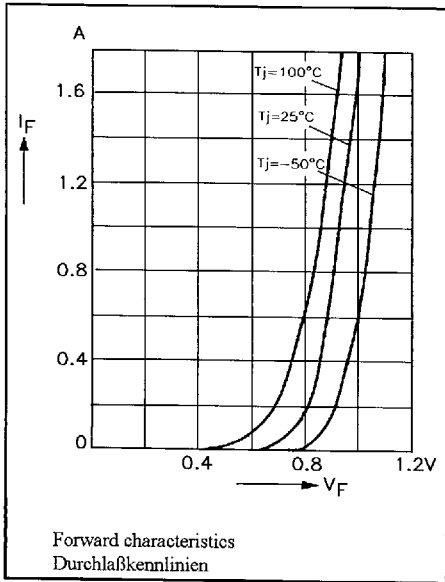
Max. average forward rectified current, R-load Dauerstrom in Einwegschaltung mit R-Last	$T_T = 100^\circ\text{C}$	I_{FAV}	1 A ¹⁾
Repetitive peak forward current Periodischer Spitzenstrom	$f > 15$ Hz	I_{FRM}	10 A ¹⁾
Peak fwd. surge current, 50 Hz half sine-wave, superimposed on rated load Stoßstrom für eine 50 Hz Sinus-Halbwellen, überlagert bei Nennlast	$T_A = 25^\circ\text{C}$	I_{FSM}	30 A
Junction temperature – Sperrschichttemperatur		T_j	175 °C
Operating temperature – Betriebstemperatur		T_A	- 50...+175 °C
Storage temperature – Lagerungstemperatur		T_S	- 50...+175 °C

¹⁾ Valid, if the temperature of the terminals is kept to 100°C
Gültig, wenn die Temperatur der Kontaktflächen auf 100°C gehalten wird

Characteristics

Kennwerte

Forward voltage – Durchlaßspannung	$T_j = 25^\circ\text{C}$	$I_F = 1\text{ A}$	V_F	< 1.0 V
Leakage current – Sperrstrom	$T_j = 25^\circ\text{C}$	$V_R = V_{RRM}$	I_R	< 5 μA
Reverse recovery time Sperrverzögerung	$I_F = 0.5\text{ A}$ through/über $I_R = 1\text{ A}$ to/auf $I_R = 0.25\text{ A}$		t_{rr}	< 50 ns
Thermal resistance junction to ambient air Wärmewiderstand Sperrschicht – umgebende Luft			R_{thA}	< 45 K/W ¹⁾



¹⁾ Valid, if mounted on P.C. board with 60 mm² copper pads at each terminal
Dieser Wert gilt bei Montage auf Leiterplatte mit 60 mm² Kupferbelag (Lötpad) an jedem Anschluß

Taping of axial devices

Most of Diotec's diodes and rectifiers are supplied taped with marked polarity facing the same direction. For device dimensions refer to the relevant data sheet.

Taped devices are shipped on reels with protective paper layers between the components.

Gurtung axialer Bauelemente

Nahezu alle Diotec-Dioden und Gleichrichter werden gegurtet. Dabei sind die Bauelemente so in den Gurt eingelegt, daß gleich gekennzeichnete Anschlüsse der gleichen Gurtseite zugewandt sind. Die Maße der Bauelemente sind in den betreffenden Datenblättern aufgeführt. Die gegurteten Bauelemente werden mit Papier-Zwischenlage auf Rollen geliefert.

**Tape dimensions for different device outlines
Gurtabmessungen für verschiedene Gehäuse**

(all dimensions in [mm])

(alle Maße in [mm])

Case – Gehäuse Dim. – Abmeßg. Material	~DO-35 Ø 1.6 x 4 Glass	~DO-41 Ø 2.6 x 5.1 Epoxy	~DO-15 Ø 3 x 6.35 Epoxy	– Ø 3.05 x 14 Epoxy	~DO-201 Ø 4.5 x 7.5 Epoxy	– Ø 5.6 x 7.5 Epoxy	– Ø 8 x 7.5 Epoxy
Tape width b Bandbreite b	6 ± 1	6 ± 1	6 ± 1	6 ± 1	6 ± 1	6 ± 1	6 ± 1
Pitch s Raster s	5 ± 0.5	5 ± 0.5	5 ± 0.5	5 ± 0.5	5 ± 0.5 (10 ± 0.5)	10 ± 0.5	10 ± 0.5
Total width g Gurtbreite g	64 ± 2	64 ± 2	64 ± 2	64 ± 2	64 ± 2	64 ± 2	64 ± 2
Pieces per reel Stück pro Rolle	10000	5000	5000	5000	2500 (1500)	1500	1000
Reel diameter Rollen-Durchm.	350	350	350	350	350	350	350

Taping of SMD

Surface mount diodes and bridge rectifiers are delivered in Polystyrol tapes with a welded heat-sealable cover tape.

(all dimensions in [mm])

Gurtung von SMD

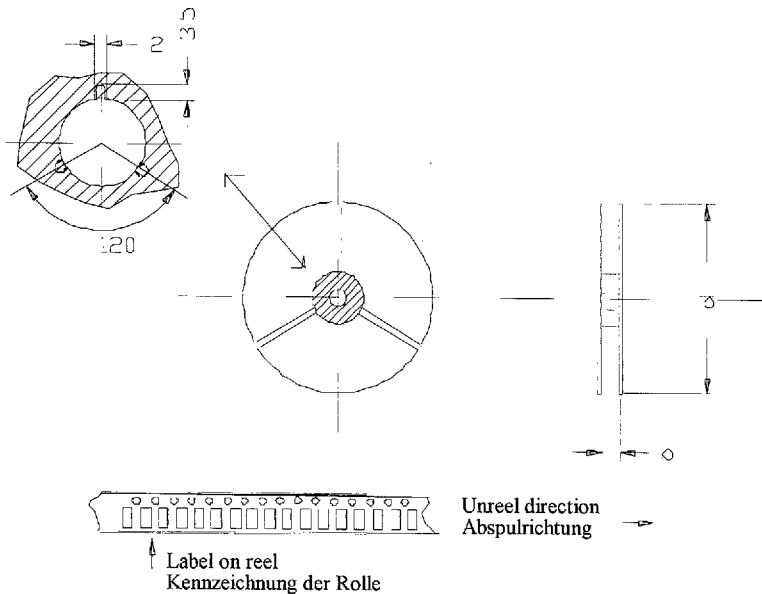
Dioden und Brückengleichrichter für die Oberflächenmontage werden in Gurten aus Polystyrol mit geschweißten Deckbändern geliefert.

(alle Maße in [mm])

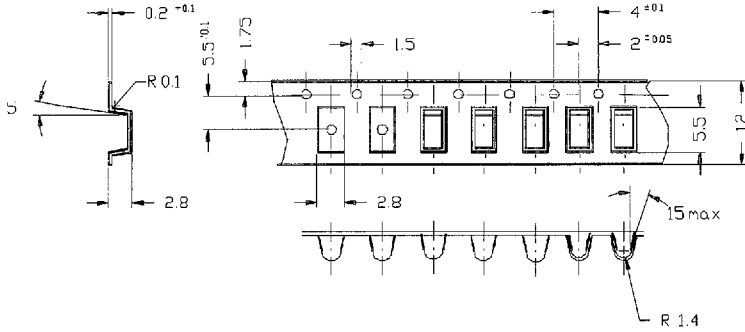
Device – Bauteil Case – Gehäuse Dimens. – Abmeßg.	Diode MiniMelf Ø 1.6 x 3.5	Diode Melf Ø 2.5 x 5	Diode Flatpack 3.7 x 5.4 x 2.3	Bridge – Brücke DIL 8.5 x 6.3 x 3.1	Bridge – Brücke Mini-DIL 4.7 x 3.9 x 2.7
Tape width b Gurtbreite b	8	12	12	16	12
Pitch s Raster s	4	4	8	12	8
Pieces per 13"-reel Stück pro 13"-Rolle	10000	5000	3000	1250	3000
Pieces per 7"-reel Stück pro 7"-Rolle	5000	1750	1000	–	750

c) Reel dimensions [mm]:

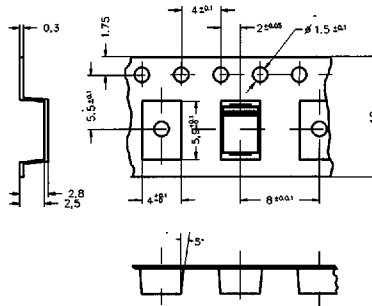
c) Maße der Rolle [mm]:



a) Taping of SMD-diodes in MELF-package:
Gurtung von SMD-Dioden im MELF-Gehäuse:



b) Taping of SMD-diodes in square case (flatpack):
Gurtung von SMD-Dioden im quadratischen Gehäuse:



c) Taping of SMD-bridge rectifiers in DIL- / Mini-DIL case:
Gurtung von SMD-Brücken im DIL- / Mini-DIL Gehäuse:

