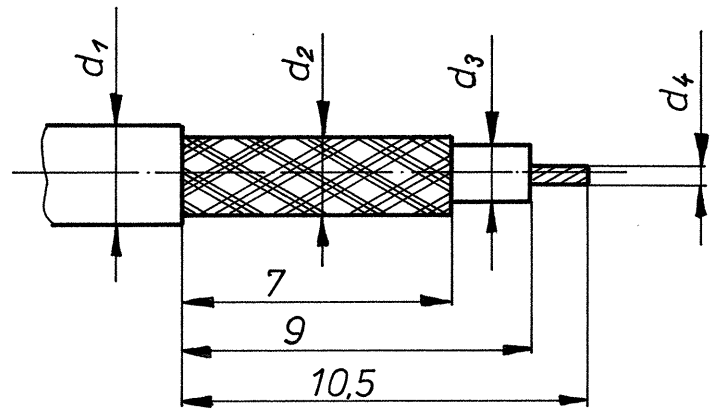


Kabelzuschnitt



- 1. Steckkraft mit Stecker: 14 - 20 N
- 2. Abzugskraft mit Stecker: 14 - 22 N

für Kabel:

Anschluß:

Gr.	Type	$\phi d_1$ max.	$\phi d_2$ max.	$\phi d_3$ max.	$\phi d_4$ max.	$\phi d_5$	$\phi d_6$	$\phi d_7$	$\phi d_8$	L	l
1	RG 178 BU; RG 196 AU	2,1	1,38	0,91	0,3	1,05	1,7	2,25	3,2	15,5	9,5
2	RG 188 AU; RG 316 IU	2,8	2,24	1,67	0,51	1,7	2,6	3,2	3,8	15,5	9,5
5	K 02252 d	3,05	2,5	1,55	0,51	1,7	2,6	3,6	4,3	15,5	9,5

Anmerkung: In der 12-stelligen Best.-Nr. ist mit der 11-ten Zahl die Kabelgruppe „1-5“ und mit der 12-ten Zahl die Oberfläche „1“ gleich Industrie-Ausführung oder „2“ gleich VG-Ausführung und mit „9“ vernickelte Ausführung angegeben.

Freimaßtoleranzen		Modell Nr.		Crimpsechskant: Kabelgr. 1 SW 2,67			Maßstab
mittel				" 2 SW 3,25			
DIN 7168				" 5 SW 3,65			5:1
Tag		Name		Benennung:			
Bearb. 8.7.87		F. So-		Winkelkabelbuchse			
Gepr. 28.07.87		J. Frode		Zeichnung Nr.:			
Norm.				340.11.2420.0''			
Buchstabe	Änderung	Tag	Name	Ersatz für:			
<b>IMSMORAT</b> ZAHNRADTECHNIK GMBH							