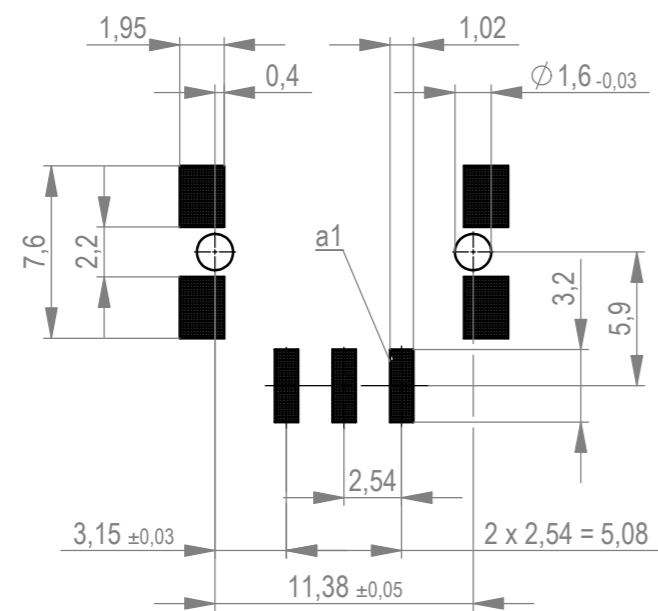
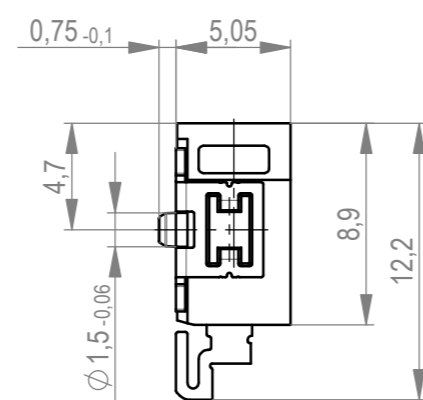
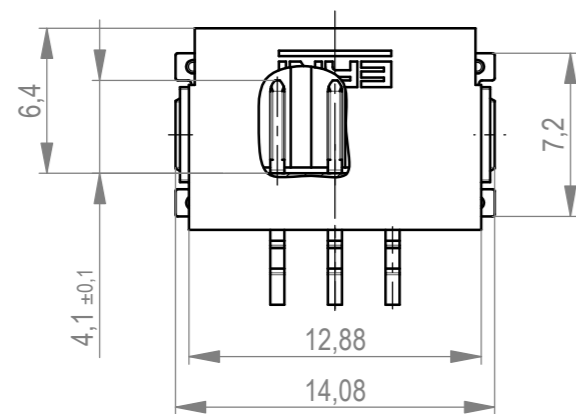
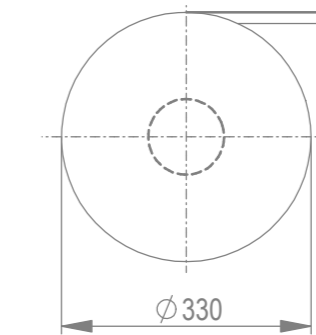


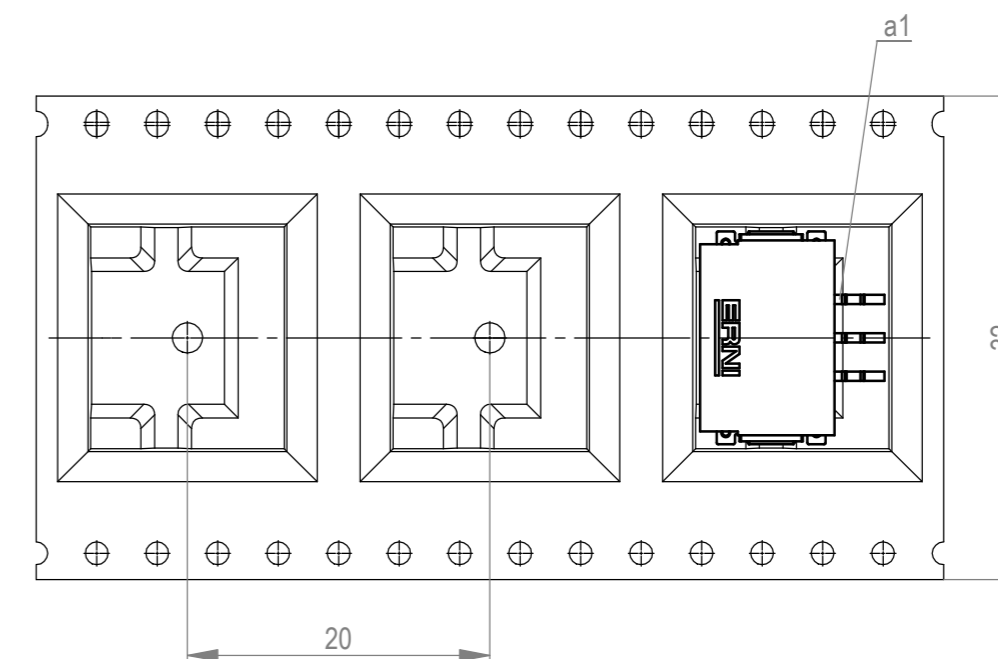
Leiterplatten-Layout Vorschlag für SMT
PCB-Layout Proposal for SMT



Verpackt im Gurt in Anlehnung an DIN IEC 60286-3
tape on reel packaging according to DIN IEC 60286-3
Verpackungseinheit: 440 Stück
packaging unit: 440 pcs



← Abspulrichtung - reel off direction

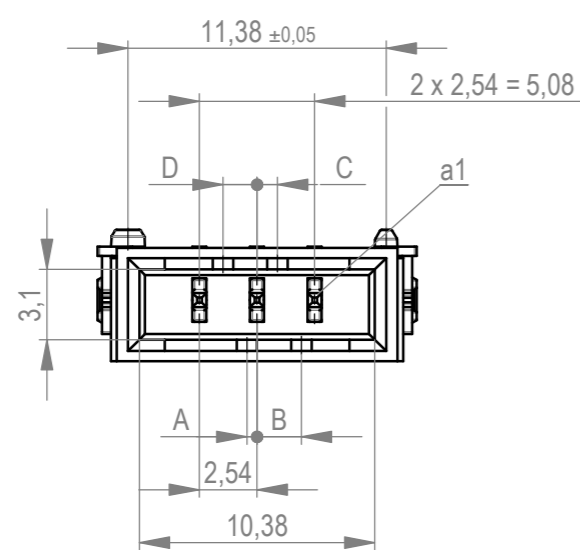


Anforderungsstufe 1
performance level 1

Kontaktbereich vergoldet
mating area gold plating

Anschlussbereich verzinkt 4-6 µm
terminal area 4-6 µm tin plating

Koplanarität der Anschlüsse ≤ 0,1 mm
coplanarity area of termination ≤ 0,1 mm



454191-E		weiß white	0,45	1,95	0,9	1,5	Codierung wie Variante schwarz Encoding such variant black
284055-E		rot red	3,15	0,75	3,6	1,2	
284054-E		grün green	2,25	0,15	2,7	0,3	
284053-E		blau blue	1,35	1,05	1,8	0,6	
284052-E		schwarz black	0,45	1,95	0,9	1,5	
Ident-Nr. part-no.	Codierung coding	Farbe color	A	B	C	D	Bemerkung note

Dimension no.	Tolerances ISO 8015		Scale Material 3:1 siehe Tabelle
Customer drawing: This Drawing is a controlled Document.	Subject to modification without prior notice. Drawing will not be updated.		M 2,54 SRC-A, 3-polig
e1 Index	10.05.2023 Date		C-224919-E Class SRCA

Weder die deutsche Version dieser Zeichnung noch die englische Original-Datei sind verbindlich, wenn nicht ausdrücklich geteilt. Zwischenhandlungen verpflichten zu Schadenersatz. Alle Rechte vorbehalten. All rights reserved for the event of the grant of a patent, utility model or design. In case of any dispute the English version shall prevail.

Die deutsche Version dieser Zeichnung dient nur zur Erläuterung der Handlung. Bei Abweichungen vom englischen Original gilt das englische Original. All drawings are for reference only and any dispute from the English original.