

Krallenkabelschuhe

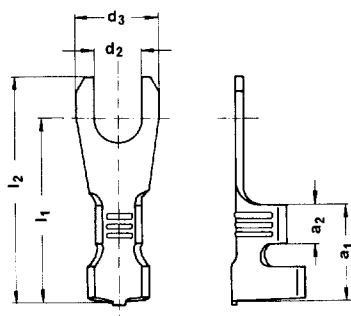
Laschenform offen
DIN 46225 Form B
und ähnliche Ausführungen



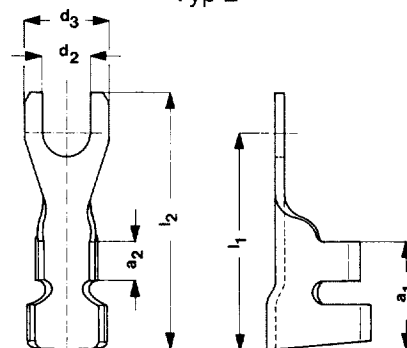
Fork terminals

DIN 46225 form B
and similar types

Typ 1



Typ 2



Typ	Nenn- quer- schnitt gmm	DIN	Nenn- größe	a1	a2	d2	d3	L1	L2	Mat- dicke	Form E=Einzel B=Band	Teile-Nr.	Werkstoff	Oberfläche	Verb.- vor- schub
1	0,5 - 1	46225 Form B	3-1	8,75	4,50	3,20	8,00	18,00	21,75	0,60	B	25202.123.009	CuZn		L
											E	05202.123.003	CuZn		
											E	05202.123.011	CuZn	Sn 3	
1	0,5 - 1	46225 Form B	4-1	8,75	4,50	4,30	8,00	18,00	21,75	0,60	B	25204.123.009	CuZn		L
											B	25204.123.011	CuZn	Sn 3	
											E	05204.123.003	CuZn		
E	05204.123.011	CuZn	Sn 3												
1	0,5 - 1	46225 Form B	5-1	8,75	4,50	5,30	9,50	17,25	21,75	0,60	B	25206.123.009	CuZn		L
											B	25206.123.014	CuZn	Sn 12	
											B	25206.123.171	CuZn	fSn 2	
											B	25206.123.178	CuZn	frSn 2	
											E	05206.123.003	CuZn		
E	05206.123.011	CuZn	Sn 3												
1	0,5 - 1	46225 Form B	6-1	8,75	4,50	6,50	12,00	21,75	27,50	0,60	E	05208.123.003	CuZn		
1	0,5 - 2,5			9,50	3,50	4,30	8,00	18,25	22,25	0,75	B	25104.123.111	CuZn	Sn 3	L
1	über 1 - 2,5	46225 Form B	3-2,5	8,75	4,50	3,20	8,00	18,00	21,75	0,60	B	25214.122.011	CuZn	Sn 3	L
											B	25214.123.009	CuZn		
1	über 1 - 2,5	46225 Form B	4-2,5	8,75	4,50	4,30	8,00	18,00	21,75	0,60	B	25216.123.009	CuZn		L
											B	25216.123.011	CuZn	Sn 3	
											B	25216.411.131	Stahl	Ni 3	
											E	05216.123.003	CuZn		
											E	05216.123.011	CuZn	Sn 3	
E	05216.411.031	Stahl	Ni 3												
1	über 1 - 2,5	46225 Form B	5-2,5	8,75	4,50	5,30	9,50	17,25	21,75	0,60	B	25218.122.009	CuZn		L
											B	25218.122.011	CuZn	Sn 3	
											B	25218.123.009	CuZn		
											B	25218.123.011	CuZn	Sn 3	
											E	05218.123.003	CuZn	Ni 3	
1	über 1 - 2,5	46225 Form B	6-2,5	8,75	4,50	6,50	12,00	21,75	27,50	0,60	B	25220.123.009	CuZn		L
E	05220.123.003	CuZn													
1	über 2,5 - 6	46225 Form B	4-6	10,75	4,50	4,30	8,00	21,00	24,75	0,80	B	25230.122.011	CuZn	Sn 3	L
											B	25230.123.009	CuZn		
											B	25230.123.011	CuZn	Sn 3	
											E	05230.123.003	CuZn		
											E	05230.123.011	CuZn	Sn 3	
1	über 2,5 - 6	46225 Form B	5-6	10,75	4,50	5,30	9,50	20,25	24,75	0,80	B	25232.122.009	CuZn		L
											B	25232.122.011	CuZn	Sn 3	
											E	05232.122.003	CuZn		
											E	05232.122.011	CuZn	Sn 3	
											E	05232.213.009	CuSn		
1	über 2,5 - 6	46225 Form B	6-6	10,75	4,50	6,50	12,00	24,75	30,50	0,80	E	05234.123.003	CuZn		
2	über 6 - 10	46225 Form B	5-10	12,00	4,50	5,30	9,50	24,00	28,50	1,00	B	25244.122.009	CuZn		L
2	über 6 - 10	46225 Form B	6-10	12,00	4,50	6,50	12,00	23,00	29,00	1,00	B	25246.122.009	CuZn		L

30610.001