

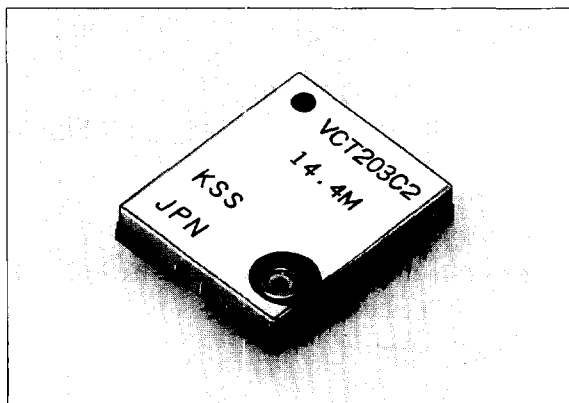
水晶発振器 (Crystal Oscillator)

(VC-)TCXO-203C2

温度補償水晶発振器 / TCXO, VC-TCXO

■特長 / Feature

- 携帯電話用 (VC-)TCXO
- 表面実装 (セラミックベース) タイプで自動搭載が可能
- 薄形、高さ 2.0mm MAX.
- リフローはんだ付可能
- VC-TCXO for Personal Cellular Phone
- Because it is leadless type, automatic is possible
- Low Profil, Height 2.0mm MAX.
- Reflow Soldering



■仕様 / Specification

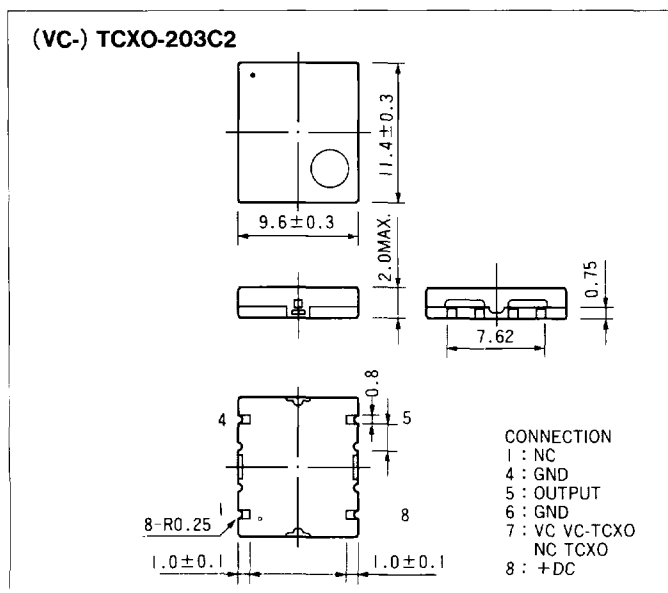
項目 Item	型名 Type	TCXO-203C2 VC-TCXO-203C2 *1
標準周波数(Standard Frequency)		12.8、13.0、14.4、14.85、15.36、19.2、19.68MHz
周波数安定度(Frequency Stability)		$\pm 2.5 \times 10^{-6} / -30 \sim +75^{\circ}\text{C}$ *2
経年変化(Aging)		$\pm 1 \times 10^{-4}$ MAX./year
電源電圧(Supply Voltage)		+5V $\pm 5\%$ *3
消費電流(Supply Current)		2.0mA MAX.
出力(Output)	出力負荷(Load)	10k Ω // 10pF
	出力レベル(Level)	IV _{P-P} MIN. (DC cut)
周波数可変範囲(Frequency Tuning Range)		$\pm 3 \times 10^{-6}$ MIN.
制御電圧周波数(Frequency Deviation/Voltage (only VC-TCXO))		$\pm 4 \times 10^{-6}$ MIN. / $\pm 2\text{V}$ (正方向 Positive)
容積(Capacity)		0.22cc

*1 リフロー条件についてはお問い合わせ下さい。Please contact us for reflow.

*2 $\pm 1.5 \times 10^{-6} / -20 \sim +75^{\circ}\text{C}$ の周波数安定度も製造可能です。Frequency Stability $\pm 1.5 \times 10^{-6} / -20 \sim +75^{\circ}\text{C}$ is available.

*3 電源電圧3.0V品の製造も可能です。Supply voltage of 5.0VDC is available.

■外形寸法図 / Outline



■ランドパターン(参考) / Land Pattern (reference)

