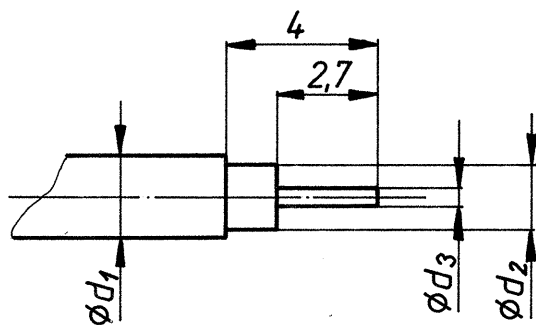
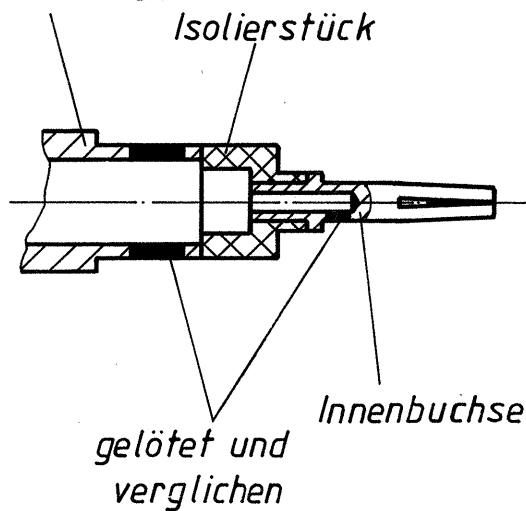


Semi-Rigid - Kabel



Anschlußstück



für Kabel:

Anschluß:

| Gr. | Type | ϕd_1 max. | ϕd_2 max. | ϕd_3 max. | ϕd_4 max. | ϕd_5 max. | ϕd_6 max. |
|-----|----------|--------------------|--------------------|--------------------|--------------------|--------------------|--------------------|
| 6 | RG 405/U | 2,2 | 1,65 | 0,51 | 1,7 | 2,28 | 3,62 |

Anmerkung: In der 9-stelligen Bestell - Nr. ist mit der 9-ten Zahl die Oberfläche „1“ gleich Industrie-Ausführung; mit „2“ gleich VG-Ausführung und mit „9“ gleich vernickelte Ausführung angegeben.

| | | | | | | | |
|-----------|----------|-----|------|--|------------|---------------------------|----------------|
| | | | | Freimaßtoleranzen mittel DIN 7168 | Modell Nr. | Werkstoff: | |
| | | | | Tag | Name | Benennung: Kabelbuchse | Maßstab 5:1 |
| | | | | Bearb. 10.10.84 | E. T. J. | | |
| | | | | Gep. 11.10.84 | Grade | | |
| | | | | Norm. | | | |
| | | | | | | Zeichnung Nr.: | |
| | | | | d6 = 3,75 geändert in 3,62 3.10.88 | | 82.2410.06' | |
| Buchstabe | Änderung | Tag | Name | Postfach 13 · Hauptstraße 62 7821 Eisenbach/Hochschwarzwald | | Ersatz für: | |