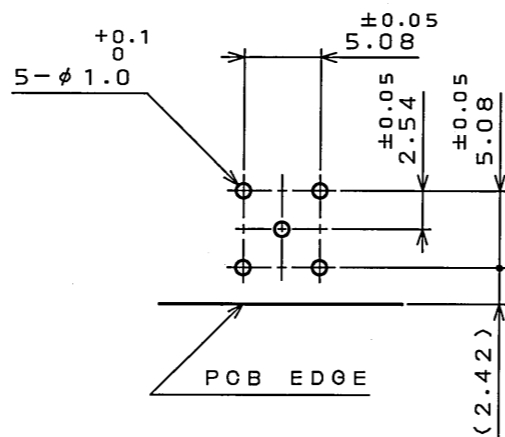
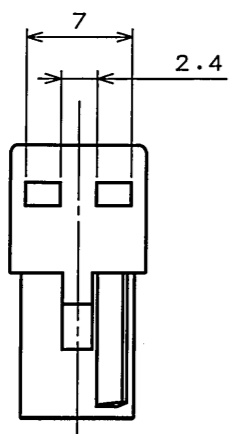
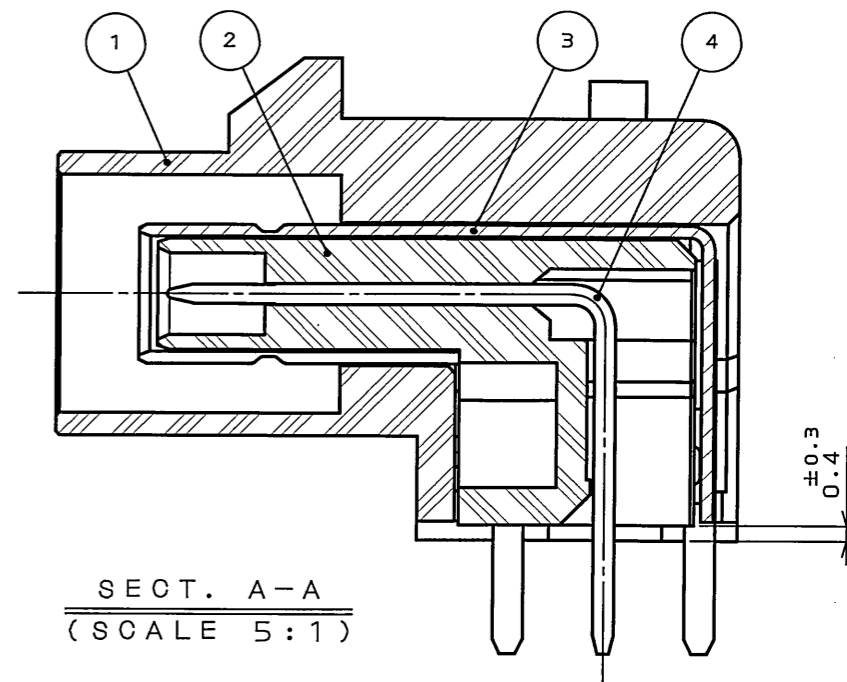


SJ106121
(DRAWING NO.)

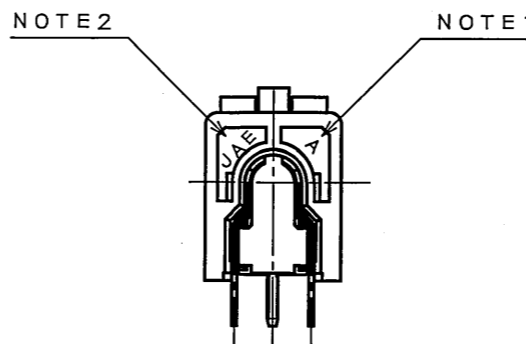
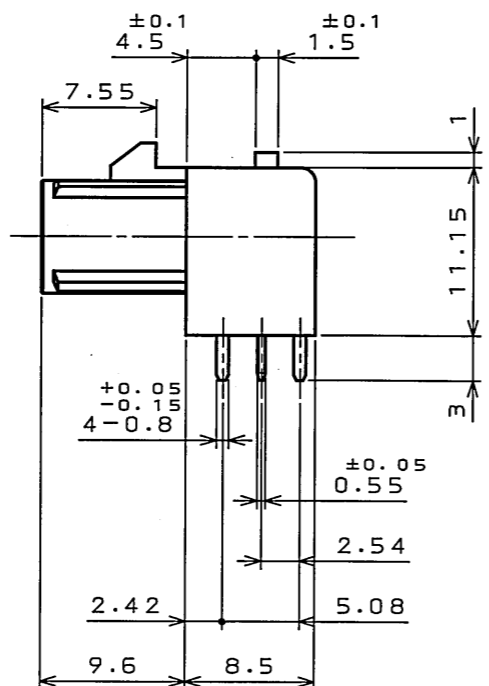
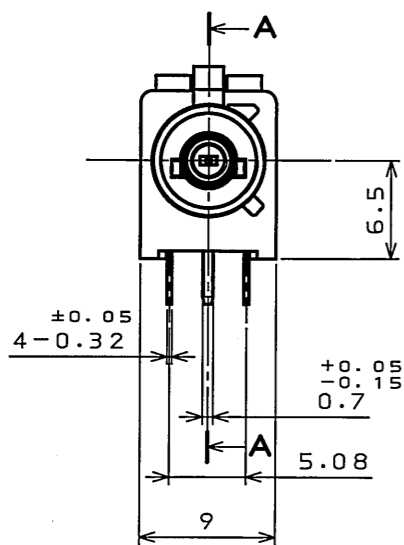
版数 REV.	年月日 DATE	DCN NO.	変更内容 DESCRIPTION	製図 DR.	担当 CHK.	査閲 APPD.	承認 APPD.



P.C.B. HOLE PATTERNS(REF.)
基板取付穴寸法(参考)



SECT. A-A
(SCALE 5:1)



NOTE1.TOOLING MARK APPEARS IN RAISED LETTERS.
2.COMPANY LOGO "JAE" APPEARS IN RAISED LETTERS.
注1.金型マークを浮き出す。
2.社標を浮き出す。

符号 NO.	名称 DESCRIPTION	個数 QTY.	材料 MATERIAL	仕上 FINISH	備考 REMARKS
4	INNER CONTACT	1	COPPER ALLOY	SELECTIVE GOLD PLATING	t=0.55
3	OUTER CONTACT	1	COPPER ALLOY	TIN PLATING	t=0.32
2	INNER INSULATOR	1	GF SPS	—	COLOR:BLACK
1	OUTER INSULATOR	1	GF PBT	—	COLOR:BROWN

仕様書(SPECIFICATION) JACS-1730	第1版(ORIGINAL DATE) 17.Jan.2006	尺度(SCALE) 2:1	シリーズ(SERIES) MX35	日本航空電子工業株式会社 JAPAN AVIATION ELECTRONICS INDUSTRY, LTD.
公差差(GENERAL TOLERANCE)	製図 DR.	名称(TITLE) MX35F01NP1		
寸法(DIMENSION)	担当 CHK. J.KINAMI	FAKRA PLUG ASSEMBLY FOR P.C.B. ANGLE		
角度(ANGLES)	査閲 APPD. T.OGAWA	KEY CODE:F		
. ±0.4	承認 APPD. T.OGA	質量(MASS)		図面番号(DRAWING NO.) SJ106121
.X ±0.4				版数 (REV.) 1
.XX ±0.4				
.XXX ±				

DOF-0-212F(05.08)

