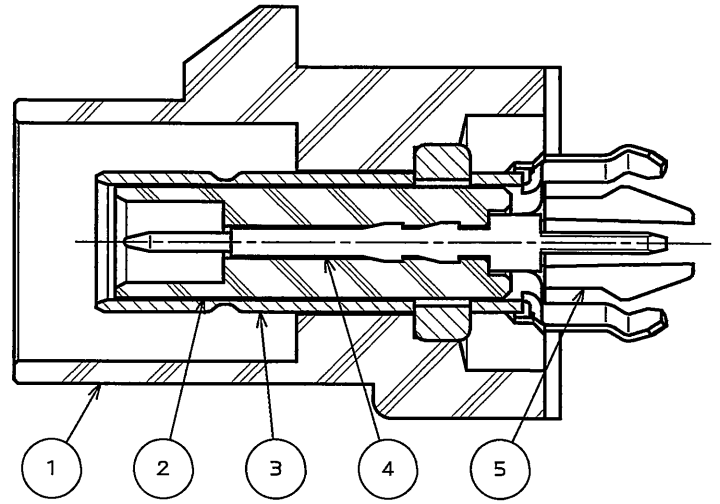
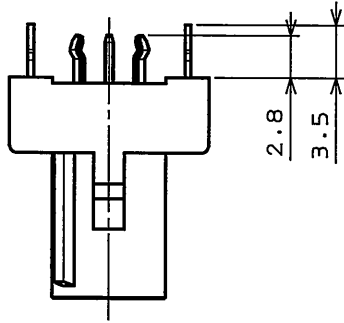
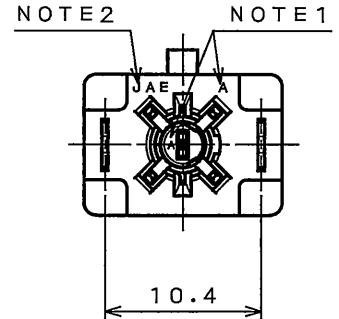
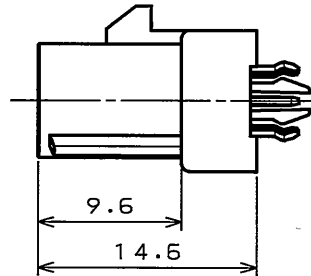
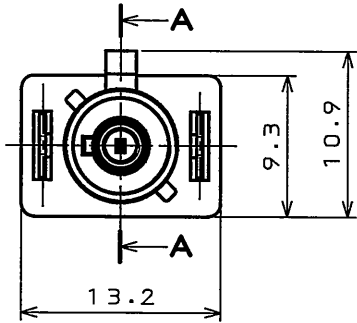


P.C.B. HOLE PATTERNS(REF.)
基板取付穴寸法(参考)



SECT. A-A
(SCALE 5:1)



NOTE1.TOOLING MARK APPEARS IN RAISED LETTERS.
2.COMPANY LOGO "JAE" APPEARS IN RAISED LETTERS.
注1.金型マークを浮き出す。
2.社標を浮き出す。

5	HOOK	2	COPPER ALLOY	TIN PLATING	t=0.4
4	INNER CONTACT	1	COPPER ALLOY	SELECTIVE GOLD PLATING	t=0.55
3	OUTER CONTACT	1	COPPER ALLOY	TIN PLATING	t=0.32
2	INNER INSULATOR	1	GF SPS	---	COLOR:BLACK
1	OUTER INSULATOR	1	GF PBT	---	COLOR:BLUE

符号 NO.	名称 DESCRIPTION	個数 QTY.	材料 MATERIAL	仕上 FINISH	備考 REMARKS
-----------	-------------------	------------	----------------	--------------	---------------

仕様書 (SPECIFICATION)		第1版 (ORIGINAL DATE) 26.Jan.2007		名称 (TITLE) MX35C01TP1		日本航空電子工業株式会社 JAPAN AVIATION ELECTRONICS INDUSTRY, LTD.	
一般公差 (GENERAL TOLERANCE)		製図 DR.		担当 CHK. Y.NAKABORA			
寸法 (DIMENSION)		査閲 APPD. N. OGAWA		シリーズ (SERIES) 尺度 (SCALE) MX35 2:1			
角度 (ANGLES)		承認 APPD. T. OKA		図面番号 (DRAWING NO.) SJ107465			
. ±0.4 .X ±0.4 .XX ± .XXX ±				版数 (REV.) 1			

DOF-0-211F(05.08)