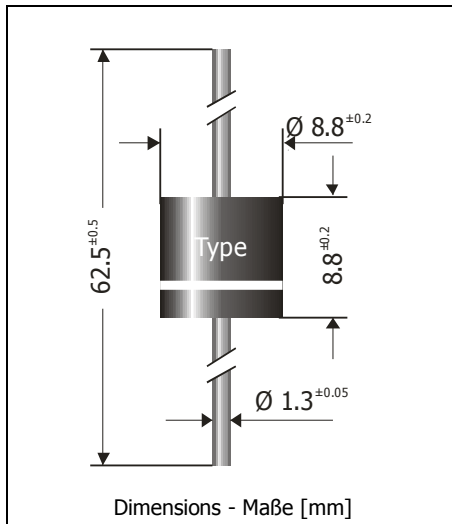


## 6A05 ... 6A10

### Silicon Rectifier Diodes – Silizium-Gleichrichterdioden

Version 2013-12-09



Nominal Current  
Nennstrom 6 A

Repetitive peak reverse voltage  
Periodische Spitzensperrspannung 1000 V

Plastic case  
Kunststoffgehäuse  $\varnothing$  8.8 x 8.8 [mm]  
R-6 Style

Weight approx.  
Gewicht ca. 1.65 g

Plastic material has UL classification 94V-0  
Gehäusematerial UL94V-0 klassifiziert

Standard packaging taped in ammo pack  
Standard Lieferform gegurtet in Ammo-Pack



#### Maximum ratings

#### Grenzwerte

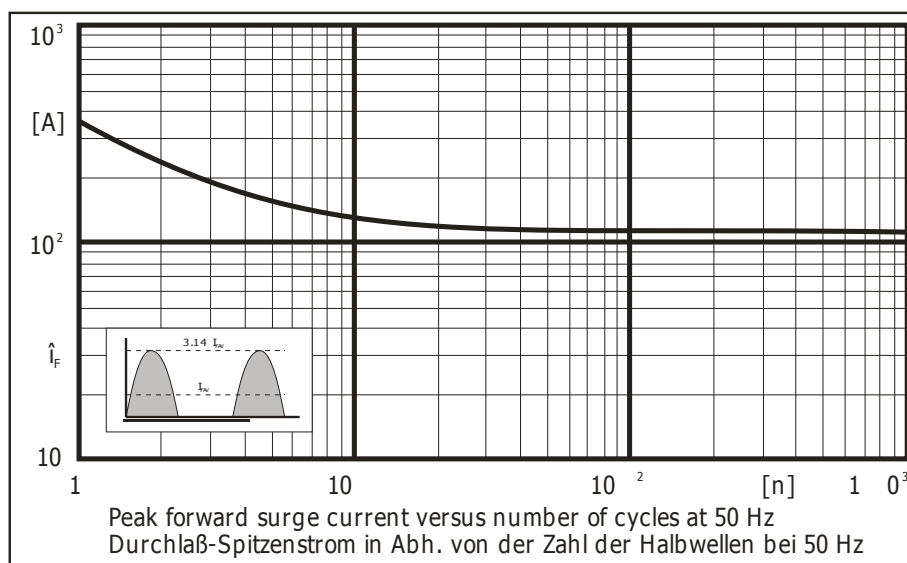
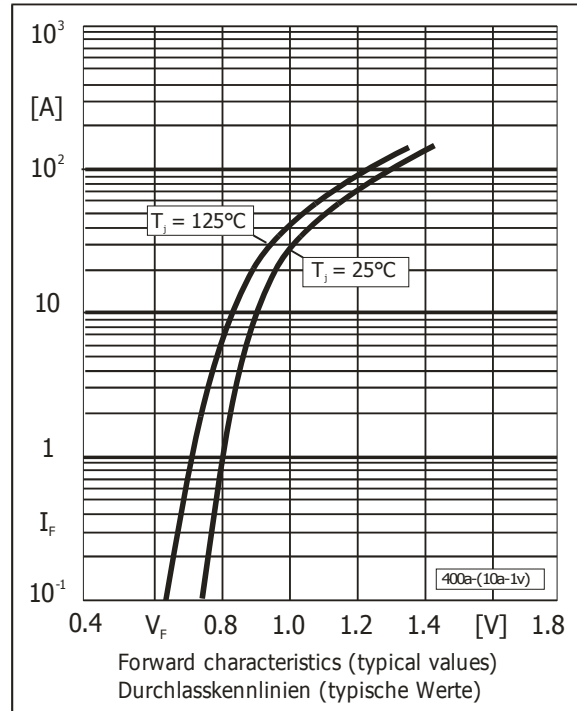
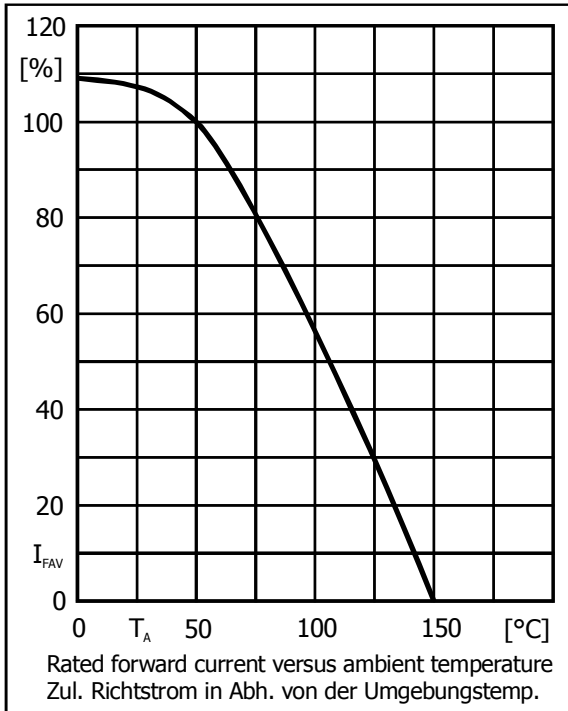
Type Typ	Repetitive peak reverse voltage Periodische Spitzensperrspannung $V_{RRM}$ [V]	Surge peak reverse voltage Stoßspitzensperrspannung $V_{RSM}$ [V]
6A05	50	50
6A1	100	100
6A2	200	200
6A4	400	400
6A6	600	600
6A8	800	800
6A10	1000	1000

Max. average forward rectified current, R-load Dauergrenzstrom in Einwegschaltung mit R-Last	$T_A = 50^\circ\text{C}$	$I_{FAV}$	6 A <sup>1)</sup>
Repetitive peak forward current Periodischer Spitzenstrom	$f > 15$ Hz	$I_{FRM}$	44 A <sup>1)</sup>
Peak forward surge current, 50/60 Hz half sine-wave Stoßstrom für eine 50/60 Hz Sinus-Halbwelle	$T_A = 25^\circ\text{C}$	$I_{FSM}$	220/250 A
Rating for fusing, Grenzlasterintegral, $t < 10$ ms	$T_A = 25^\circ\text{C}$	$i^2t$	24.2 A <sup>2</sup> s
Junction temperature – Sperrschichttemperatur Storage temperature – Lagerungstemperatur		$T_j$ $T_s$	-50...+150°C -50...+150°C

1 Valid, if leads are kept at ambient temperature at a distance of 9,5 mm from case  
Gültig, wenn die Anschlussdrähte in 9,5 mm Abstand vom Gehäuse auf Umgebungstemperatur gehalten werden

**Characteristics**
**Kennwerte**

Forward voltage – Durchlass-Spannung	$T_j = 25^\circ\text{C}$ $I_F = 6\text{ A}$	$V_F$	$< 0.95\text{ V}$
Leakage current – Sperrstrom	$T_j = 25^\circ\text{C}$ $V_R = V_{RRM}$	$I_R$	$< 10\ \mu\text{A}$
	$T_j = 100^\circ\text{C}$ $V_R = V_{RRM}$	$I_R$	$< 500\ \mu\text{A}$
Thermal resistance junction to ambient air Wärmewiderstand Sperrschicht – umgebende Luft		$R_{thA}$	$< 20\ \text{K/W}^1)$
Thermal resistance junction to leads Wärmewiderstand Sperrschicht – Anschlussdraht		$R_{thL}$	$< 4\ \text{K/W}$



1 Valid, if leads are kept at ambient temperature at a distance of 10 mm from case  
Gültig, wenn die Anschlussdrähte in 10 mm Abstand vom Gehäuse auf Umgebungstemperatur gehalten werden