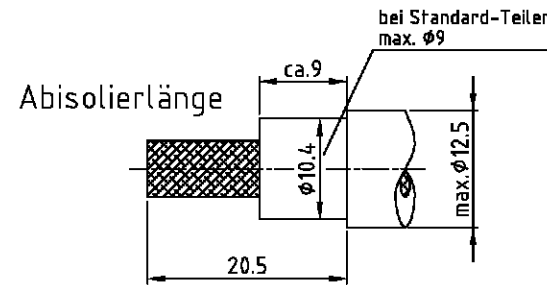
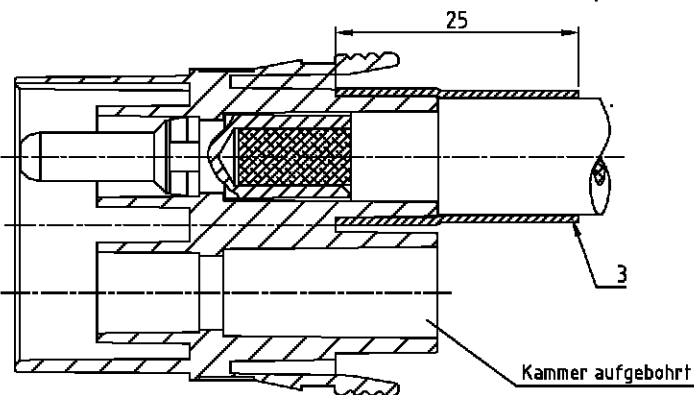
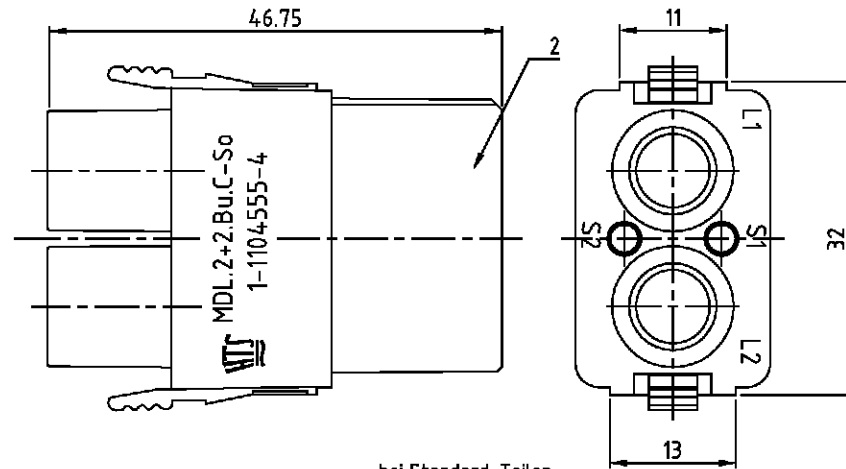
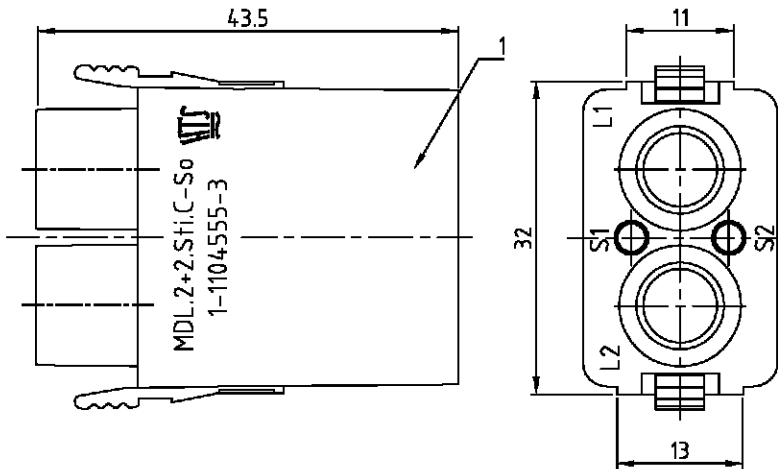


THIS DRAWING IS UNPUBLISHED.
 VERTRAULICHE UNVERÖFFENTLICHTE ZEICHNUNG
 RELEASED FOR PUBLICATION
 FREI FÜR VERÖFFENTLICHUNG
 .1998
 ALL RIGHTS RESERVED.
 ALLE RECHTE VORBEHALTEN
 BY AMP INCORPORATED.

LOC	DIST	REVISIONS ÄNDERUNGEN			DATE	DWN	APVD
A1	-	P	LTR	DESCRIPTION BESCHREIBUNG	28.01.99	GG	AK
PROJEKT NR. B910465		A1	neu gezeichnet / new drawing EG04-0093-99				

Stift

Buchse



Seitliche Bedruckung nur bei
 aufgebohrten Isolierkörpern!
 (Standard-Teile erhalten
 KEINE seitliche Bedruckung)

1	1	-	-	Wärmeschrumpfschlauch	Polyolefin	schwarz	3	-
1	-	-	-	Moduleinsatz Buchse	Ultramid AS3965	natur	2	Kammer aufgebohrt
-	-	1	-	Moduleinsatz Buchse	Ultramid AS3965	natur	2	-
-	1	-	-	Moduleinsatz Stift	Ultramid AS3965	natur	1	Kammer aufgebohrt
-	-	-	1	Moduleinsatz Stift	Ultramid AS3965	natur	1	-
1-4	1-3	1-2	1-1	DESCRIPTION / BENENNUNG	MATERIAL	SURFACE/COLOR	Pos.	NOTES / BEMERKUNGEN
				MDL.2+2.Sti.C				
				MDL.2+2.Bu.C				
				MDL.2+2.Sti.C.25-So				
				MDL.2+2.Bu.C.25-So				

<p>THE DRAWING IS A CONTROLLED DOCUMENT FOR AMP INCORPORATED. IT IS SUBJECT TO CHANGE AND THE CONTROLLING ENGINEERING ORGANIZATION SHOULD BE CONTACTED FOR THE LATEST REVISION. KEINE ZULASSUNG ZU VERÄNDERUNGEN OHNE SCHRIFTLICHE VORABSTIMMUNG. ACHTUNG: BEI DEN TECHNISCHEN FORTSCHRITT DER ZEICHNUNG VERÄNDERUNGEN BEI DEN LIEFERTEILEN ACHTUNG! KEINE VERÄNDERUNGEN OHNE VORABSTIMMUNG!</p>		DWN	25.0199		HTS Elektrotechnik 53819 Neunkirchen, Germany
Gräf	25.0199	CHK	28.0199		Kramer
<p>DIMENSIONS: mm</p>		<p>TOLERANCES UNLESS OTHERWISE SPECIFIED: ALL DIMENSIONS n. ISO 2768 - mH - K n. DIN 16901 - 140</p>		NAME	Module insert 2+2 Moduleinsatz 2+2
<p>MATERIAL</p>		<p>FINISH / OBERFLÄCHE / FARBE</p>		APPLICATION SPEC VERARBEITUNGSSPEZ.	RESTRICTED TO NUR FÜR
<p>ANGLE / WINKEL</p>		<p>SIZE</p>		CAGE CODE	DRAWING NO. ZEICHNUNGS-NR.
<p>WEIGHT</p>		<p>A3</p>		00779	1104555
<p>CUSTOMER DRAWING</p>		<p>/KUNDENZEICHNUNG</p>		SCALE MASSSTAB 2:1	SHEET BLATT 1 VON 1
<p>REV. A1</p>		<p>REV. A1</p>		<p>REV. A1</p>	