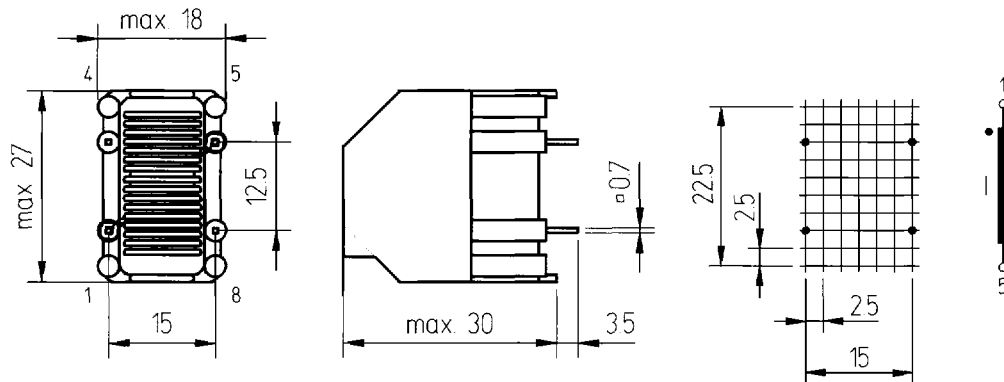


**Baureihe SDR 151.440...151.451  
(Funkentstördrossel)**

**Series SDR 151.440...151.451  
(RFI suppression choke)**



515

**Technische Daten / Technical data**

- Typischer Kern / *Typical toroid*: R 20/12,5/6,5
- Leerlaufinduktivität / *No-load inductance*: 22  $\mu\text{H}$  – 3300  $\mu\text{H}$
- Induktivitätstoleranz / *Inductance tolerance*:  $\pm 15\%$
- Strom / *Current*: 0.9 A - 10 A
- Betriebstemperatur / *Operating temperature*: -30°C bis/up to +125°C
- Umgebungstemperatur / *Ambient temperature*:  $\leq 60^\circ\text{C}$
- Isolierstoffklasse / *Insulation class*: B
- Teilverguß / *partially encapsulated*

Bezeichnung <i>Designation</i>	$I_N$ A	$L_0$ $\mu\text{H}$	R $\text{m}\Omega$	Bestellnummer <i>Order no.</i>
SDR 0,9-1,9	0.90	3300	1450	151.440
SDR 1,1-1,26	1.10	2200	940	151.441
SDR 1,8-0,54	1.80	1000	330	151.442
SDR 2,0-0,39	2.00	680	275	151.443
SDR 2,1-0,29	2.10	470	225	151.444
SDR 2,4-0,21	2.40	330	190	151.445
SDR 2,5-0,16	2.50	220	150	151.446
SDR 4,4-0,062	4.40	100	40	151.447
SDR 6,7-0,036	6.70	68	22	151.448
SDR 8,0-0,026	8.00	47	16	151.449
SDR 9,2-0,020	9.20	33	12	151.450
SDR 10-0,014	10.00	22	10	151.451