

# PST-R11 / PST-R11A

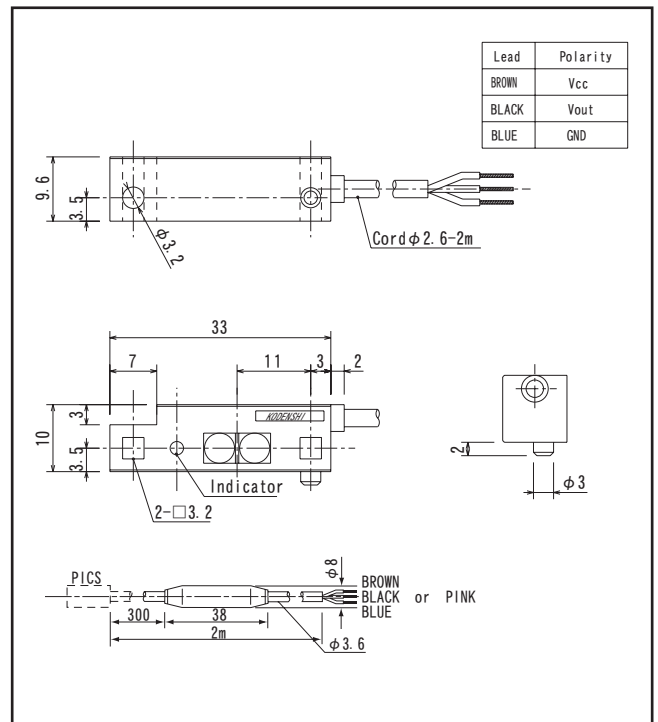
PST-R11は、発光側に赤色発光ダイオードを、受光側に変調式フォトIC（1チップ上にフォトダイオード、信号処理回路、定電圧回路及び変調回路を集積したもの）を採用した反射型の光電スイッチです。PST-R11Aは、PST-R11に電源電圧12～24V対応のアダプタを付けたものです。

PST-R11 is a photo switch composed of a red LED at the light emitting side and a modulated photo IC (in which a photodiode, signal processing circuit, constant voltage circuit and modulation circuit are integrated) at the light receiving side. PST-R11A is PST-R11 with a wider supply voltage adaptor.

## ■特長 FEATURES

- 高速応答(0.15ms)
- 小型で、取付スペースを削減できます
- 5～24V と電源電圧範囲が広い
- 動作表示灯付き
- High-speed response(0.15ms)
- Compact and reducing the installation space
- Wide supply voltage range of 5 to 24V
- Equipped with an operation indicator

## ■外形寸法 DIMENSIONS (Unit : mm)



## ■仕様 SPECIFICATIONS

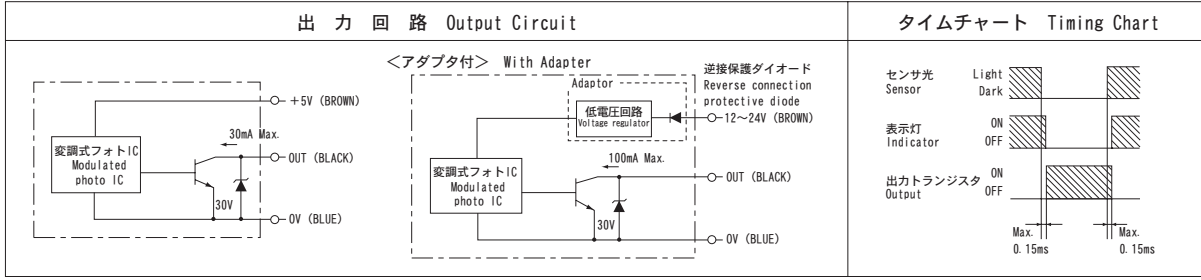
Item	Rating
検出距離 Detecting distance	10±7mm
検出物体 Minimum detecting object	10×10mm 白紙 white paper
電源電圧 Supply voltage range	DC5～12V<DC12～24V>±10% Ripple Max. 5%
消費電流 Current consumption	Max. 45mA
応答時間 Response time	tr. tf Max. 0.15ms <Max. 0.5ms>
出力状態 Output	入光時 出力ON Light ON
制御出力 Control output	NPNオープンコレクタ負荷電流 NPN open collector load current 30mA:V <sub>CE</sub> =0.8V<100mA:V <sub>CE</sub> =0.8V>
投光用発光ダイオード LED	赤色 Red
応差 Hysteresis	Max. 10%

Item	Rating
動作表示 Operating indicator	赤色 Red LED
使用周囲照度 Ambient illuminance	白熱球 Incandescent lamp Max. 3000lx
ケース材質 case material	プラスチック Plastic
保護構造 Protective construction	防塵型 IP50 Dustproof Type IP50
接続方式 Connection system	3芯コード 2m 3 leads code 2m
動作温度 Operating temperature	-20～+55℃
保存温度 Storage temperature	-40～+75℃
振動 Vibration endurance	10～55Hz 複振幅 1.5mm 10～55Hz P-P amplitude 1.5mm X, Y, Z各方向 2時間 X, Y and Z directions 2 hours
衝撃 Shock endurance	500m/s (約50G) X, Y, Z各方向 3回 500m/s (about 50G) X, Y and Z directions 3 times

\* < > 内はアダプタ付きを示す  
\* < > means adapted type

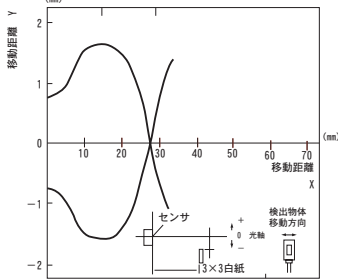
本資料に記載しております内容は、技術の改良、進歩等によって予告なしに変更されることがあります。ご使用の際には、仕様書をご用命のうえ、内容確認をお願い致します。

■ 出力回路、タイムチャート OUTPUT CIRCUIT , TIMING CHART

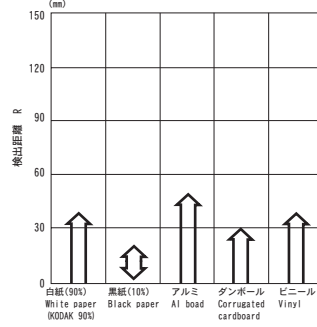


■ 特性表 CHARACTERISTICS

■ 動作位置/移動距離特性 Character of Position sensing



■ 物体別検出特性 R/Substance



■ 接続方法 CONNECTIONS

