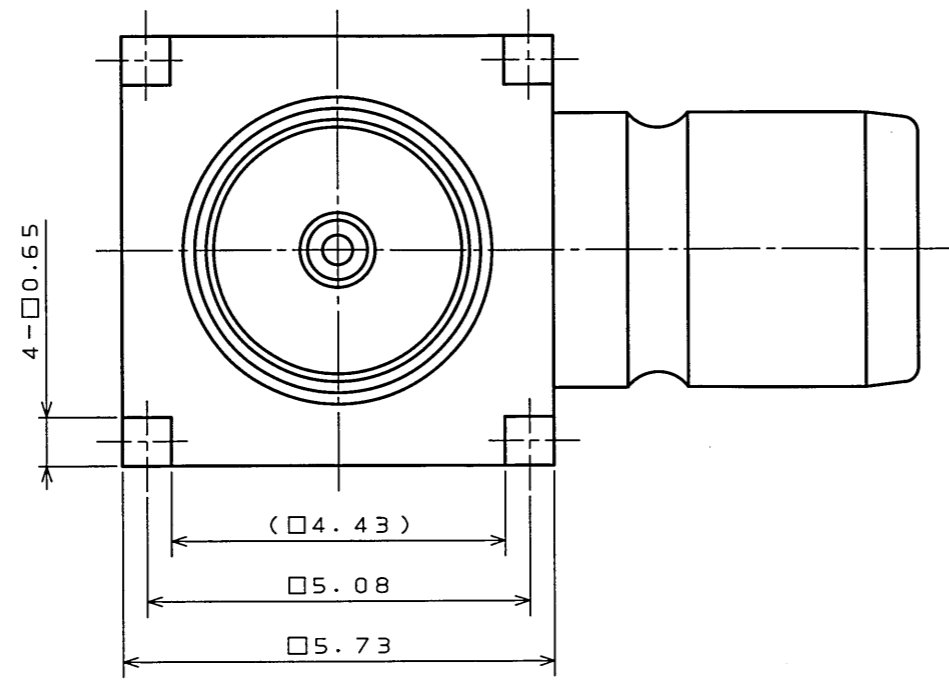
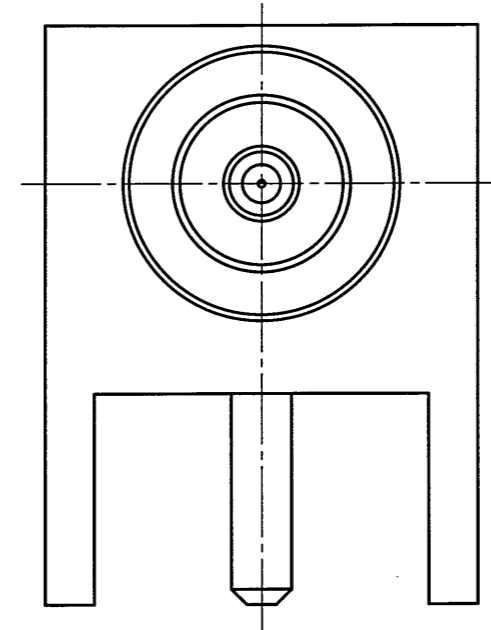
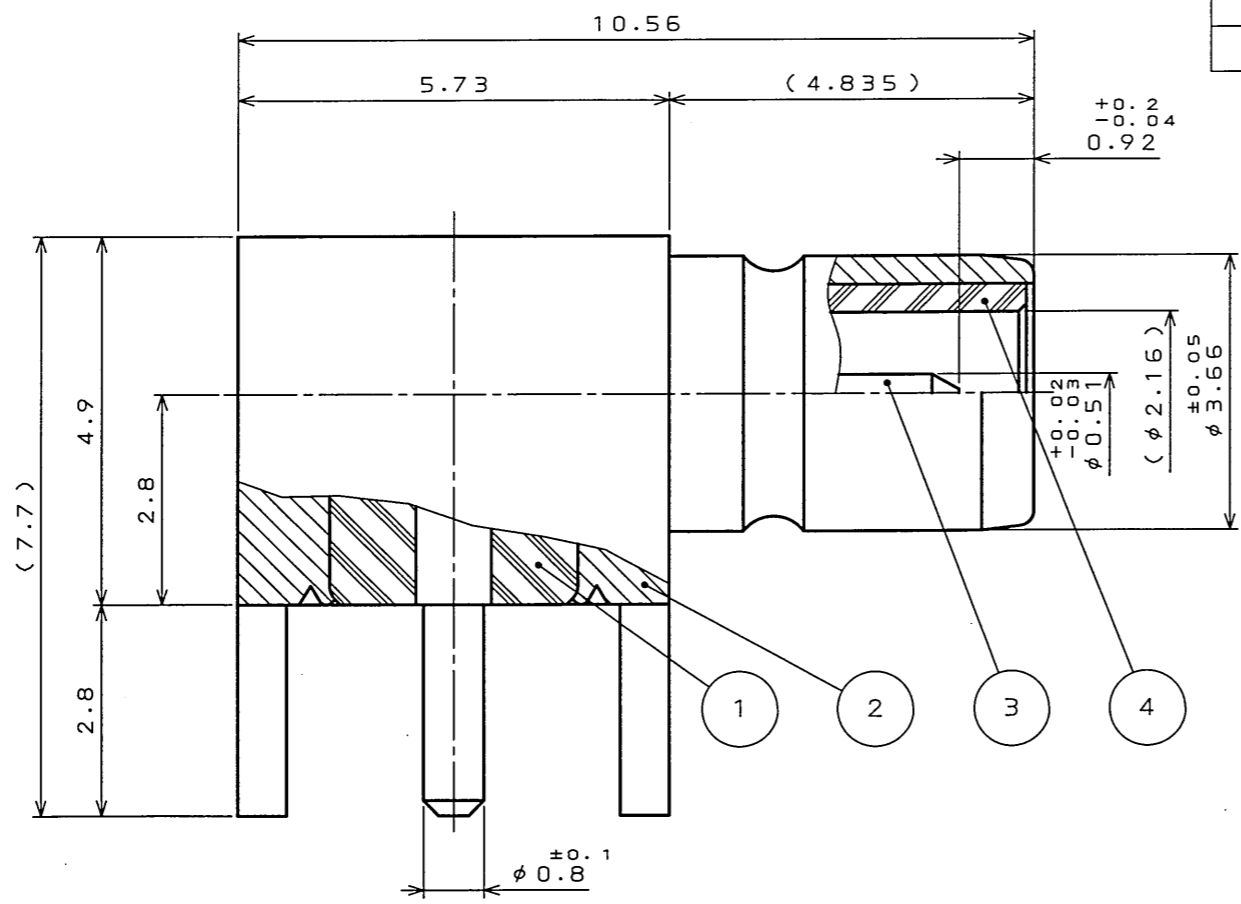


SJ025740  
( 図号 ) ( DRAWING NO. )

版数 REV.	年月日 DATE	DCN NO.	変更内容 DESCRIPTION	製図 DR.	担当 CHK.	査閲 APPD.	承認 APPD.
5	28.Aug.2003	053169	redrawing		T.EBISAWA	—	J. Kawan

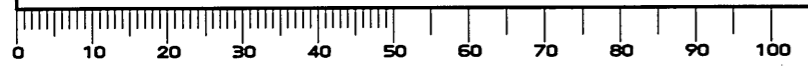


Naming method  $\Delta$   
 CN10-RRP-M-O  
 Soldering  
 contact type (M: male, F: female)  
 Body shape (RRP: right angle receptacle)  
 Series name: Coaxial connector of small Jumper

符号 NO.	名称 DESCRIPTION	個数 QTY.	材料 MATERIAL	仕上 FINISH	備考 REMARKS
4	INSULATOR#2	1	SYNTHETIC RESIN		
3	CONTACT	1	COPPER ALLOY	GOLD PLATING OVER NICKEL	NI: 1.5 $\mu$ m MIN. Au: 0.5 $\mu$ m MIN.
2	BODY	1	COPPER ALLOY	NICKEL PLATING	NI: 1.5 $\mu$ m MIN.
1	INSULATOR#1	1	SYNTHETIC RESIN		

仕様書 (SPECIFICATION)		第1版 (ORIGINAL DATE)	尺 (SCALE)	シリーズ (SERIES)	
JACS-2030		1991.1.14	10:1	CN10	
一般公差 (GENERAL TOLERANCE)		製図 DR.	名称 (TITLE)		
寸法 (DIMENSION)		担当 CHK.	Reference		
角度 (ANGLES)		査閲 APPD.	CN10-RRP-M-O		
. $\pm 0.8$		承認 APPD.	重量 (WEIGHT)		
.X $\pm 0.4$		承認 APPD.	T.SUZUKI		
.XX $\pm 0.1$				図面番号 (DRAWING NO.)	
.XXX $\pm$				SJ025740	

DOF-0-212E (03.08)



SIZE A3  
版数 (REV.) 5