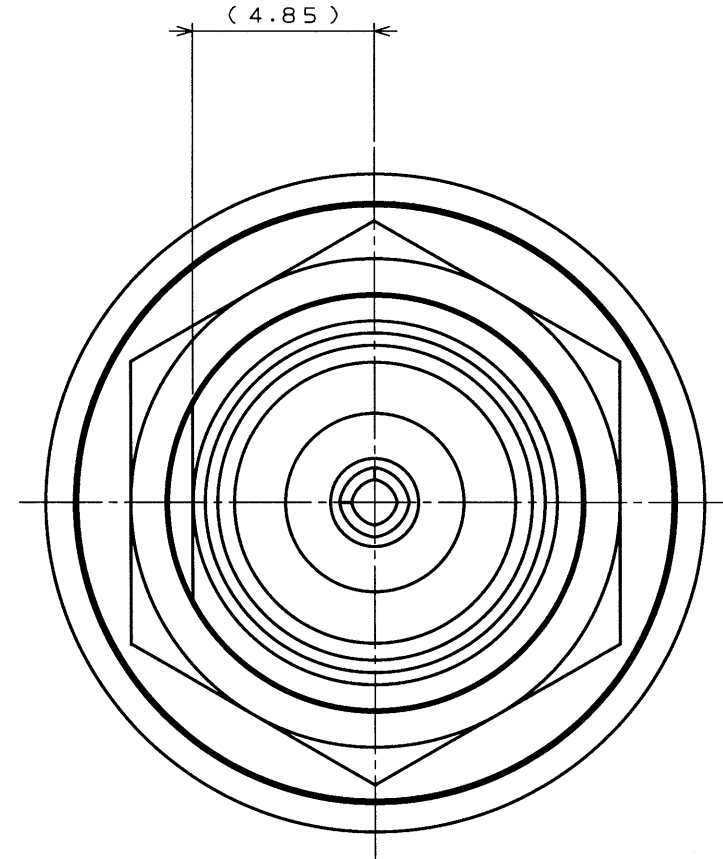
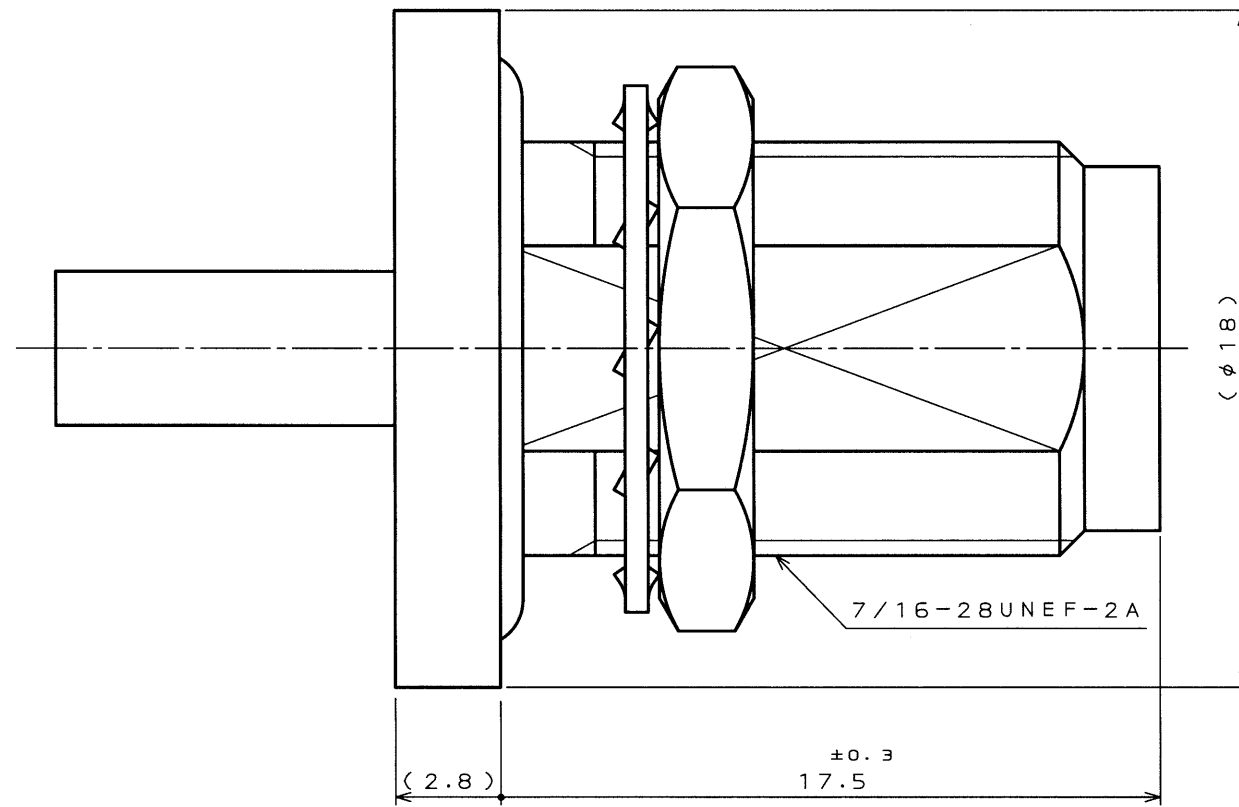


9676Z0RS
(.ON 0NIMVHD) 台要理図

版数 REV.	年月日 DATE	DCN NO.	変更内容 DESCRIPTION	製図 DR.	担当 CHK.	査閲 APPD.	承認 APPD.
2	17.Dec.2002	51183	REDRAWN (JAPANESE → BILINGUAL)	Y.NAGASE	H.NISHIOKA	T.MIYASHITA	J. Kanou

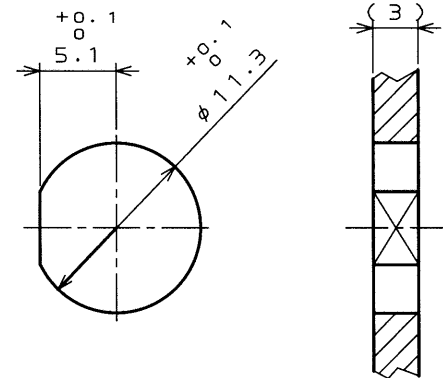


SPESIFICATION

DIELECTRIC WITHSTANDING VOLTAGE AC600V r. m. s. by ONE MINUTE
 CHARACTERISTIC IMPEDANCE 50[Ω]
 APPLICABLE 1.5D-QEW

仕様

耐電圧 AC600V r. m. s. にて1分間
 特性インピーダンス 50[Ω]
 適用ケーブル 1.5D-QEW



RECOMMENDED PANEL CUTOUT DIMENSIONS

推奨パネル加工寸法

符号 NO.	名称 DESCRIPTION	個数 QTY.	材料 MATERIAL	仕上 FINISH	備考 REMARKS
仕様書 (SPECIFICATION) JACS-2057	第1版 (ORIGINAL DATE) 25.Apr.1995	JAE-CONNECTOR.COM 5:1 TNC			
製図 DR.	担当 CHK.	K.OZAWA		名称 (TITLE) TNC-JB2-F	航空 ELECTRONICS INDUSTRY, LTD.
査閲 APPD.	承認 APPD.	T.KANO		-15DW	図面番号 (DRAWING NO.) SJ029796
公差 (GENERAL TOLERANCE)	角度 (ANGLES)	T.SUZUKI		重量 (WEIGHT)	版数 (REV.) 2
寸法 (DIMENSION)					
. ±0.8	° ±				
.X ±0.4	°X ±				
.XX ±0.1					
.XXX ±					