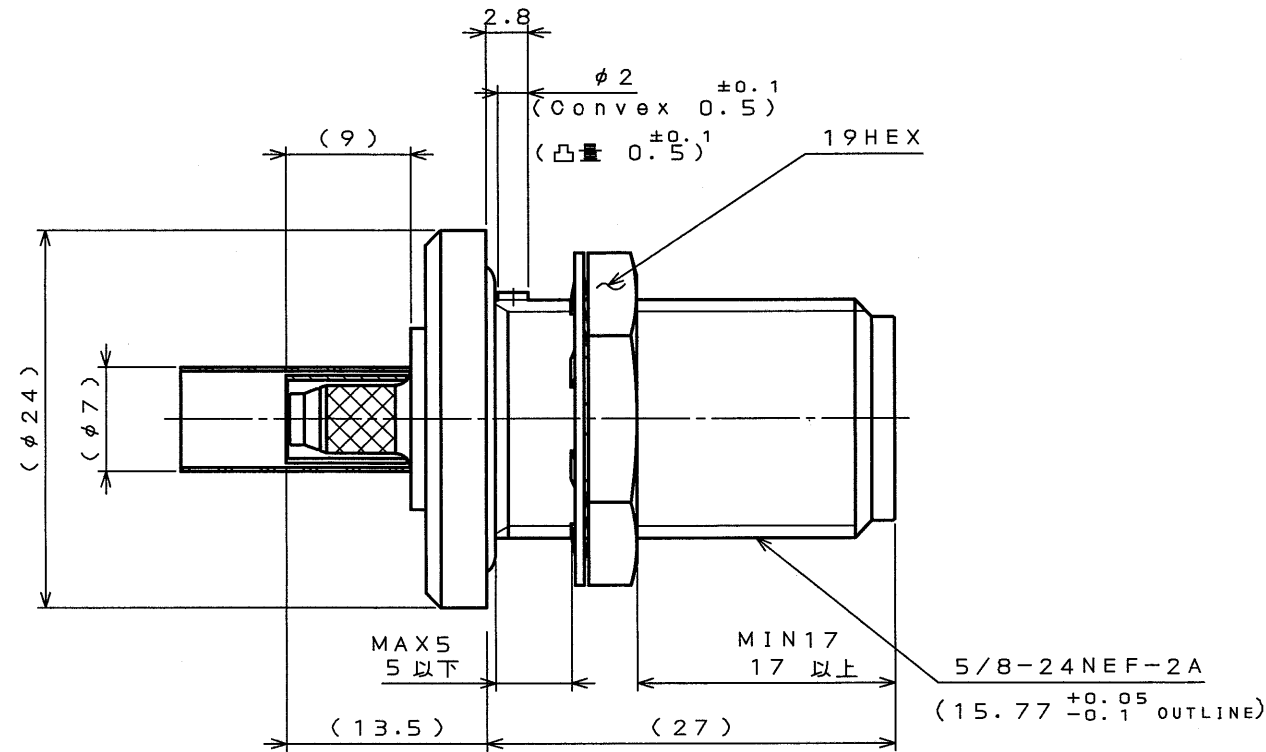


6610E01S
(DRAWING NO.) 台架図

| 版数 REV. | 年月日 DATE | DCN NO. | 変更内容 DESCRIPTION | 製図 DR. | 担当 CHK. | 査閲 APPD. | 承認 APPD. |
|------------|-------------|---------|--------------------------------|-----------|------------|-------------|-------------|
| 2 | 17.Dec.2002 | 51183 | REDRAWN (JAPANESE → BILINGUAL) | Y.NAGASE | H.NISHIOKA | T.MIYASHITA | J. Kanou |

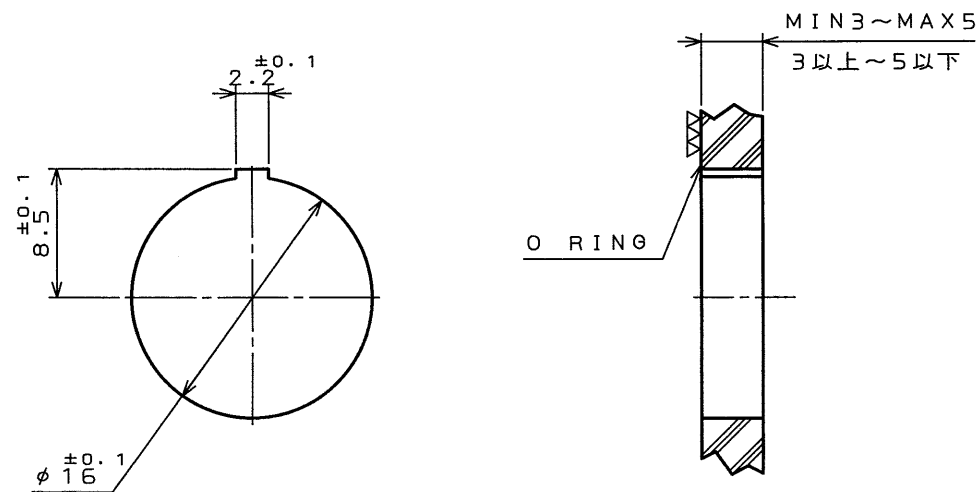


SPECIFICATION

- DIELECTRIC WITHSTANDING VOLTAGE AC1000V r.m.s./FOR 1 MINUTE
- INSULATION RESISTANCE 5000M Ω MIN/DC250V
- APPLICATION CABLE 2.5D-2V

仕様

- 耐電圧 AC1000V r. m. s. / 1分間
- 絶縁抵抗 5000M Ω 以上/DC250V
- 適用ケーブル 2.5D-2V



MOUNTING HOLE DIMENSION

取付穴寸法

| 序号 NO. | 名称 DESCRIPTION | 個数 QTY. | 材料 MATERIAL | 仕上 FINISH | 備考 REMARKS |
|-----------|-------------------|------------|------------------|----------------|---------------|
| 11 | CONTRACTION TUBE | 1 | SYNTHETIC RESIN | | |
| 10 | FERRULE | 1 | COPPER ALLOY | SOLDER PLATING | |
| 9 | SLEEVE | 1 | COPPER ALLOY | NICKEL PLATING | |
| 8 | BODY #2 | 1 | COPPER ALLOY | NICKEL PLATING | |
| 7 | BODY #1 | 1 | COPPER ALLOY | NICKEL PLATING | |
| 6 | O RING | 1 | SYNTHETIC RUBBER | | |
| 5 | PIN | | COPPER ALLOY | NICKEL PLATING | |
| 4 | WASHER | 1 | STAINLESS STEEL | | |
| 3 | HEXAGON NUT | 1 | COPPER ALLOY | NICKEL PLATING | |
| 2 | INSULATOR | 1 | PTFE | | |
| 1 | SOCKET CONTACT | 1 | COPPER ALLOY | GOLD PLATING | |

| | | | | |
|---|---|---|----------------------------|---|
| 仕様書 (SPECIFICATION) JACS 2062 | 第1版 (ORIGINAL DATE) 22.Aug.1995 | 尺寸 (SCALE) 2:1 | 名称 (TITLE) N-JB1-F-25DV | 備考 (REMARKS) 日本航空電子工業株式会社 JAPAN AVIATION ELECTRONICS INDUSTRY, LTD. |
| 公差 (GENERAL TOLERANCE) 寸法 (DIMENSION) 角度 (ANGLES) | 製図 (DR.) 担当 (CHK.) 査閲 (APPD.) 承認 (APPD.) | 製図 (DR.) 担当 (CHK.) 査閲 (APPD.) 承認 (APPD.) | 重量 (WEIGHT) | 図面番号 (DRAWING NO.) SJ030199 |
| · ± 0.8 · X ± 0.4 · XX ± 0.1 · XXX \pm | · $X^\circ \pm$ · $XX^\circ \pm$ | T.MIYASHITA T.KANO T.SUZUKI | | |