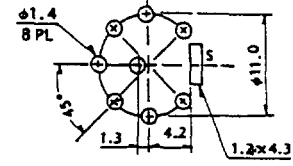
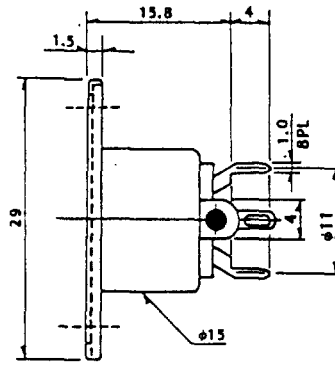
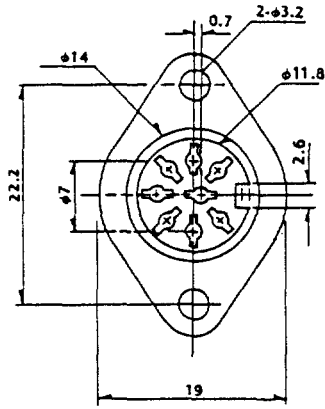
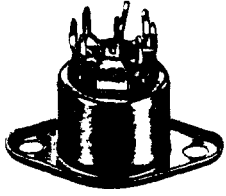


DIN JACK

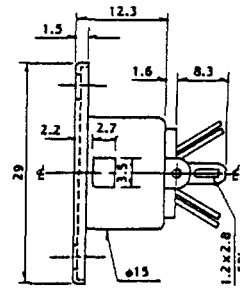
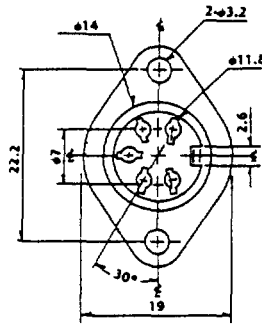
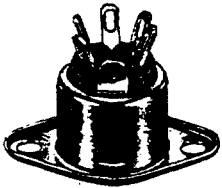
SJ-0505B P.C.B. ($\phi 11$)



P.C.B. LAYOUT
(BOTTOM VIEW)

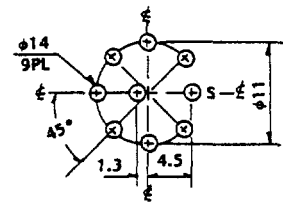
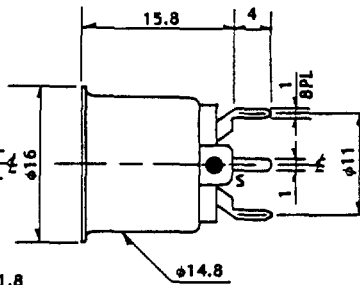
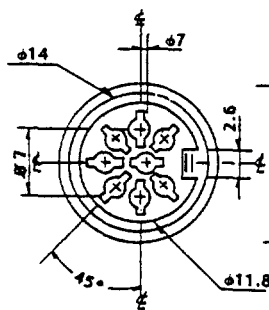
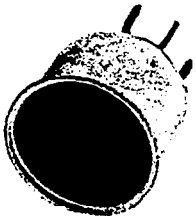
-003	-005	-015	-025	-006	-007	-008
	45°	60°	45°	60°	45°	45°

SJ-0505C (W/O GROUND) W/QUICK-LOCK



-003	-005	-015	-025	-006	-007	-008
	45°	60°	45°	60°	45°	45°

SJ-05056 P.C.B. ($\phi 11$)



P.C.B. LAYOUT
(BOTTOM VIEW)

-003	-005	-015	-025	-006	-007	-008
	45°	60°	45°	60°	45°	45°