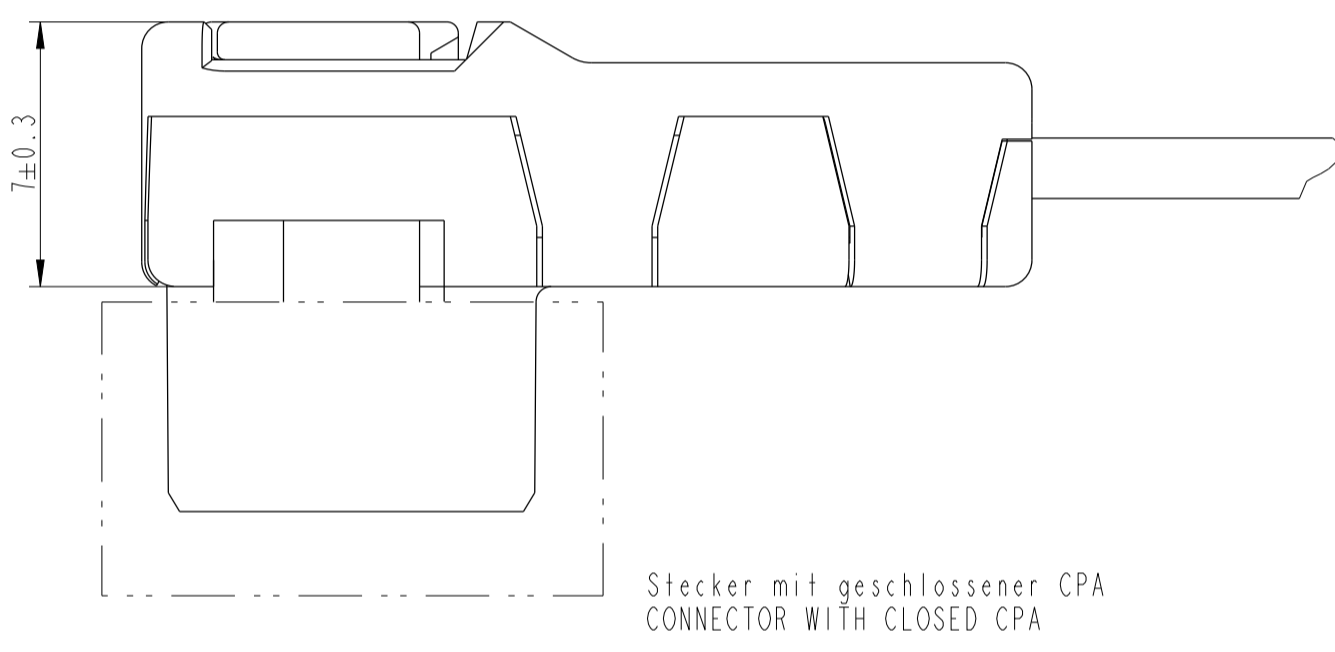


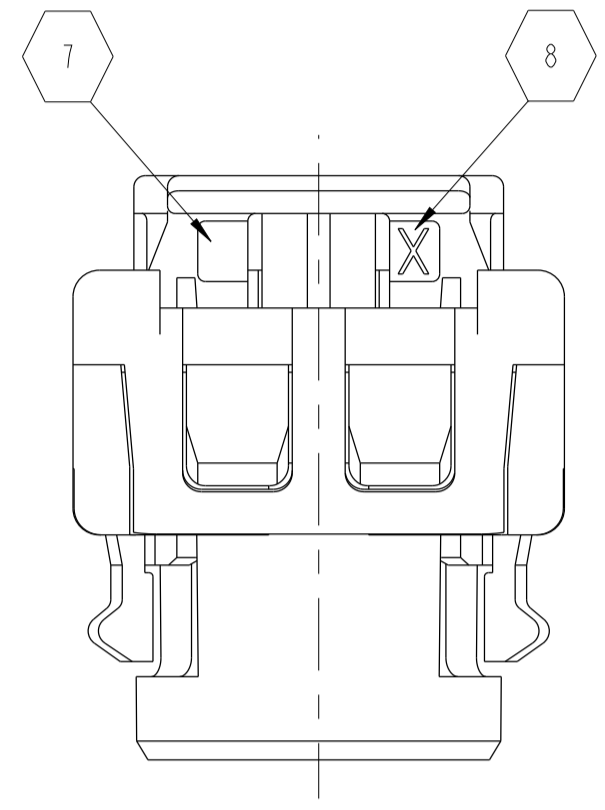
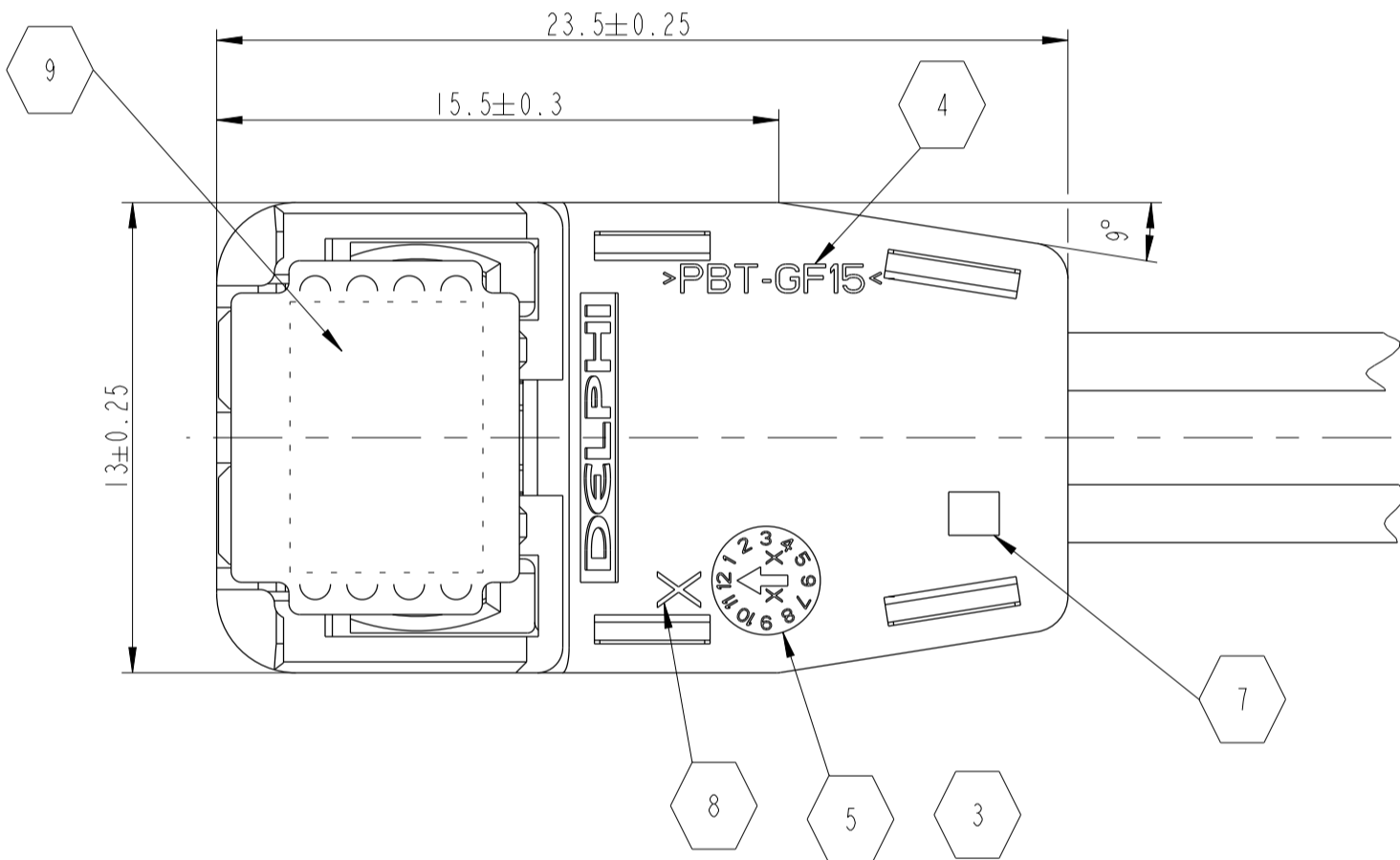
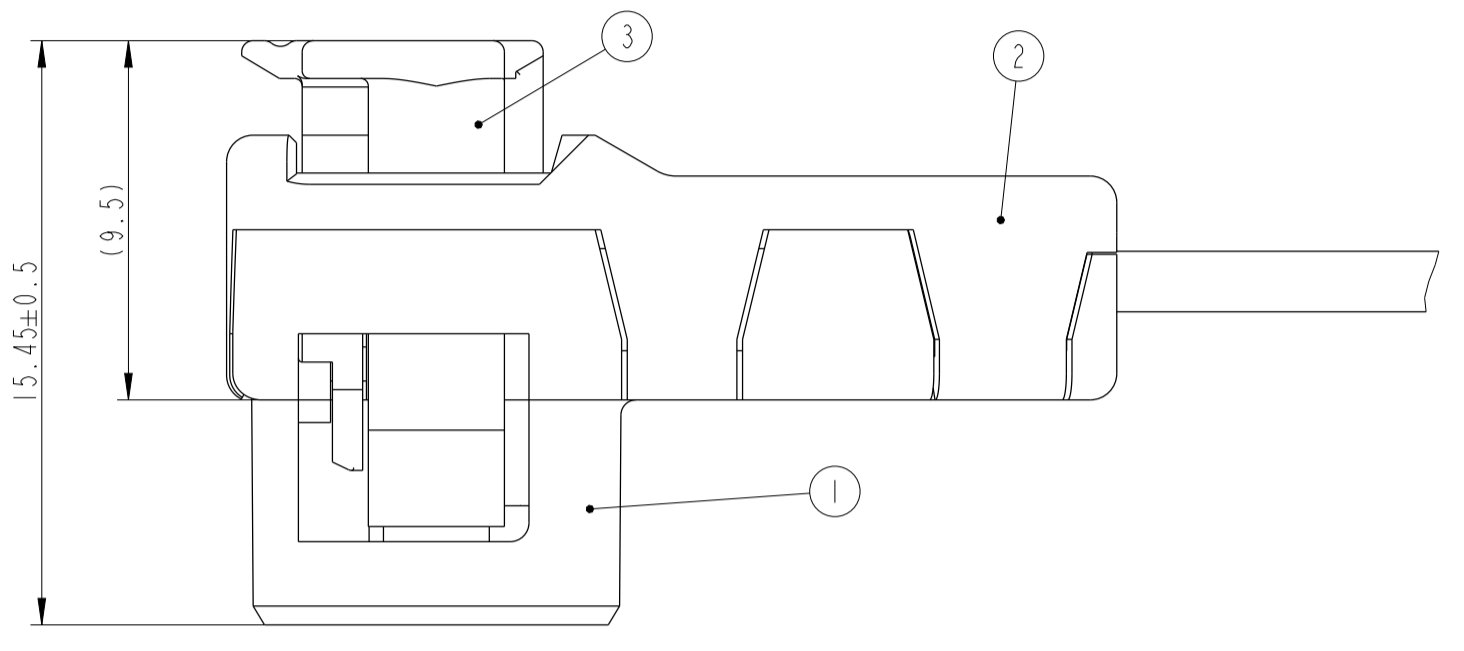
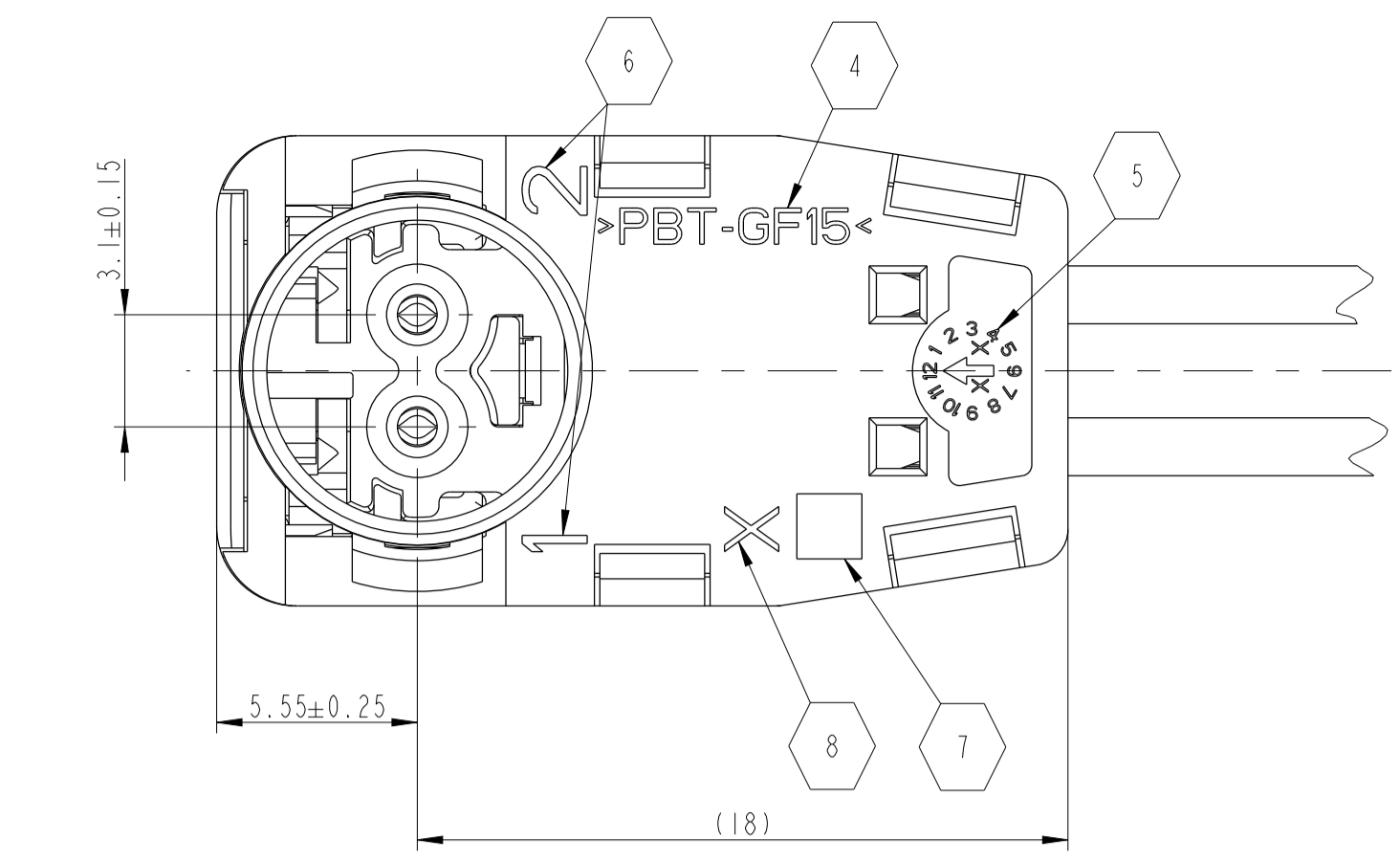
Bemerkung
NOTES

1	Kontakt: Veredelung im Kontaktierungsbereich min. 0,8 my AuCo 0,3 über 1,25-2,25 my Ni TERMINAL: PLATING CONTACT AREA: MIN. 0,8 my AuCo 0,3 OVER 1,25-2,25 my Ni
2	Retainer fuer Kodierung I / II / III siehe FCI-Nummer 6 900 51 03 / 17 / 20 RETAINER FOR CODING I / II / III SEE FCI NUMBER 6 900 51 03 / 17 / 20
3	FCI Firmenzeichen FCI LOGO
4	Materialkennzeichnung (Einzelteil) MATERIAL MARKING (COMPONENT)
5	Datumsuhr (Einzelteil) DATE CLOCK (COMPONENT)
6	Kammernumerierung CAVITY NUMBERS
7	Aenderungsindex (Einzelteil) REVISION INDEX (COMPONENT)
8	Nestmarkierung (Einzelteil) MOULD CAVITY NUMBER (COMPONENT)
9	Pruefdatumsaufdruck, Tag/Monat/Jahr ELECTRICAL CHECK DATE PRINTED, DAY/MONTH/YEAR
10	Verbindung Kabel zu Kontakt geschweißt CONNECTION WIRE TO CONTACT WELDED
11	ENGLISH TRANSLATION IS BELIEVED TO BE CORRECT. IN CASE OF TRANSLATION ERRORS, GERMAN VERSION SHOULD GOVERN
12	Steckermontage / -demontage beschrieben in FCI-Verarbeitungsspezifikation 9 902 20 00 MATING/UNMATING OF THE CONNECTOR IS DESCRIBED IN APPLICATION SPECIFICATION 9 902 20 00

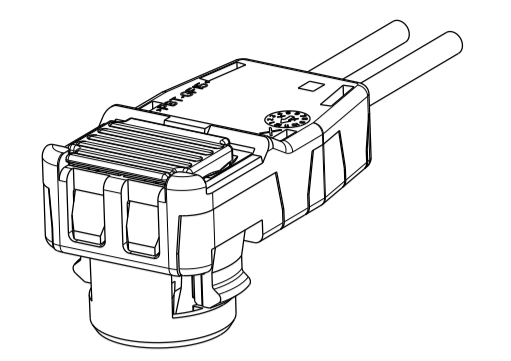
Dargestellt: Kodierung I
DISPLAYED: CODING I



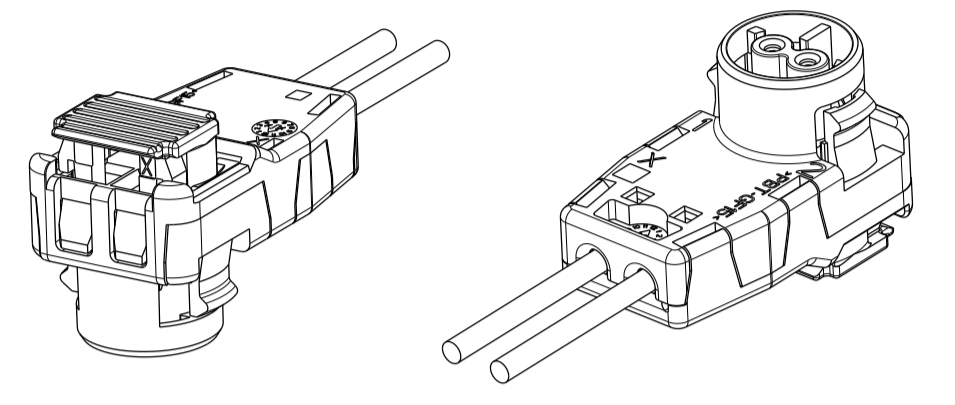
Stecker mit geschlossener CPA
CONNECTOR WITH CLOSED CPA



3D Ansichten
3D VIEWS

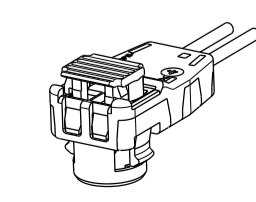


2:1 Stecker mit geschlossener CPA
CONNECTOR WITH CLOSED CPA



2:1 Stecker mit offener CPA - Anlieferungszustand
CONNECTOR WITH OPEN CPA - DELIVERY CONDITION

DELPHI	Referenz REFERENCE	33510815	33510816	33510817	13925537	33510818	33510819	33510820	33510821	33510822	
	Revision REVISION	01	01	01	01	01	01	01	01	01	
MVL	Referenz REFERENCE	F616210	F716210	F816210	PPI0001876	PPI0001877	PPI0001878	PPI0001852	PPI0001853	PPI0001854	
	Revision REVISION	A	A	A	A	A	A	A	A	A	
D	Kabelausgang Cable exit	1.2mm to 1.5mm outer diameter			1.4mm to 1.7mm outer diameter			1.6mm to 1.9mm outer diameter			
	Ansichten nicht maßstabsgerecht VIEWS NOT SCALED	CODING I	CODING II	CODING III	CODING I	CODING II	CODING III	CODING I	CODING II	CODING III	
		COLOUR: BLACK	COLOUR: LIGHT GREEN	COLOUR: YELLOW	COLOUR: BLACK	COLOUR: LIGHT GREEN	COLOUR: YELLOW	COLOUR: BLACK	COLOUR: LIGHT GREEN	COLOUR: YELLOW	
B	Gehäuse HOUSING ①	Farbe Color	Schwarz/BLACK	Lichtgruen/LIGHT GREEN	Gelb/YELLOW	Schwarz/BLACK	Lichtgruen/LIGHT GREEN	Gelb/YELLOW	Schwarz/BLACK	Lichtgruen/LIGHT GREEN	Gelb/YELLOW
		Material MATERIAL	PBT-GF15	PBT-GF15	PBT-GF15	PBT-GF15	PBT-GF15	PBT-GF15	PBT-GF15	PBT-GF15	PBT-GF15
	Deckel COVER ②	Farbe COLOUR	YELLOW								
		Material MATERIAL	PBT-GF15								
	CPA ③	Farbe COLOUR	ORANGE								
		Material MATERIAL	PBT-GF15								
	Kontakt-links TERMINAL-LEFT ④	Material MATERIAL	CuSn4								
	Kontakt-rechts TERMINAL-RIGHT ⑤	Material MATERIAL	CuSn4								
	Ferrit FERRITE ⑥	Material MATERIAL	Ferrite								



1:1

DELPHI P/N ADDED		ECN-12-00208		A INITIAL RELEASE	
ECN-NO. / ECN NUMBER	POSITION	CHANGE DESCRIPTION / AENDERUNGSBESCHREIBUNG			
PROJECT SPEC. / PROJEKT-SPEZ.	PACKAGING SPEC. / VERPACKUNGS-SPEZ.	APPLICATION SPEC. / ANWENDUNGS-SPEZ.	COPYRIGHT DELPHI CORPORATION AND/OR ITS AFFILIATES. ALL RIGHTS RESERVED. REVISED THIS DRAWING IS THE PROPERTY OF DELPHI CORPORATION AND CONTAINS DELPHI CONFIDENTIAL INFORMATION. REPRODUCTION, DISTRIBUTION AND SALE OF THIS DRAWING OR ITS CONTENTS OR ANY PART THEREOF WITHOUT EXPRESS WRITTEN PERMISSION OF DELPHI CORPORATION IS PROHIBITED.		
TOLERANCES / TOLERANZEN	MATERIAL / MATERIAL	SEE TABLE	SEEFACE / SEITENANSICHT	DELPHI CAD SYSTEM	
CONTRACT NO. / VERTRAGS-NR.	COLOR / FARBE	SEE TABLE	ECO Lvl: 666	GN	
DO NOT MEASURE DRAWING / NICHT MASSNACH ZEICHNUNG	DATE / DATUM	NAME / NAME	REV. / REV.	DRAWING NUMBER / ZEICHN.-NUMMER	
CREATED BY / ERSTELLT VON	20130916	Vin HEGNER	PROJECT / PROJEKT	PCC0773533	
APPROVED BY / GEPRUEFT VON	20130929	Frank OGDENBERG	PROJECT / PROJEKT	SERIAL RELEASED	
APPROVED BY / GEPRUEFT VON	20130929	M. GUNTER	PROJECT / PROJEKT	SERIAL RELEASED	
APPROVED BY / GEPRUEFT VON	20130929	Howard HOLMES	ESR NO. / ESZ-NR.	EU-050595	
FILE NAME / DATE-NR.	PCC0773533	NO MODIFICATION ALLOWED OUTSIDE / AENDERUNG AUSSERHALB NICHT ERLAUBT			