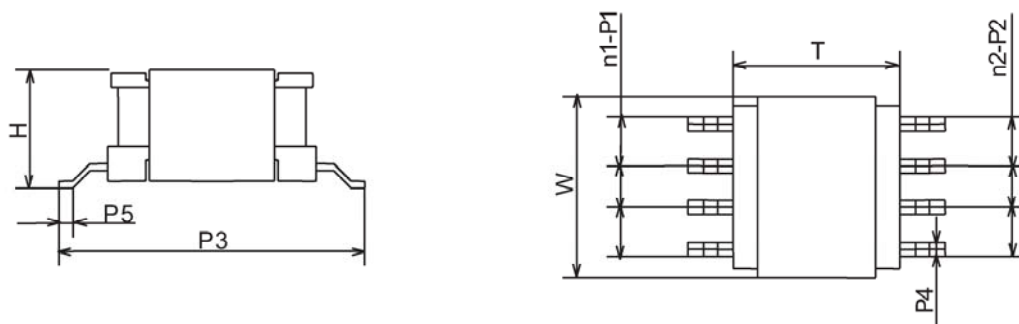


■ SMD DC-DC變壓器
SMD DC-DC CONVERTER TRANSFORMERS

形狀和尺寸(單位: mm) SHAPE AND DIMENSIONS (Unit:mm)



型號	H MAX	W MAX	T MAX	PIN規格							輸出電壓 (V)MAX	輸出功率 (W)
				P1	P2	P3	n 1	n 2	P4	P5		
EEC-5	6.5	5.5	6.5	1.85±0.2	1.85±0.2	7.85±0.5	3	3	0.5	0.48	1.5	3.00
ER-9.5	10	6.0	8.8	2.0±0.2	2.0±0.2	11.8±0.3	4	4	0.6	0.6	3	5.00
ER-11	11.7	6.0	10.0	2.0±0.2	2.0±0.2	12.5±0.5	5	5	0.52	0.6	4	6.00
ER-14.5	15.5	7.3	12.5	2.5±0.2	2.5±0.2	16.2±0.5	5	5	0.8	1.0	6	8.00

注) 實物外觀和規格書圖紙會有細微的差別。
Note) An appearance figure varies a little in the specifications.