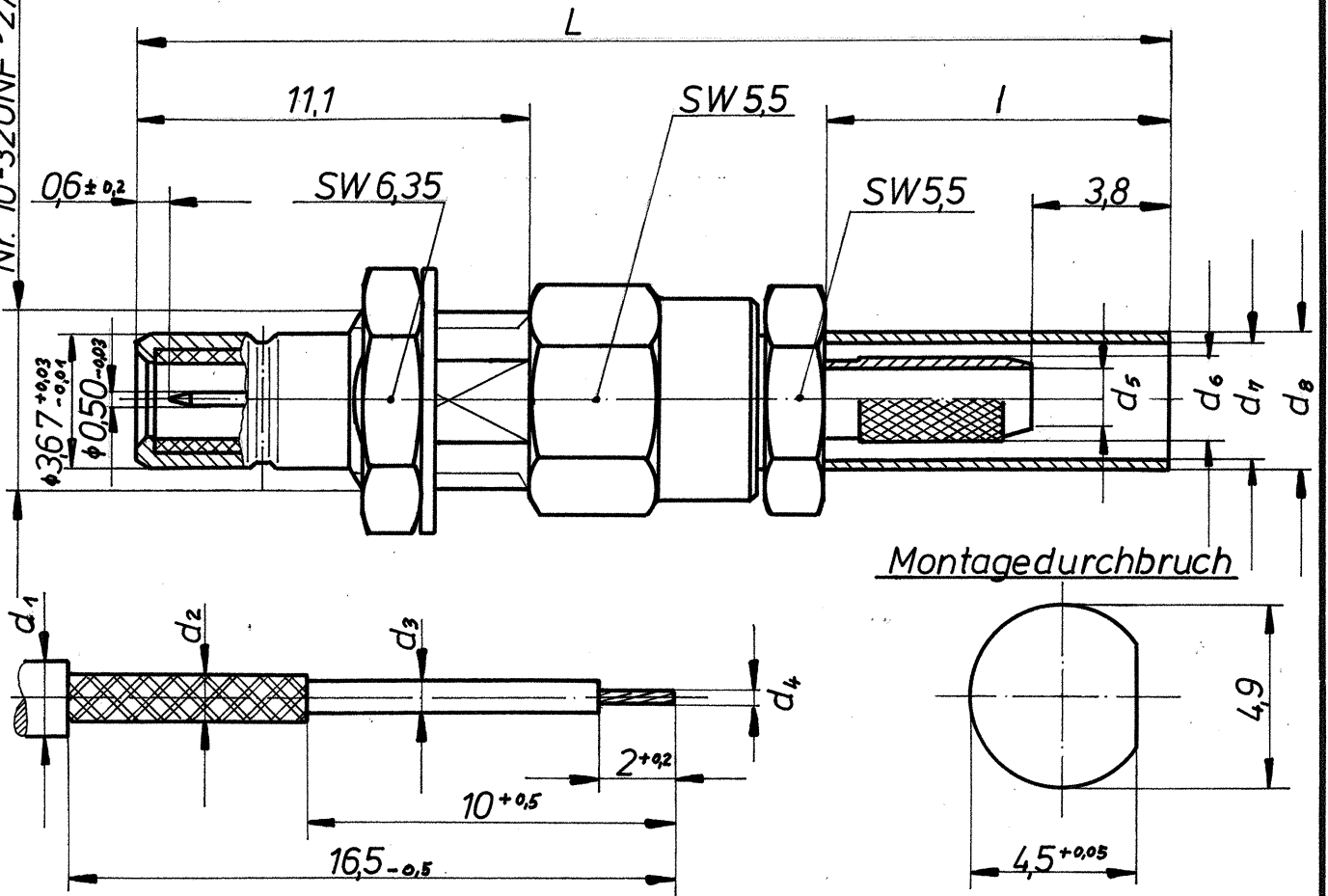


max. Frontplattendicke 2,4 mm

Nr. 10-32UNF-2A



für Kabel

Anschluß

Gr.	Type	ϕd_1 max	ϕd_2 max	ϕd_3 max	ϕd_4 max	ϕd_5	ϕd_6	ϕd_7	ϕd_8	L	l
1	RG 178BIU; RG 196AIU	2,1	1,38	0,91	0,3	1,1	1,7	2,25	3,2	28,2	9,5
2	RG 188 AIU; RG 316 U	2,8	2,24	1,67	0,51	1,6	2,6	3,2	3,8	28,2	9,5

Anmerkung: In der 9-stelligen Bestell-Nr. ist mit der 8-ten Zahl die Kabelgruppe „1-5“ und mit der 9-ten Zahl die Oberfläche „1“ gleich Ind.-Ausführung; mit „2“ gleich VG-Ausführung und mit „9“ gleich vernickelte Ausführung angegeben.

		Freimaßtoleranzen mittel DIN 7168		Modell Nr.		Crimpsechskant: Kabelgr. 1 SW 2.67 " 2 SW 3.25 ⓐ			
		Tag		Name		Benennung:		Maßstab	
		Bearb. 5.4.83		Kellner		Einbaukabelstecker 5:1			
		Gepr. 06.04.83		Grade					
c Maß L von 25,7 in 28,2 berichtigt		12.1.88		[Signature]		Zeichnung Nr.:		11.1412.2''	
b $\phi 3,1$ in $\phi 3,2$		22.7.86		[Signature]		Ersatz für:			
a Crimpbereich überarbeitet		24.10.85		[Signature]					
Buchstabe		Änderung		Tag		Name			
						Postfach 13 · Hauptstraße 52 7821 Eienbach/Hochschwarzwald			