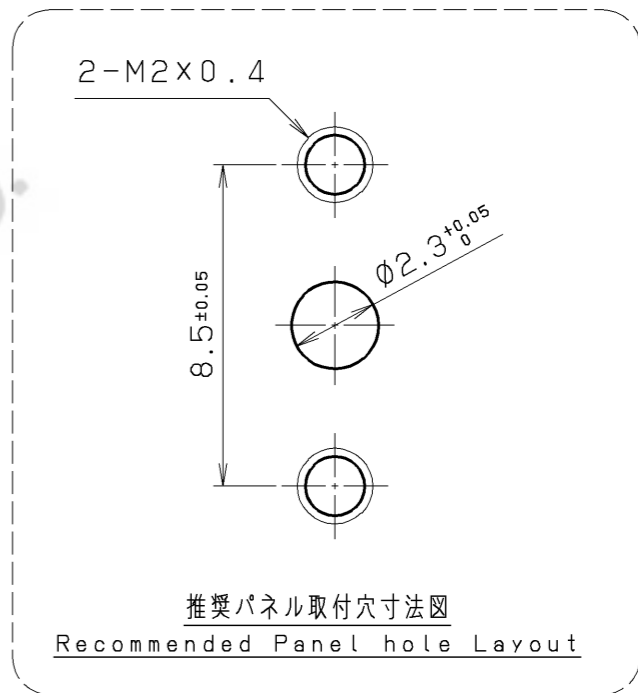


識別表示 表参照 See Table

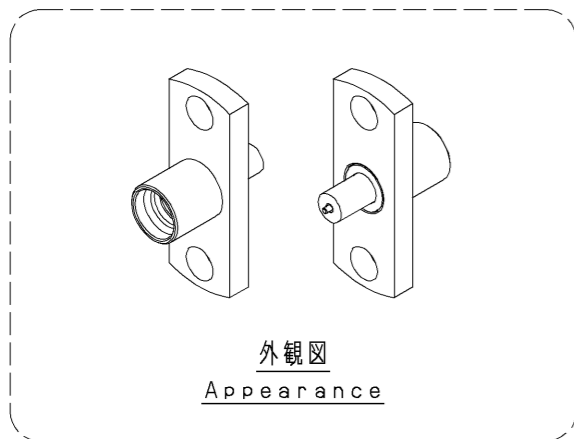
Identification



※本製品は、RoHS指令対応済みです。
This product satisfies the directive of RoHS.

表

製番 Part Number	寸法 A Dimension A	識別表示の有無 Identification
FLP-SRMF4	φ2.95±0.05	無し Without V-Shape Groove
FLP-SRML4	φ3.05±0.05	有り With V-Shape Groove



5	圧入ブッシュ Bushing	銅合金 Copper Alloy	1	金めっき Gold plated	—
	絶縁体B Insulator B	テフロン PTFE		1	—
4	絶縁体A Insulator A	テフロン PTFE	1		—
	中心コンタクト Contact	銅合金 Copper Alloy		1	金めっき Gold plated
3	シェル Shell	ステンレス鋼 Stainless Steel	1		金めっき Gold plated

改版 LTR.	年月日 DATE	変更者 BY	変更内容 REV. DESCRIPT	番号 No.	部品名称 PART NAME	材質 MATERIAL	個数 QTY	処理 FINISH	備考 NOTE
△3									
△2									
△1									

年月日 DATE	尺度 SCALE	単位 UNIT	3角法 3RD. A. P	本多通信工業株式会社 HONDA TSUSHIN KOGYO CO., LTD.	
Sep. 05 (2005)	5/1	mm (INCH)		製 図 設 計 検 図 承 認 DR. DE. CHK. CHK. APP.	名 称 SMP形同軸パネルレセプタクル SMP Type Panel Receptacle
T. ARAI	T. ARAI	K. ENDO	K. TASHIRO	S. FURUSAWA	製 番 PART NO. FLP-SRM () 4