

- DC~3GHz対応
- ネジ結合式 (1/4-36UNS)
- FREQUENCY RANGE TO 3GHz
- THREADED COUPLING (1/4-36UNS)

## SMA Series

SMAシリーズは、汎用規格(MIL-C-39012, EIAJ RCX-5234)に準拠した、ネジ結合タイプの小型同軸コネクタです。機器内配線はもとより、機器を構成するサブアッセンブリ間及び機器間の接続など、小スペースにて高密度実装を実現出来ます。適用周波数はDC~3GHz、VSWR(電圧定在波比)が1.2以下の高性能型です。

- 多様な実装形態に対応する、豊富な品種が揃っています。特に、パネル実装用レセプタクルには豊富な品種があります。
- 軽量・小型で堅牢構造です。
- 接続の安定性及び高周波性能を重視した高信頼構造です。
- 約20GHzまでの周波数に対応する製品も製作致します。詳細は別途お問い合わせ下さい。
- 主な用途：  
PHS基地局及びPHS、携帯電話機、小型通信機器、精密計測機器

SMA series coaxial connectors are small size, with threaded coupling, conforming to the general purpose standards (MIL-C-39012, EIAJ RCX-5234).

It enables high density packaging inside equipment, as well as compact interconnection between subassemblies and between units.

Applicable frequencies: from DC up to 3 GHz.

High performance with a VSWR of 1.2 or less.

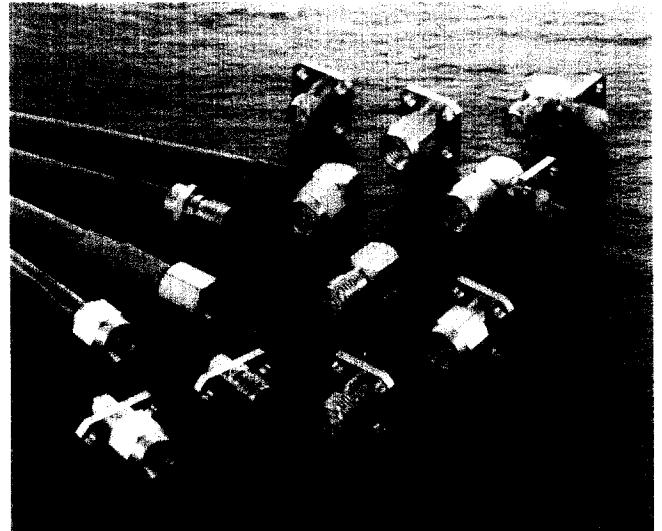
- A wide variety of products, panel-mount receptacles, enable diversified mount styles.
- Lightweight, compact in size and rugged construction.
- A high degree of reliability provides stable electric continuity and high frequency performance.
- Products applicable up to about 20 GHz are available. For detail, please consult us.
- Applications: Telecommunications and instrumentation, Communications Equipment, Measuring Instruments, Multimedia Equipment

ケーブル接続タイプは、お客様の仕様に合わせて弊社にてハーネス加工してご提供致します。

尚、本カタログ記載の製品及びケーブル以外にても製作致しますので、ご相談下さい。

For the cable application type, harnessed connectors which satisfy your specification are supplied.

We can also provide connectors and cables other than those listed in this catalog. For detail, please consult us.



### ■ 一般仕様 SPECIFICATIONS

特性インピーダンス Impedance	50Ω
適用周波数 Frequency Range	DC ~ 3GHz
耐電圧 D. W. Voltage	AC1000Vr. m. s.
絶縁抵抗 Insulation Resistance	5000 megohms min. (DC500V)
接触抵抗 Contact Resistance	Center Contacts : 4 milliohms max. Outer Contacts : 4 milliohms max.
電圧定在波比 V. S. W. R.	1.2 max. (DC ~ 3GHz)
挿入損失 Insertion Loss	0.1dB max.
適合ケーブル Applicable Cable	1.5D-2V, 1.5D-2W, 2.5D-2V

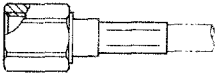
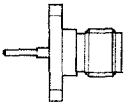
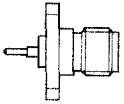
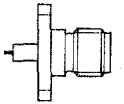
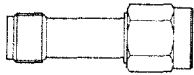
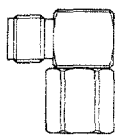
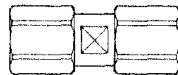
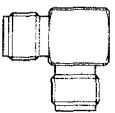

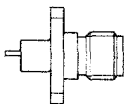
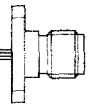
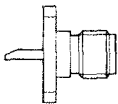
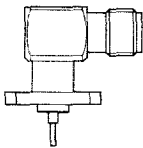
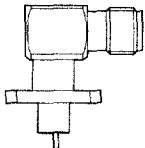
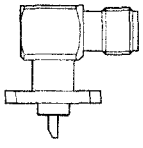
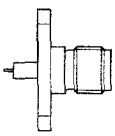
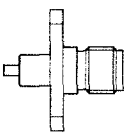
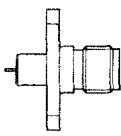
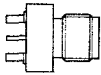
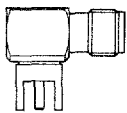
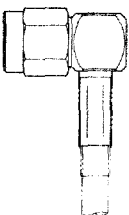
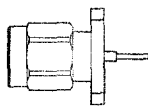
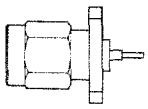
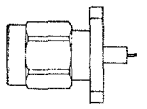
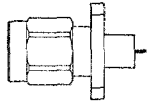
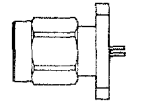
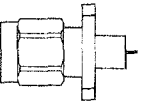
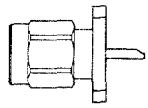
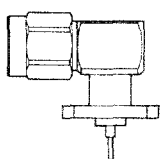
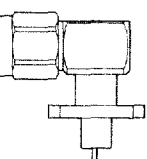
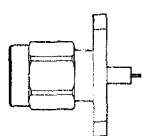
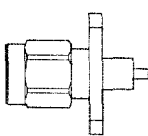
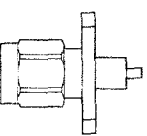
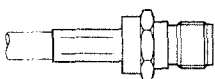
### ■ 材料/仕上 MATERIALS/FINISHES

構成部品 Discription	材料/仕上 Materials/Finishes
中心コンタクト Center Contacts	銅合金/金メッキ Copper Alloy/Gold Plated
インシュレータ Insulator	4フッ化エチレン PTFE
ボディ、 カップリングナット Body, Coupling Nut	ステンレス鋼/パッシベイト Stainless Steel/Passivated
ガスケット Gasket	シリコンゴム Silicone Rubber
Cリング C-Ring	銅合金/ニッケルメッキ Copper Alloy/Nickel Plated
フェルール Ferrule	銅合金/半田メッキ Copper Alloy/SnPb Plated

# COAXIAL CONNECTORS

## SMA Series

### CONNECTOR COMBINATIONS

RECEPTACLE			STRAIGHT PLUG		
<b>● SQUARE FLANGE</b>			 P/N: SMA-PL2-M-15D* P/N: SMA-PL2-M-25DV		
<b>ROUND POST</b> 301S 	<b>ROUND POST</b> 302S 	<b>ROUND POST</b> 300-118S 	<b>ADAPTOR (SMA-SMA)</b> FEMALE-MALE   MALE-MALE   FEMALE-FEMALE 		
<b>HALF CUT</b> 306S 	<b>SLIT</b> 304S 	<b>SOLDER POT</b> 300-60S 			
<b>ROUND POST</b> 307S 	<b>HALF CUT</b> 305S, 309S, 310S 	<b>SOLDER POT</b> 300-58S 			
<b>● TWO-HOLES</b>					
<b>ROUND POST</b> 300-110S 	<b>HALF CUT</b> 303S 	<b>TAB</b> 300-11S, 300-25S 300-100-S 			
<b>● PCB DIRECT (ROUND POST)</b>					
<b>STRAIGHT</b> SMA-RP9-F-0 	<b>RIGHT ANGLE</b> 300-126S 				
<b>TERMINAL STYLE</b>			<b>RIGHT ANGLE PLUG</b> P/N: SMA-RPL2-M-15D* P/N: SMA-RPL2-M-25DV 		
			<b>PLUG RECEPTACLE</b>		
			<b>● SQUARE FLANGE</b>		
			<b>ROUND POST</b> 401S 	<b>ROUND POST</b> 402S 	<b>ROUND POST</b> 400-42S 
			<b>HALF CUT</b> 406S 	<b>SLIT</b> 404S 	<b>TAB</b> 400-41S 
			<b>SOLDER POT</b> 400-36S1 	<b>ROUND POST</b> 407S 	<b>HALF CUT</b> 405S 
			<b>● TWO-HOLES</b>		
			<b>ROUND POST</b> 400-43S 	<b>HALF CUT</b> 403S 	<b>TAB</b> 400-12S 
			<b>CABLE JACK</b> P/N: SMA-JC2-F-15D* P/N: SMA-JC2-F-25DV 		

# COAXIAL CONNECTORS

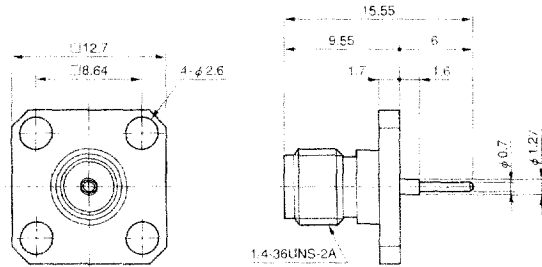
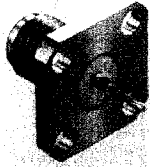
## SMA Series

Dimensions in millimeters

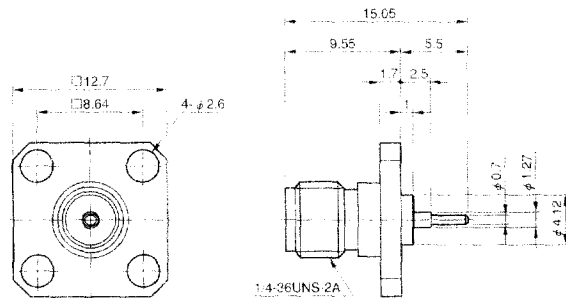
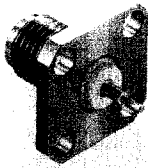
### レセプタクル・4箇所ネジ止め式

### Receptacles, Square Flange Mount

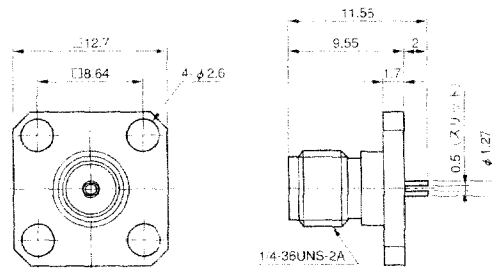
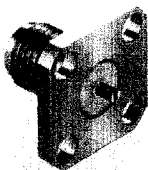
Part Number	Terminal Style
SMA-301S	Round Post



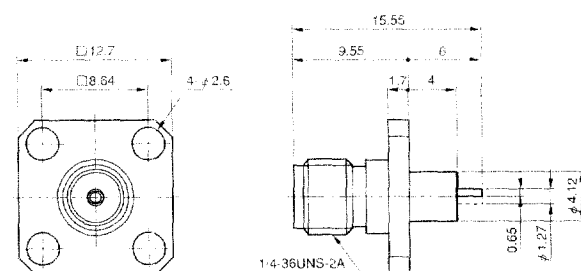
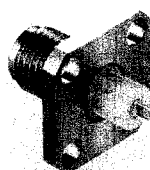
Part Number	Terminal Style
SMA-302S	Round Post



Part Number	Terminal Style
SMA-304S	Slit



Part Number	Terminal Style
SMA-306S	Half Cut Round Post



# COAXIAL CONNECTORS

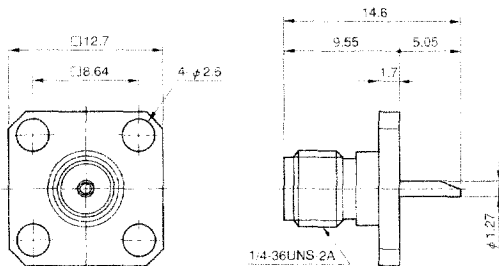
## SMA Series

Dimensions in millimeters

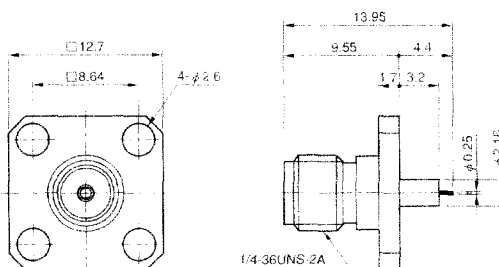
### レセプタクル・4箇所ネジ止め式

### Receptacles, Square Flange Mount

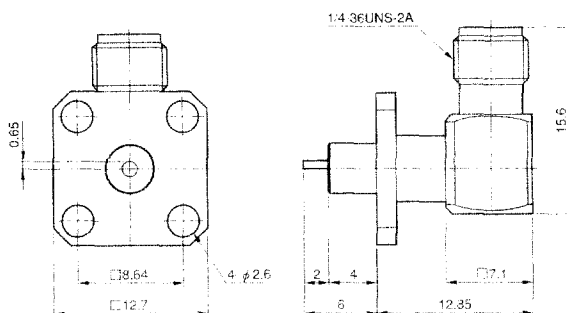
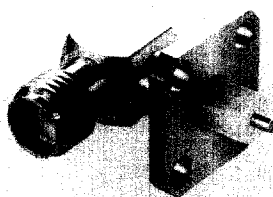
Part Number	Terminal Style
SMA-300-60S	Solder Pot



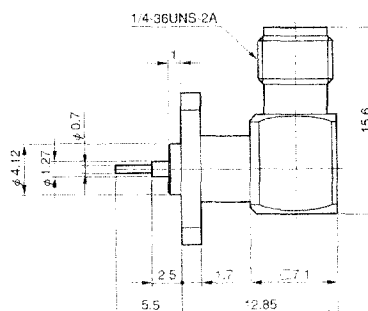
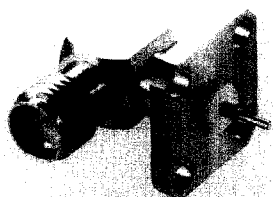
Part Number	Terminal Style
SMA-300-118S	Round Post



Part Number	Terminal Style
SMA-305S	Half Cut Round Post



Part Number	Terminal Style
SMA-307S	Round Post



# COAXIAL CONNECTORS

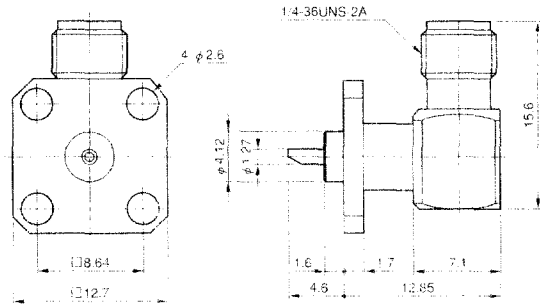
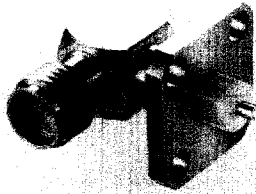
## SMA Series

Dimensions in millimeters

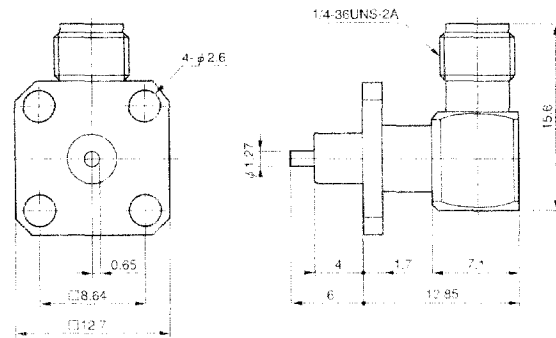
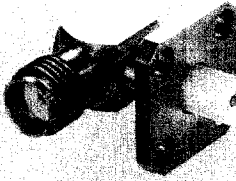
### レセプタクル・4箇所ネジ止め式

### Receptacles, Square Flange Mount

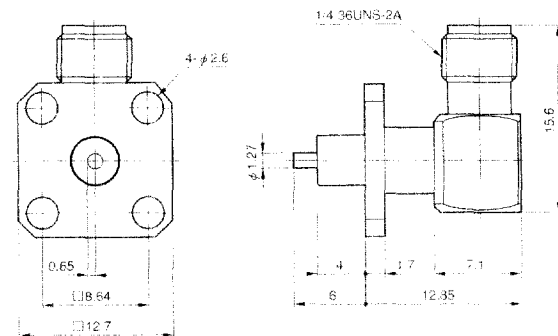
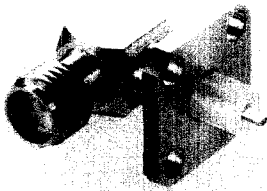
Part Number	Terminal Style
SMA-300-58S	Solder Pot



Part Number	Terminal Style
SMA-309S	Half Cut Round Post



Part Number	Terminal Style
SMA-310S	Half Cut Round Post



# COAXIAL CONNECTORS

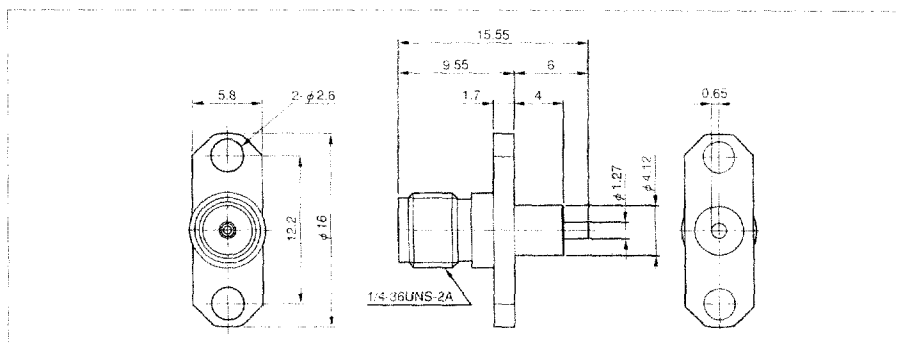
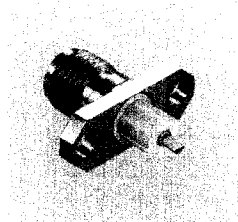
## SMA Series

Dimensions in millimeters

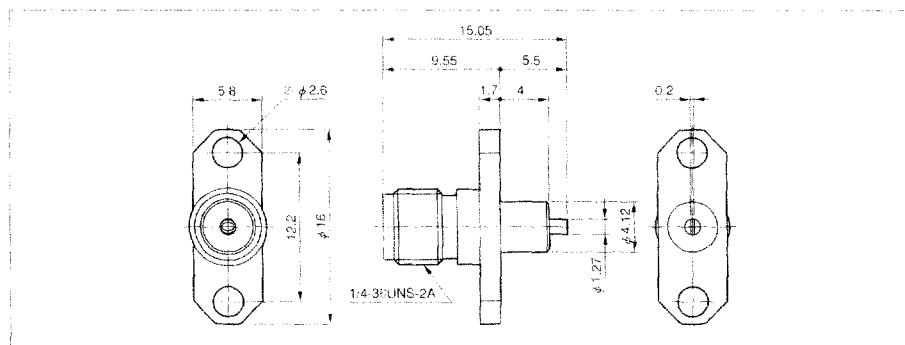
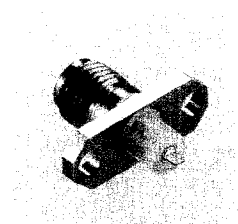
### レセプタクル・2箇所ネジ止め式

### Receptacles, Two-Hole Mount

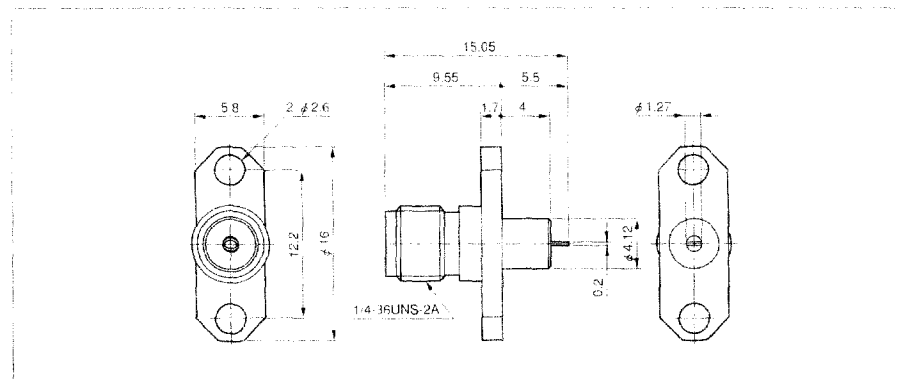
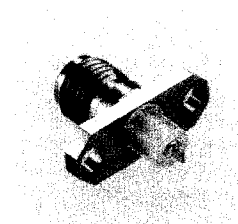
Part Number	Terminal Style
SMA-303S	Half Cut Round Post



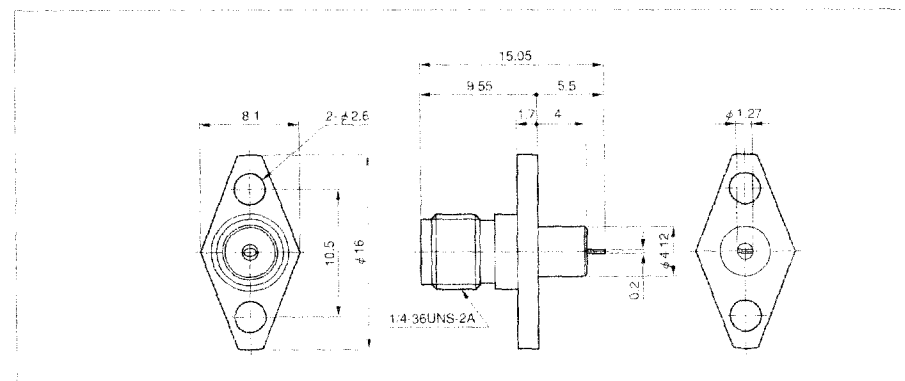
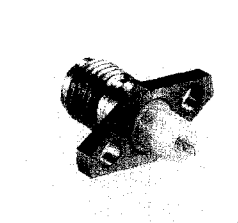
Part Number	Terminal Style
SMA-300-11S	Tab



Part Number	Terminal Style
SMA-300-25S	Tab



Part Number	Terminal Style
SMA-300-100-S	Tab

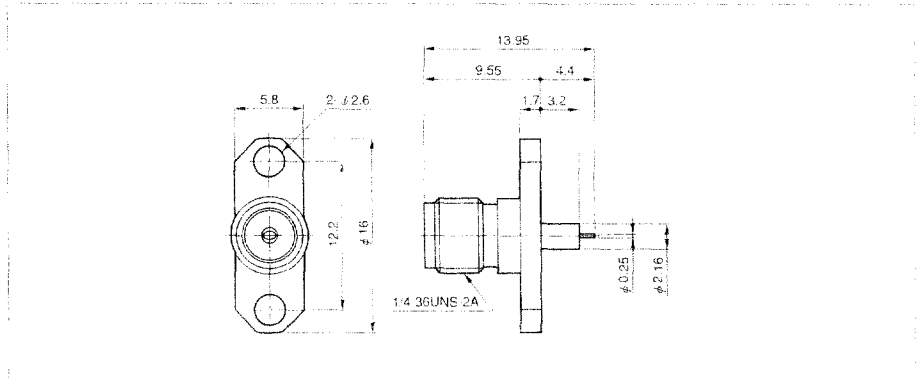
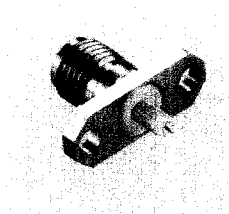


Dimensions in millimeters

レセプタクル・2箇所ネジ止め式

Receptacles, Two-Hole Mount

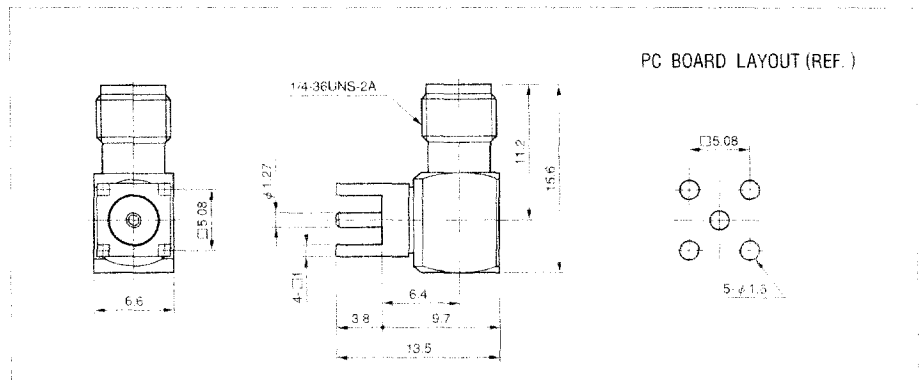
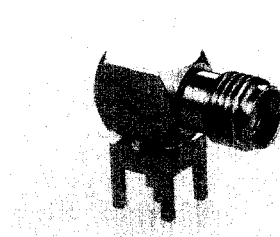
Part Number	Terminal Style
SMA-300-110S	Round Post



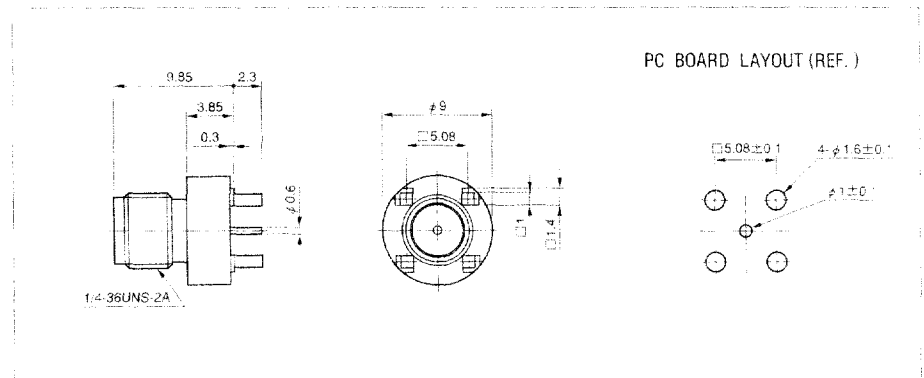
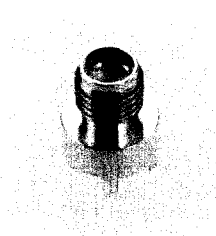
レセプタクル・プリント基板実装タイプ

Receptacles, P. C. Board Mount

Part Number	Terminal Style
SMA-300-126S	Round Post



Part Number	Terminal Style
SMA-RP5-F-0	Round Post



# COAXIAL CONNECTORS

## SMA Series

ハーネス品にて販売致します。ハーネス品名については、別途お問い合わせ下さい。

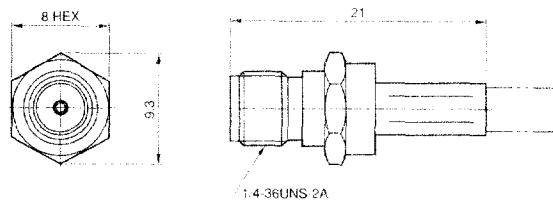
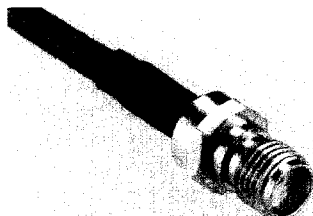
To be supplied as harnessed products. Consult us for the harnessed part number.

Dimensions in millimeters

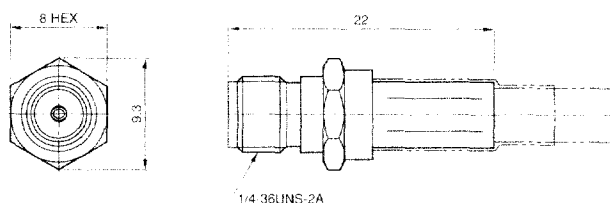
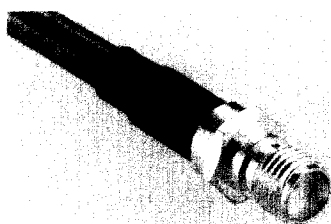
### ジャック・ケーブルタイプ

### Cable Jacks

Part Number	Cable
SMA-JC2-F-15DV	1.5D-2V
SMA-JC2-F-15DW	1.5D-2W



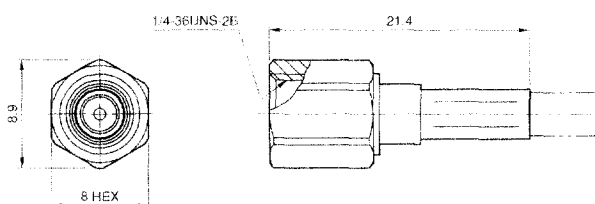
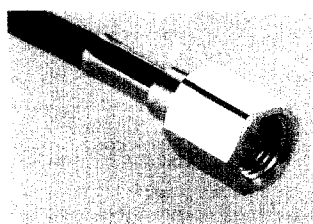
Part Number	Cable
SMA-JC2-F-25DV	2.5D-2V



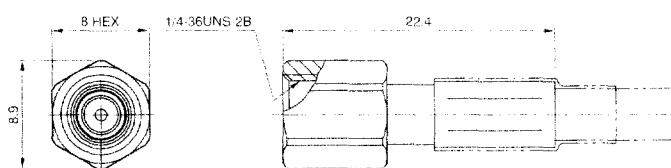
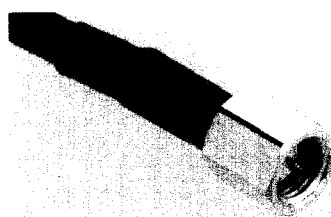
### プラグ・ストレートタイプ

### Straight Plugs

Part Number	Cable
SMA-PL2-M-15DV	1.5D-2V
SMA-PL2-M-15DW	1.5D-2W



Part Number	Cable
SMA-PL2-M-25DV	2.5D-2V





# COAXIAL CONNECTORS

## SMA Series

ハーネス品にて販売致します。ハーネス品名については、別途お問い合わせ下さい。

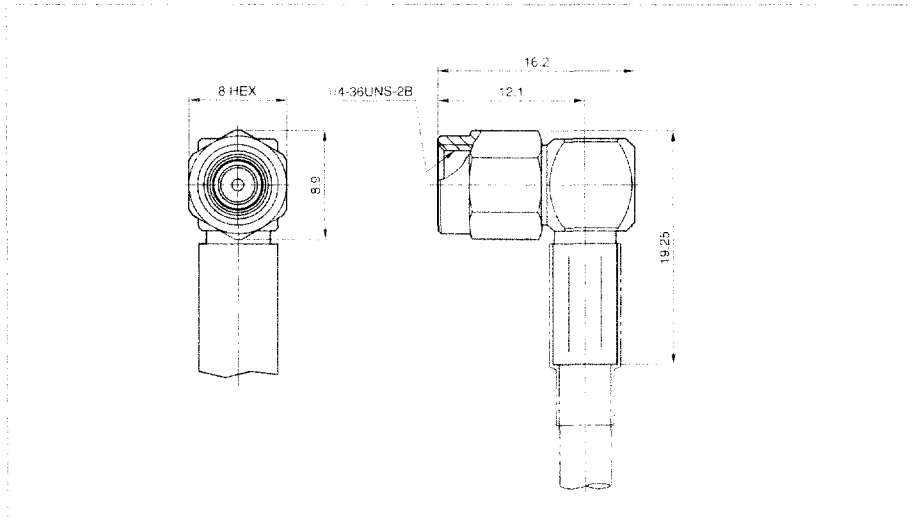
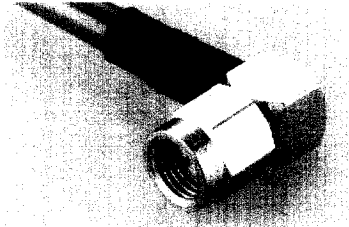
To be supplied as harnessed products. Consult us for the harnessed part number.

Dimensions in millimeters

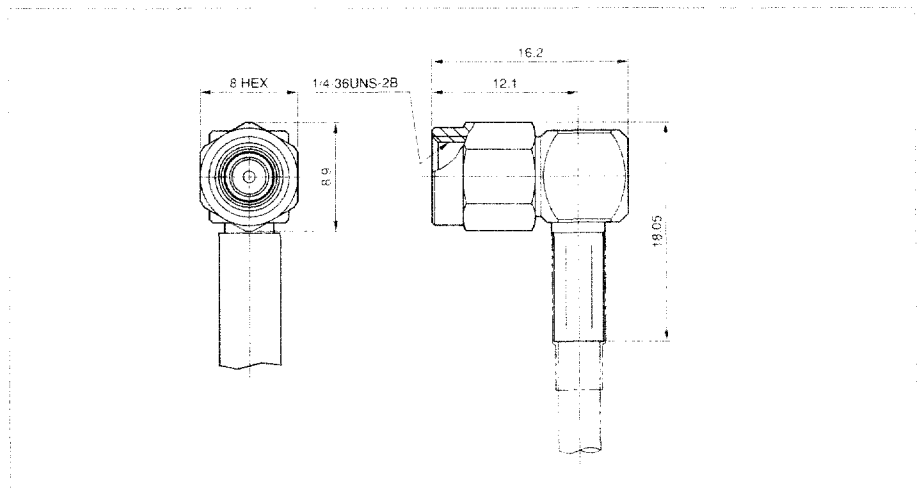
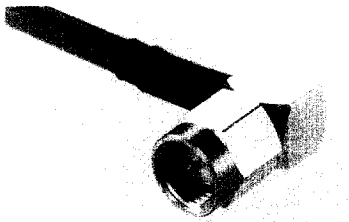
### プラグ・ライトアングルタイプ

### Right Angle Plugs

Part Number	Applicable Cable
SMA-RPL2-M-25DV	2.5D-2V



Part Number	Applicable Cable
SMA-RPL2-M-15DV	1.5D-2V
SMA-RPL2-M-15DW	1.5D-2W



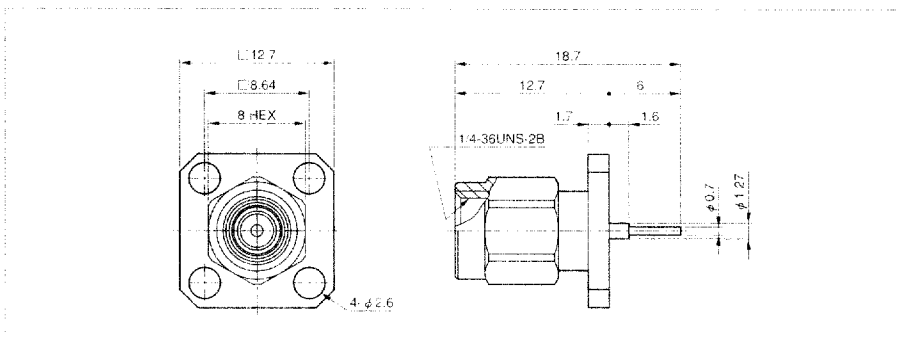
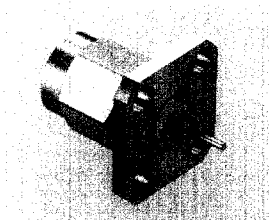
# COAXIAL CONNECTORS

## SMA Series

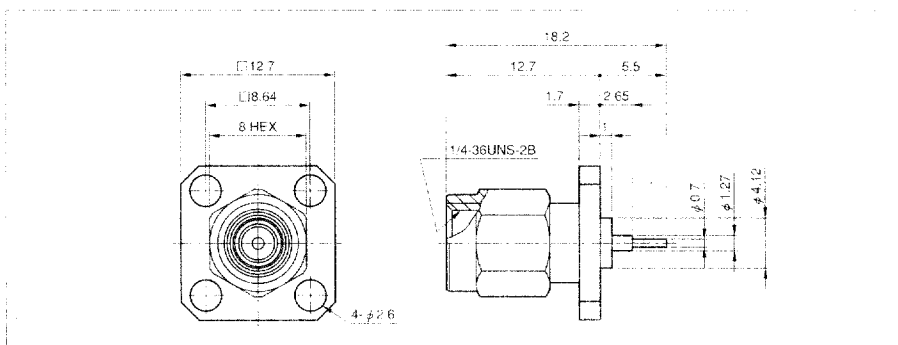
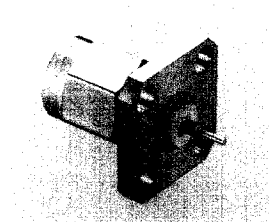
Dimensions in millimeters

### プラグタイプレセプタクル・4箇所ネジ止め式 Plug Receptacles, Square Flange Mount

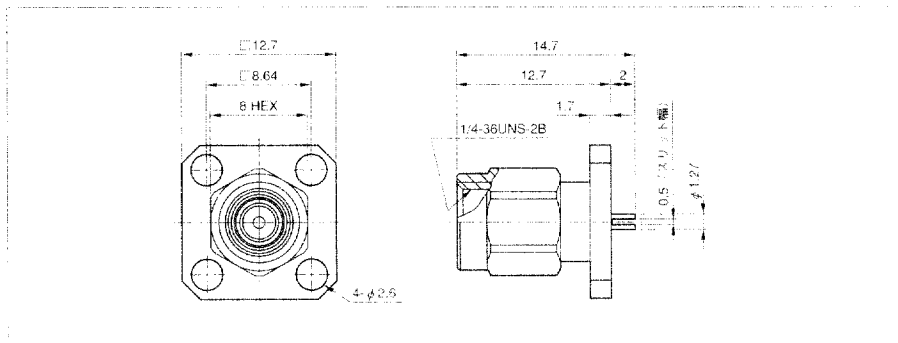
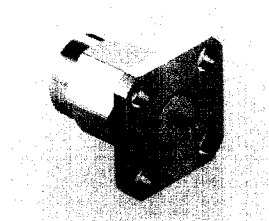
Part Number	Terminal Style
SMA-401S	Round Post



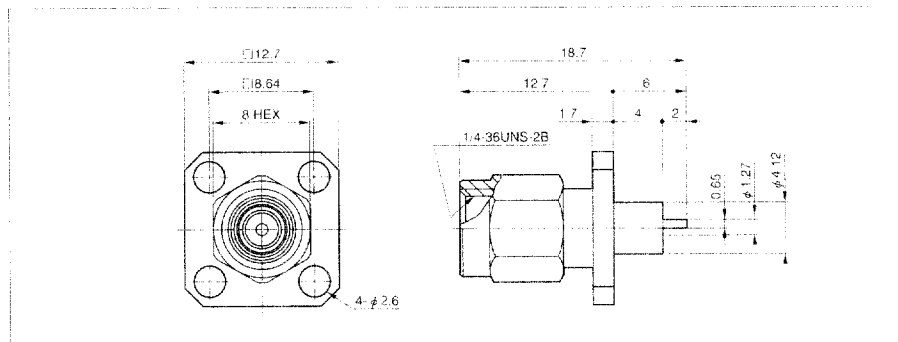
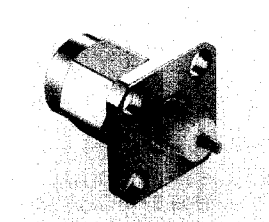
Part Number	Terminal Style
SMA-402S	Round Post



Part Number	Terminal Style
SMA-404S	Slit



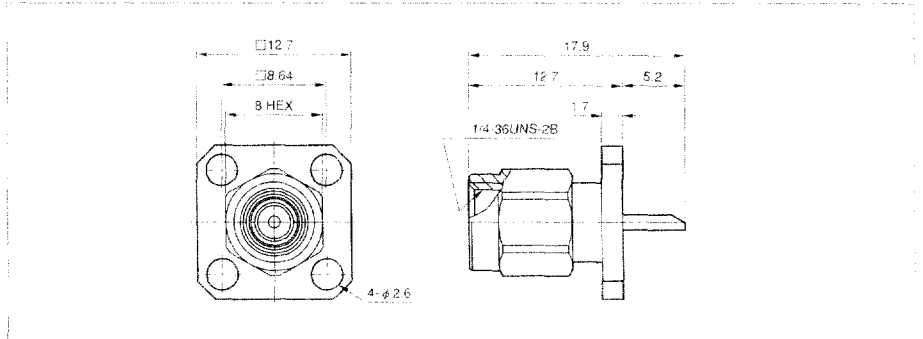
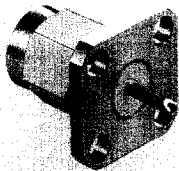
Part Number	Terminal Style
SMA-406S	Half Cut Round Post



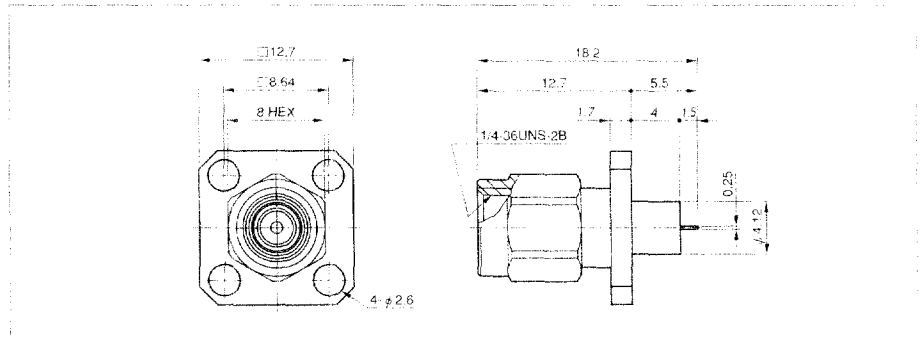
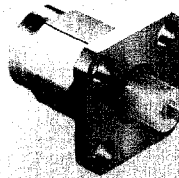
Dimensions in millimeters

プラグタイプレセプタクル・4箇所ネジ止め式 Plug Receptacles, Square Flange Mount

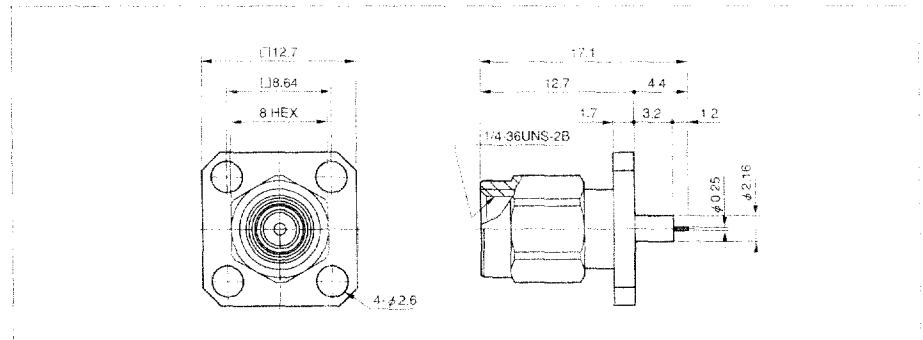
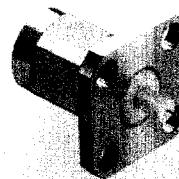
Part Number	Terminal Style
SMA-400-36S1	Solder Pot



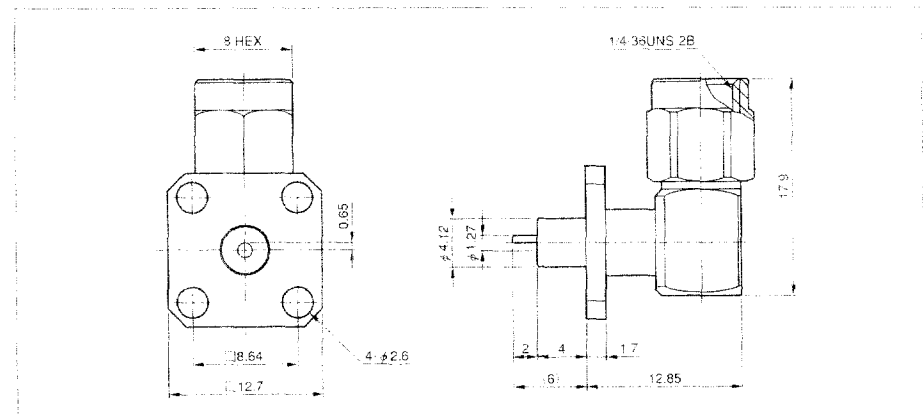
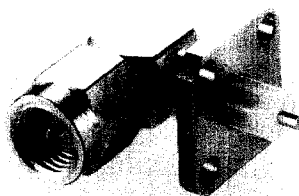
Part Number	Terminal Style
SMA-400-41S	Tab



Part Number	Terminal Style
SMA-400-42S	Round Post



Part Number	Terminal Style
SMA-405S	Half Cut Round Post



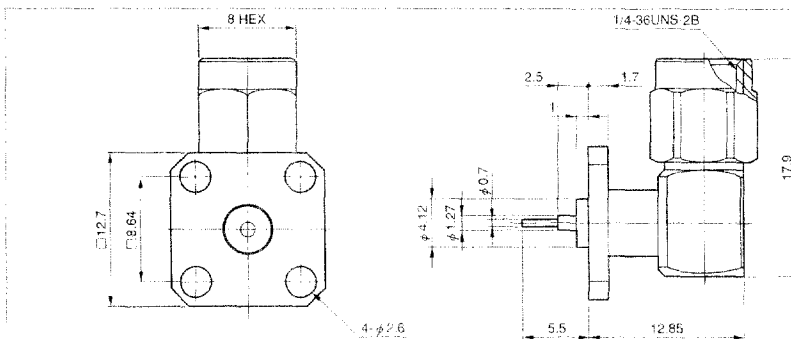
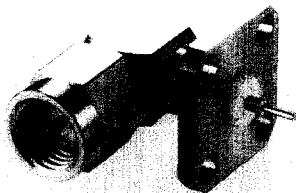
# COAXIAL CONNECTORS

## SMA Series

Dimensions in millimeters

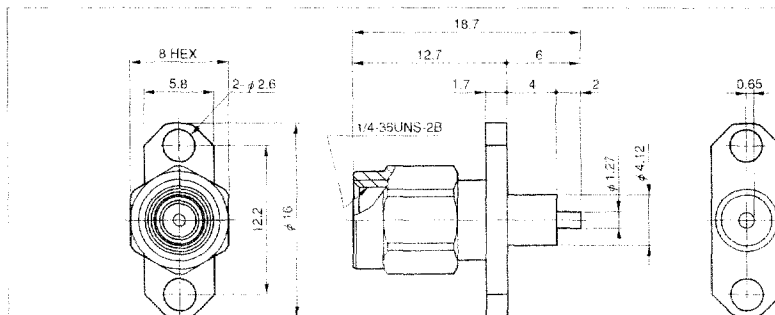
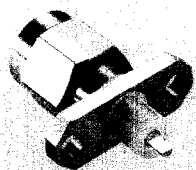
### プラグタイプレセプタクル・4箇所ネジ止め式 Plug Receptacles, Square Flange Mount

Part Number	Terminal Style
SMA-407S	Round Post

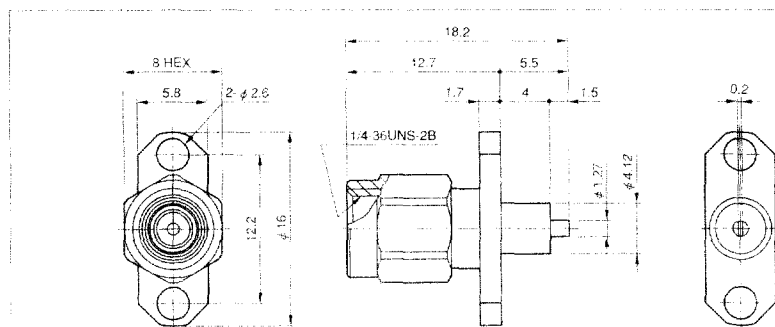
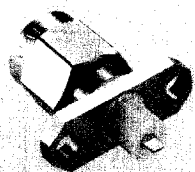


### プラグ型レセプタクル・2箇所ネジ止め式 Plug Receptacles, Two-Hole Mount

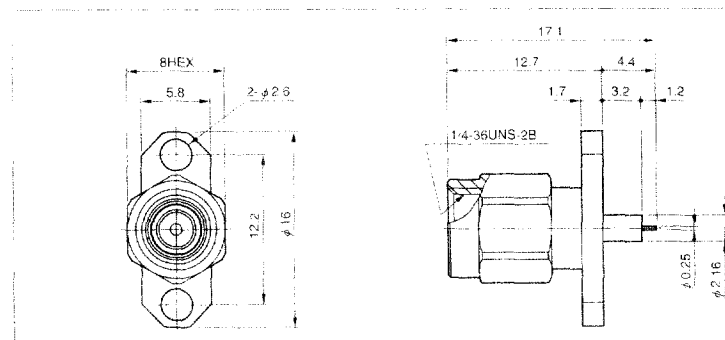
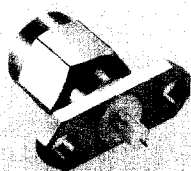
Part Number	Terminal Style
SMA-403S	Half Cut Round Post



Part Number	Terminal Style
SMA-400-12S	Tab



Part Number	Terminal Style
SMA-400-43S	Round Post



# COAXIAL CONNECTORS

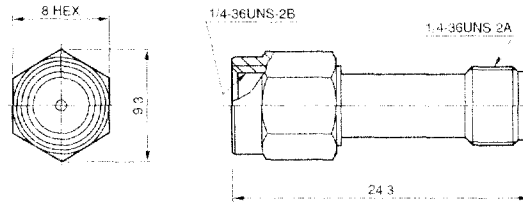
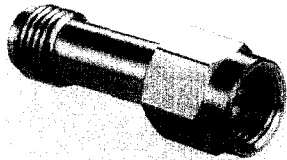
## SMA Series

Dimensions in millimeters

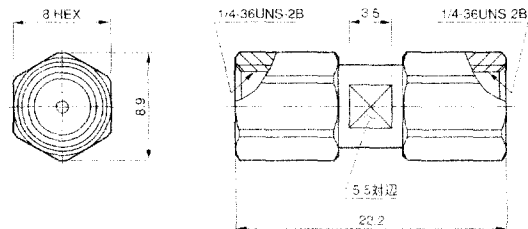
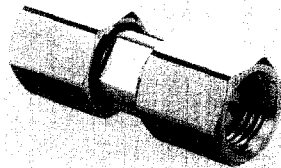
### アダプタ・ストレート

### Straight Adaptors

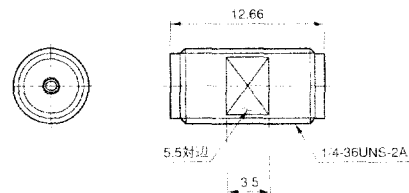
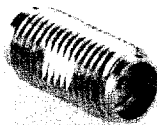
Part Number	Remarks
SMA-AS-FM	ソケット-ピン Female-Male



Part Number	Remarks
SMA-AS-MM	ピン-ピン Male-Male



Part Number	Remarks
SMA-AS-FF	ソケット-ソケット Female-Female



# COAXIAL CONNECTORS

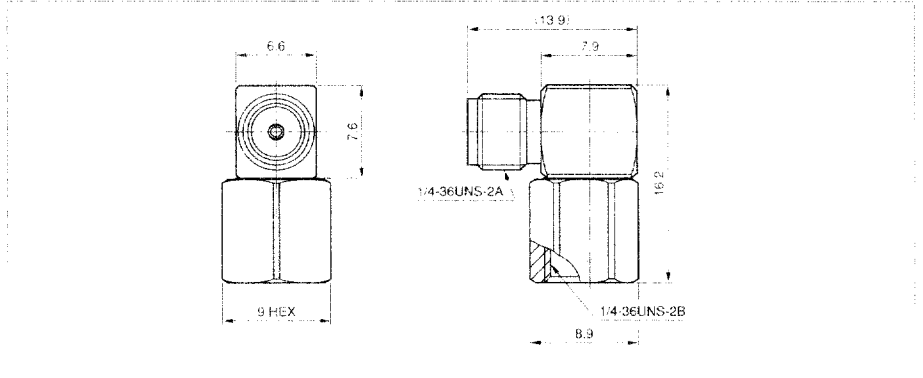
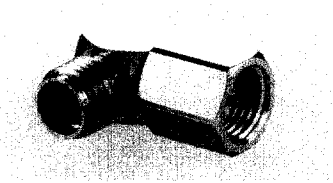
## SMA Series

Dimensions in millimeters

### アダプタ・ライトアングル

### Right Angle Adaptors

Part Number	Remarks
SMA-AR-FM	ソケット-ピン Female-Male



Part Number	Remarks
SMA-AR-FF	ソケット-ソケット Female-Female

