



PTPA0430

Capteur sans aimant / Sensor without magnet

CAPTEUR DE PROXIMITE MAGNETIQUE

- un contact travail - encastrable - fixation par clips-ressort

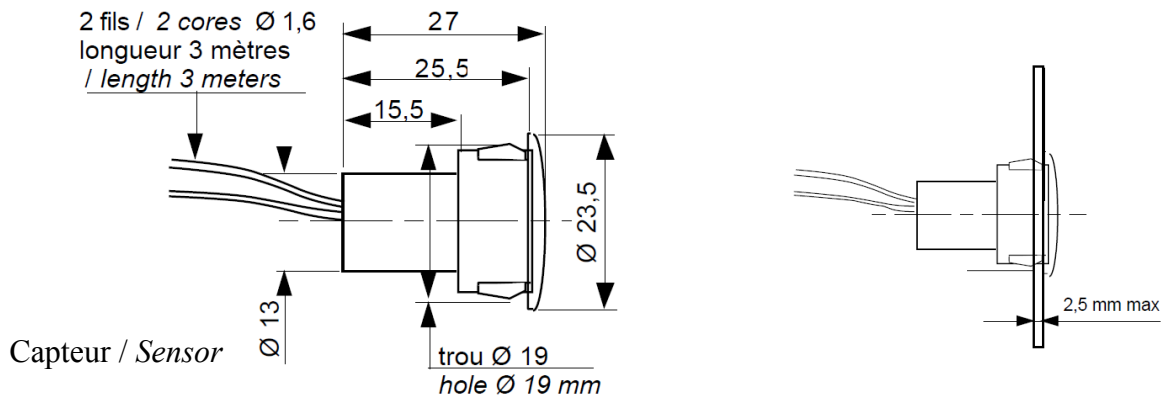
MAGNETIC PROXIMITY SENSOR

- 1 normally open contact - recessed type switch - fixing by spring clips

Application typique : contrôle d'ouverture / fermeture de portes, fenêtres.

Typical use : verification for opening / shutting of doors, windows.

Dimensions / Outlines



CARACTERISTIQUES ELECTRIQUES / ELECTRICAL DATA

Puissance maxi commutable / Max. switching power	70 VA / 50 W
Tension maxi commutable / Max. switching voltage	350 Vdc/300Vac
Courant maxi commutable / Max. switching current	0,5 A
Courant traversant maxi / Carrying current	2,5A
Tension typique de tenue entre lames / Typical dielectric strength between contacts	500 Vdc
Résistance de contact initiale (hors cable) / Initial contact resistance (cable excepted)	≤150 mΩ
Résistance d'isolement (min) / Insulation resistance	10¹⁰ Ω
Durée de vie électrique, charge résistive / Electrical life, resistive load	230VAC, 0,25A : 10⁶ op 50 VDC, 0,5A : 2 x 10⁵ op

Proud to serve you

All technical characteristics are subject to change without previous notice.
Caractéristiques sujettes à modifications sans préavis.

celduc®
r e l a i s

CARACTERISTIQUES PHYSIQUES / PHYSICAL DATA

Température maxi d'utilisation / Max. operating temperature	- 40 à + 85°C
Température de stockage / Storage temperature	- 55 à + 85°C
Chocs (11 ms) / Shocks (11 ms)	50 g
Vibrations (de 10 à 2000 Hz) / Vibrations	20 g
Indice de protection (nettoyage par jet d'eau; usage industriel et ambiance poussiéreuse)	
<i>Protection level (Cleaning with jet of water, industrial use, dusty environment)</i>	IP67

AUTRES CARACTERISTIQUES / OTHERS

Fil / Wire Ø 1,6 - (0,5 mm²) - **longueur / length = 3 mètres / meters**

Pour d'autres longueurs ou types , nous consulter / *For other lengths or typical wires, please contact us*

Détection / Detection

Dépend de l'aimant utilisé.

Depends on the magnet used.



celduc[®]
r e l a i s

www.celduc.com

5 Rue Ampère B.P. 30004 42290 SORBIERS - FRANCE E-Mail : celduc-relais@celduc.com
 Fax +33 (0) 4 77 53 85 51 Service Commercial France Tél. : +33 (0) 4 77 53 90 20
 Sales Dept.For Europe Tel. : +33 (0) 4 77 53 90 21 Sales Dept. Asia : Tél. +33 (0) 4 77 53 90 19