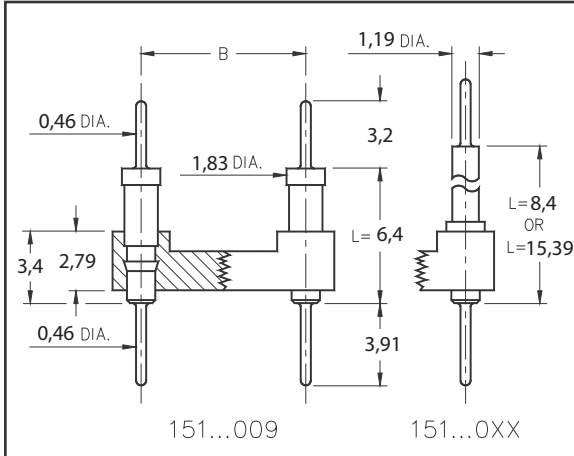
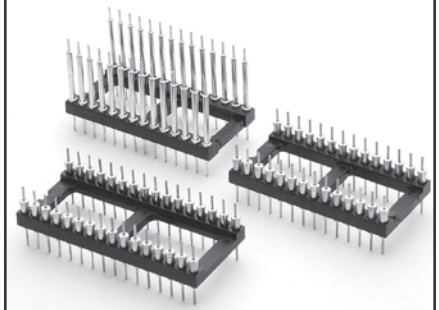


Interconnect Open Frame



- Using 0,46 dia. tails at both ends make this header entirely pluggable.
- Series:
151...009 uses pin# 5509
151...010 uses pin# 5510
151...011 uses pin# 5511
For pin details see page 170 & 172.
- Pin material: Brass alloy 360 1/2 hard.



Total number of pins				Quantity per tube	Ordering Information <i>For RoHS compliance, select ◇ plating code. For the gold option (XX=10) also change part number from 151-XX-XXX-00-0XX000 to 151-10-XXX-00-0XX100</i>		
	A	B	C		L = 6,4	L = 8,4	L = 15,39
					<div style="border: 1px solid black; border-radius: 50%; padding: 5px; display: inline-block;"> XX=Plating Code See Below </div>		
10	12,6	5,08	7,6	41	151-XX-210-00-009000	151-XX-210-00-010000	151-XX-210-00-011000
4	5,0	7,62	10,1	102	151-XX-304-00-009000	151-XX-304-00-010000	151-XX-304-00-011000
6	7,6	7,62	10,1	67	151-XX-306-00-009000	151-XX-306-00-010000	151-XX-306-00-011000
8	10,1	7,62	10,1	50	151-XX-308-00-009000	151-XX-308-00-010000	151-XX-308-00-011000
10	12,6	7,62	10,1	40	151-XX-310-00-009000	151-XX-310-00-010000	151-XX-310-00-011000
14	17,7	7,62	10,1	28	151-XX-314-00-009000	151-XX-314-00-010000	151-XX-314-00-011000
16	20,3	7,62	10,1	25	151-XX-316-00-009000	151-XX-316-00-010000	151-XX-316-00-011000
18	22,8	7,62	10,1	22	151-XX-318-00-009000	151-XX-318-00-010000	151-XX-318-00-011000
20	25,3	7,62	10,1	20	151-XX-320-00-009000	151-XX-320-00-010000	151-XX-320-00-011000
22	27,8	7,62	10,1	18	151-XX-322-00-009000	151-XX-322-00-010000	151-XX-322-00-011000
24	30,4	7,62	10,1	16	151-XX-324-00-009000	151-XX-324-00-010000	151-XX-324-00-011000
28	35,5	7,62	10,1	14	151-XX-328-00-009000	151-XX-328-00-010000	151-XX-328-00-011000
20	25,4	10,16	12,7	20	151-XX-420-00-009000	151-XX-420-00-010000	151-XX-420-00-011000
22	27,8	10,16	12,7	18	151-XX-422-00-009000	151-XX-422-00-010000	151-XX-422-00-011000
24	30,4	10,16	12,7	16	151-XX-424-00-009000	151-XX-424-00-010000	151-XX-424-00-011000
28	35,5	10,16	12,7	14	151-XX-428-00-009000	151-XX-428-00-010000	151-XX-428-00-011000
32	40,6	10,16	12,7	12	151-XX-432-00-009000	151-XX-432-00-010000	151-XX-432-00-011000
24	30,5	15,24	17,7	16	151-XX-624-00-009000	151-XX-624-00-010000	151-XX-624-00-011000
28	35,5	15,24	17,7	14	151-XX-628-00-009000	151-XX-628-00-010000	151-XX-628-00-011000
32	40,6	15,24	17,7	12	151-XX-632-00-009000	151-XX-632-00-010000	151-XX-632-00-011000
36	45,7	15,24	17,7	11	151-XX-636-00-009000	151-XX-636-00-010000	151-XX-636-00-011000
40	50,8	15,24	17,7	10	151-XX-640-00-009000	151-XX-640-00-010000	151-XX-640-00-011000
42	53,3	15,24	17,7	9	151-XX-642-00-009000	151-XX-642-00-010000	151-XX-642-00-011000
48	60,9	15,24	17,7	8	151-XX-648-00-009000	151-XX-648-00-010000	151-XX-648-00-011000
50	63,5	15,24	17,7	8	151-XX-650-00-009000	151-XX-650-00-010000	151-XX-650-00-011000
52	66,0	15,24	17,7	7	151-XX-652-00-009000	151-XX-652-00-010000	151-XX-652-00-011000
50	63,5	22,86	25,3	8	151-XX-950-00-009000	151-XX-950-00-010000	151-XX-950-00-011000
52	66,0	22,86	25,3	7	151-XX-952-00-009000	151-XX-952-00-010000	151-XX-952-00-011000
64	81,2	22,86	25,3	6	151-XX-964-00-009000	151-XX-964-00-010000	151-XX-964-00-011000
SPECIFY PLATING CODE XX=					10 ◇	90	40 ◇
Pin Plating					0,25µm Au	5,08µm Sn/Pb	5,08µm Sn