

Multifunctional Switches

Lever Push Switches (Small Type)

■ 特 長

- 1つのスイッチで、機能選択と確定操作が片手で実行できます。
- 水平タイプは端子をJリードにし、端子位置を本体のサイド側に配置したことにより、セット側の省スペース化が図れます。
- キートップ一体型タイプと、キャップタイプの2種類を用意しています。
- 動作寿命 100万回の高寿命タイプも用意しています。

■ Features

1. One unit of this switch is sufficient for both function selection and entry of the selected function.
2. J-Lead type terminals located on the side of the body of the horizontal type help downsize equipment.
3. Two options of a keytop-inclusion type and cap type are available.
4. A long life of 1,000,000 cycles is also available.

■ 仕 様 / Specification

図番 Part No.	JLS1200-02□1	JLS1300-14□×F JLS1300-08□1	JLS1300-1301F	JLS1300-10□×F JLS1300-11□1F
定格 Rating	10mA, 5V DC			
接触抵抗 Contact Resistance	1Ω 以下 1Ω max.			
絶縁抵抗 Insulation Resistance	100MΩ DC 100V 100MΩ, 100V DC			
耐電圧 Withstanding Voltage	AC 100V (1 分間) 100V AC (for one minute)			
回路 Circuit	Rotation	SPDT		
	Push	—	SPST	
作動力 Operating Force	Rotation	1.4±0.7N		
	Push	—	2.5±1.25N	
回転角度 Rotation Angle	On	12.5°		
	Full	18°		
プッシュストローク Push Stroke	On	—	0.5mm	
	Full	—	0.8mm	
動作寿命 Operating Life	100,000 cycles			1,000,000 cycles
使用温度範囲 Operating Temperature Range	-20°C ~ +70°C			

■ 用 途

デジタルスチルカメラ、カーオーディオ、ポータブルオーディオ、PC、PC周辺機器、TV、DVDプレーヤー、産業機器、事務機、家電製品、ヘルスケア製品

■ Application

Digital still cameras, car audios, portable audios, PCs, PC peripherals, TVs, DVD players, industrial equipment, business equipment, home appliance and healthcare products.

□	図番 / Part No.
0	製品図番 / Product Part No.
1	エンボステーピング梱包図番 Embossed Taping Packing Part No.

※納入はエンボステーピング梱包となります。
Delivery will be made on embossed taping.

Multifunctional Switches

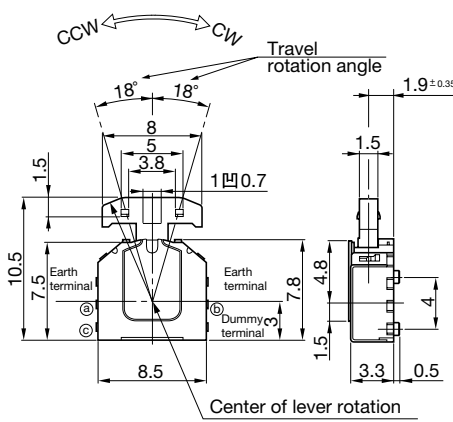
Lever Push Switches

JLS1200-02□1

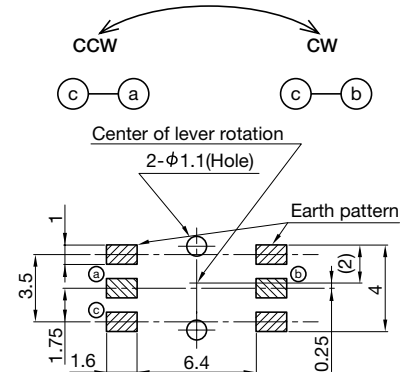
(Without Center Push)



1,000 pcs/reel



回路 / Circuit



取付基板参考図
P. C. Board Dimension

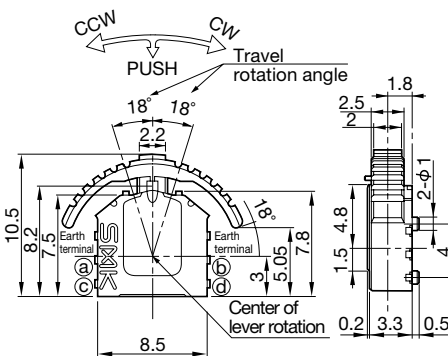
JLS1300-14□XF

(With Center Push)

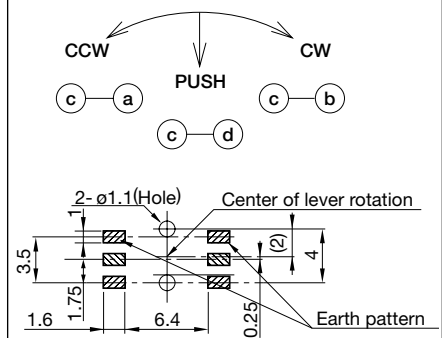


☒	Lever Color
1	Gray
2	Black

1,000 pcs/reel



回路 / Circuit



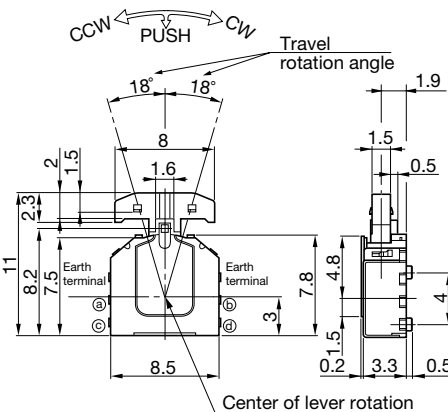
取付基板参考図
P. C. Board Dimension

JLS1300-08□1F

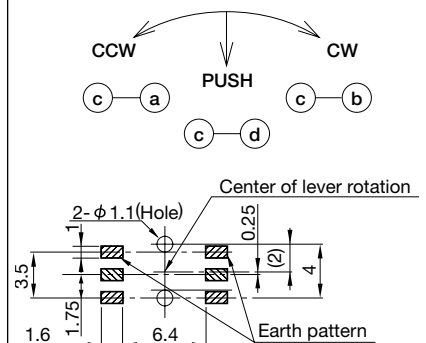
(With Center Push)



1,000 pcs/reel




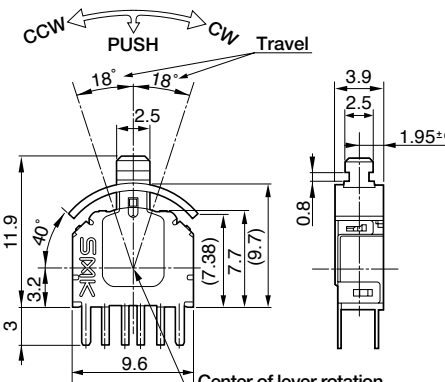
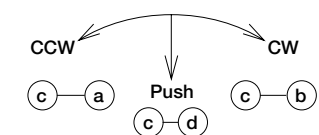
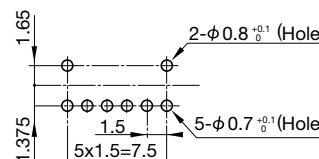

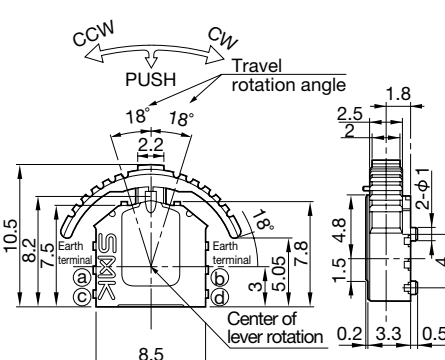
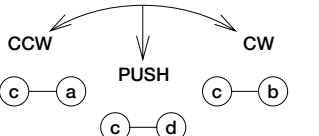
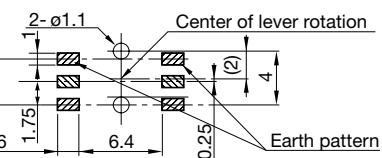

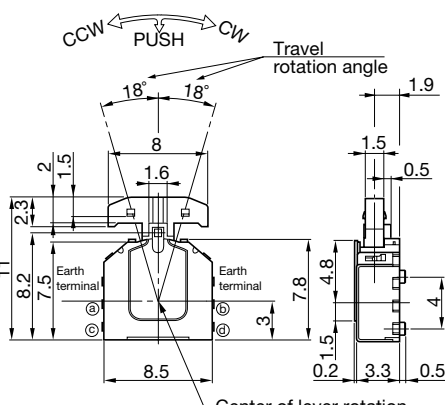
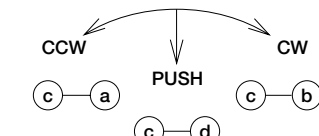
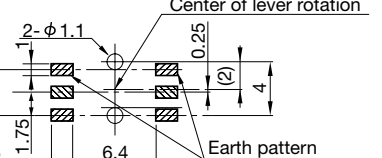
回路 / Circuit



取付基板参考図
P. C. Board Dimension

Multifunctional Switches

Lever Push Switches (Small Type)

<p>JLS1300-1301F</p> <p>(With Center Push)</p>  <p>Pack in Bulk</p>	 <p>CCW, PUSH, CW, Travel</p> <p>18°, 18°, 2.5, 11.9, 40°, 3.2, 3, 9.6, 7.7, (7.38), (9.7), 0.8, 3.9, 2.5, 1.95±0.35</p> <p>Center of lever rotation</p>	<p>回路 / Circuit</p>  <p>CCW, PUSH, CW</p> <p>(c) (a), (c) (d), (c) (b)</p>  <p>2-φ0.8^{+0.1}₀ (Hole)</p> <p>5-φ0.7^{+0.1}₀ (Hole)</p> <p>1.65, 1.375, 1.5, 5x1.5=7.5</p> <p>取付基板参考図 P. C. Board Dimension</p>						
<p>JLS1300-10□XF</p> <p>(With Center Push)</p>  <table border="1" data-bbox="399 1187 542 1276"> <thead> <tr> <th>☒</th> <th>Lever Color</th> </tr> </thead> <tbody> <tr> <td>1</td> <td>Gray</td> </tr> <tr> <td>2</td> <td>Black</td> </tr> </tbody> </table> <p>1,000 pcs/reel</p>	☒	Lever Color	1	Gray	2	Black	 <p>CCW, PUSH, CW, Travel rotation angle</p> <p>18°, 18°, 2.2, 10.5, 8.2, 7.5, 8.1, 7.8, 5.05, 8, 1.8, 2.5, 2, 2-φ1, 4, 1.5, 4.8, 0.2, 3.3, 0.5</p> <p>Center of lever rotation</p>	<p>回路 / Circuit</p>  <p>CCW, PUSH, CW</p> <p>(c) (a), (c) (d), (c) (b)</p>  <p>2-φ1.1, Center of lever rotation, Earth pattern</p> <p>3.5, 1.6, 1.75, 6.4, 0.25, 4, 2</p> <p>取付基板参考図 P. C. Board Dimension</p>
☒	Lever Color							
1	Gray							
2	Black							
<p>JLS1300-11□1F</p> <p>(With Center Push)</p>  <p>1,000 pcs/reel</p>	 <p>CCW, PUSH, CW, Travel rotation angle</p> <p>18°, 18°, 2, 1.5, 1.9, 11, 8.2, 7.5, 1.6, 8, 1.5, 0.5, 7.8, 3, 4.8, 1.5, 3.3, 0.5</p> <p>Center of lever rotation</p>	<p>回路 / Circuit</p>  <p>CCW, PUSH, CW</p> <p>(c) (a), (c) (d), (c) (b)</p>  <p>2-φ1.1, Center of lever rotation, Earth pattern</p> <p>3.5, 1.6, 1.75, 6.4, 0.25, 4, 2</p> <p>取付基板参考図 P. C. Board Dimension</p>						