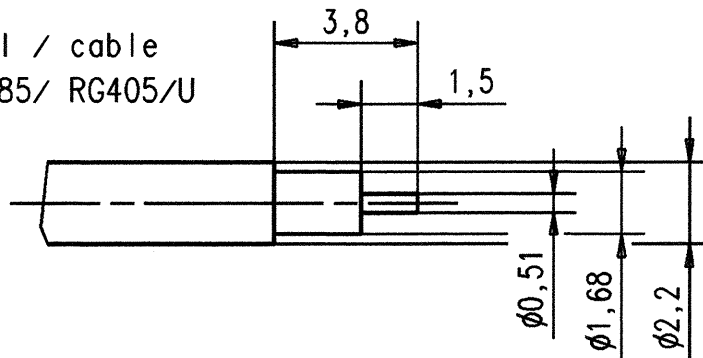
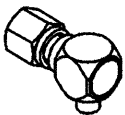


Kabelzuschnitt / Stripping dimension

Kabel / cable
UT 085/ RG405/U



M/scale 1:1



Gestellware	Ja	Nein	X	Werkstueckkanten:	-0.1	+0.1	Grossserienteil gefertigt nach Anlage	Ja
Verpackung	NR. :	/		DIN-6784			AGK 2677, AGK 2678, AGK 2679	
	Anzahl:	/		() Konstruktions-			Masse werden bei Abnahme	Werkstueckvolumen
QP	TM	PA	LV	SP	masse		gesondert geprueft: DIN-406	V = mm ³
								Werkstueckoberflaeche
								A = mm ²
				ALLGEMEINTOL.	ISO 2768		Masstab:	5:1
					Datum	Name	Winkelkabelbuchse Cable mount angle jack	
					Bearb. 05.05.99	Schwär		
					Gepr.			
					Norm			
122/00	b	Old design	15.02.00	RSc	2754.82.2420.06'			Rev. b
866/99	a	New design	16.12.99	RSc				
Nr.	Zust.	Aenderung	Datum	Name				