

NUMBER C-170728

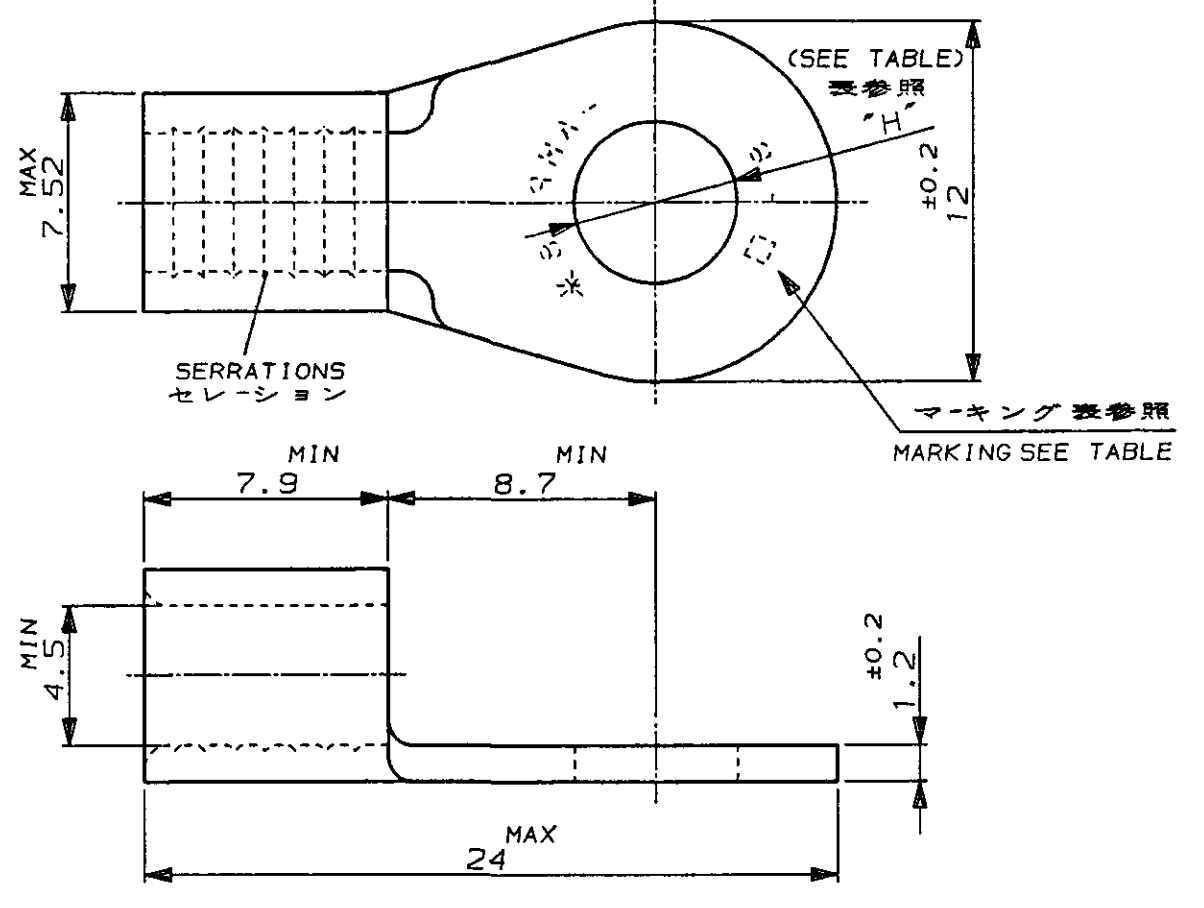
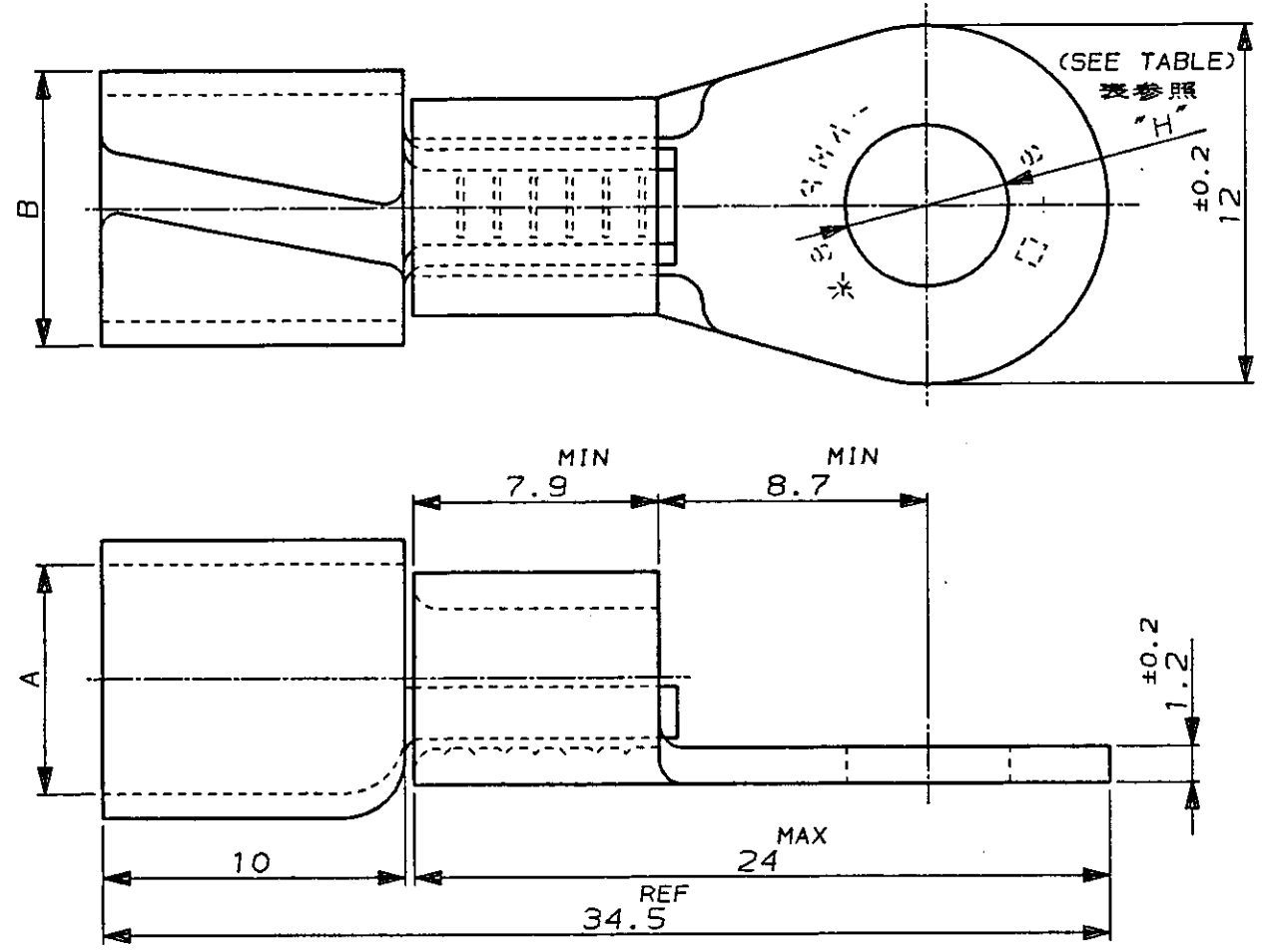
三角法 (3rd ANGLE PROJECTION)

METRIC

PRINT DIST 単位: 純 DIMENSIONS IN MM. DO NOT SCALE PRINT

PRINT DIST

AMP-J REV. 10/89



型番 PART NO.	スタッド STUD	φ"H" "H" DIA	A	B	ターミナル TERMINAL	キャップ CAPTIER
7-170728-1	5MM	5.4±0.1	9.6	11.2	170728-1	4728-1 (5.5H)
7-170728-2	6MM	6.6±0.2	9.6	11.2	170728-2	4728-1 (5.5H)
9-170728-1	5MM	5.4±0.1	7.6	9.2	170728-1	4728-2 (5.5L) OBSOLETE
9-170728-2	6MM	6.6±0.2	7.6	9.2	170728-2	4728-2 (5.5L) OBSOLETE

型番 PART NO.	スタッド STUD	φ"H" "H" DIA	マーキング MARKING
170728-1	5MM	5.4±0.1	8-5
170728-2	6MM	6.6±0.2	8-6

J	9-1 OBSOLETE (FJ00-1754-94)	Y.I	S.M	12-19
H	REDRAWN AND ADD J-0312	NM	S.M	5-5 1991
LTR	変更 (REVISION RECORD)	DR	CHK	DATE

Copyright © 1991 年 AMP (Japan), LTD. ALL RIGHTS RESERVED.		AMP 日本エー・エム・ピー株式会社 Tokyo, Japan	
組合電線断面積 (WIRE RANGE) 5.64-10.52 mm ² (AWG 8)	被覆外径 (INSULATION DIA.) - mmφ	名称 (NAME) WIRE TERMINAL COMPLETE AND CAP ASS'Y ワイヤ-ターミナルとキャップ付き	
材料 (MATERIAL) 電気銅 Cu	仕上 (FINISH) 焼なまし ANNUL 鍍めつき TIN PL.	一般公差 (GENERAL TOLERANCE) ±0.4	角 度: ±3°
DR. 6 AUG 91 N. Matsubara	DE. 6 AUG 91 N. Matsubara	SIZE B	LOC J
CHK. S. MANABE	APP. 8-AUG-91 S. MANABE	尺 度 (SCALE) 4-1	番 号 (No.) C-170728
		REV. J	SHEET 1 OF 1

(CUSTOMER DRAWING) 参 考 面