

4

3

2

1

NICHT VERMASSTE KANTEN SIND NICHT MAßTÄBLICH

ÄNDERUNGEN DIE DEM TECHN. FORTSCHRITT DIENEN, BEHALTEN WIR UNS VOR

ZEICHNUNG GÜLTIG AB KW 03/97 DRAWING VALID FROM .....

ZEICHNUNG GESCHÜTZT DURCH © COPYRIGHT 1991 AMP DEUTSCHLAND GMBH ALLE RECHTE VORBEHALTEN

REV. 1 2

ÄNDERUNG 1 ZEICHNUNG UND STECKER KOMPLETT NEU 2 NEUE POSITIONNER, INNENLEITER UND DIELECTRIKUM

DATUM 25.6.93 07.02.97 NAME MARTIN RITHENER

DO NOT SCALE THIS DRAWING

SPECIFICATIONS SUBJECT TO CHANGE

NUMMER 829774

VERWENDET FÜR

CAD-ORIGINAL ZEICHNUNG NICHT ÄNDERN

WAR NR. E92-52527-400 PASSEND ZU

1 KOAX STECKVERBINDER NACH CECC 22220 COAX CONNECTOR COMPLIES WITH SPEC. CECC 22220

2 STECKER (POS. 1, 4, 7) MONTIERT MIT STIFTKONTAKT (POS. 3, 6) UND CRIMP-HÜLSE (POS. 2, 5, 8) IM PLASTIKBEUTEL VERPACKT. PLUG (POS. 1, 4, 7) ASSEMBLED WITH MALE CONTACT (POS. 3, 6) AND CRIMP FERRULE (POS. 2, 5, 8) PACKED IN PLASTIC BAG.

3 VERGOLDET 112-162-5; 1.3µm MIN DICKE ÜBER Ni 112-25-2; 2.0µm MIN - 4.0µm MAX DICKE GOLD PL. 112-162-5; 1.3µm MIN THK OVER Ni PL. 112-25-2; 2.0µm MIN - 4.0µm MAX THK

4 VERGOLDET 112-162-5; 0.8µm MIN DICKE ÜBER Ni 112-25-2; 2.0µm MIN - 4.0µm MAX DICKE GOLD PL. 112-162-5; 0.8µm MIN THK OVER Ni PL. 112-25-2; 2.0µm MIN - 4.0µm MAX THK

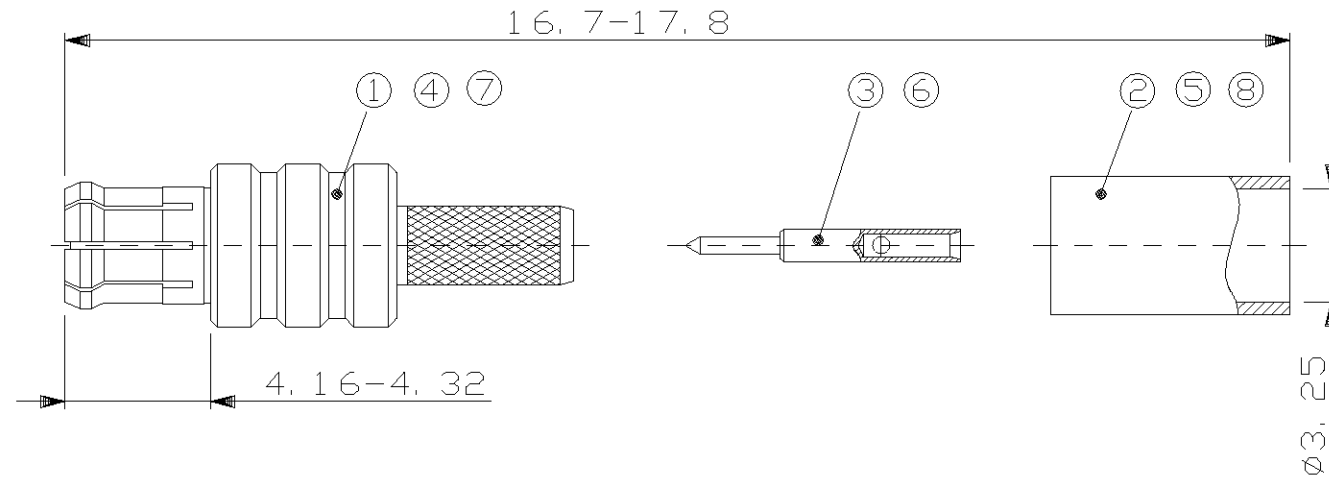
5 VERGOLDET 0.1-0.2µm DICKE ÜBER NOM. 4.0µm Ni P-SCHICHT. 0.1-0.2µm Au-PLATING OVER NOM. 4.0µm Ni P-PLATING.

6 VERNICKELT NACH AMP SPEZ. 112-25-2; 2.0µm MIN. -4.0µm MAX. DICKE. Ni -PL. PER AMP SPEC. 112-25-2; 2.0µm MIN. -4.0µm MAX. THK.

7 RASTFEDER : MATERIAL Cu Be COUPLING SPRING : MATERIAL Cu Be

8 KABELTYP: RG316d CABLETYPE: RG316d

9 HANDCRIMPWERKZEUG FÜR POS. 2, 5, 8 AMP-PN 734537-2 (HEX. 3.25) HAND CRIMPING TOOL FOR POS. 2, 5, 8 AMP-PN 734537-2 (HEX. 3.25)



10 HANDCRIMPWERKZEUG FÜR POS. 3, 6 DANIELS M22520/2-01 MIT POSITIONIERER AMP-PN 639000-1. CRIMPTIEFE: SEL-NO. 4

11 HAND CRIMPING TOOL FOR POS. 3, 6 DANIELS M22520/2-01 WITH POSITIONER AMP-PN 639000-1. CRIMPING SELECTION: SEL-NO. 4

ANDERE PACKUNGSEINHEITEN AUF KUNDENANFRAGE SPECIAL PACKING UNITS ON CUSTOMER REQUEST

12 SONDERPACKEINHEIT 100Stk. BULK PACKAGE 100Pcs.

ABISOLIER - MASSE STRIPPING DIMENSIONS

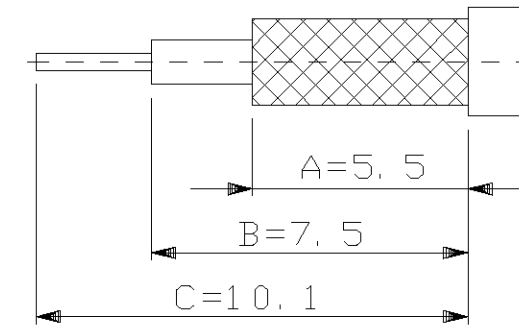


Table with AMP logo and company info, followed by a table with columns: BENENNUNG/DESCRIPTION, NICHT TOLIERIERTE MASSE, FORMAT, ZEICHNUNGS-NR., MASSTAB/SCALE, BLATT/SHEET, REV.

Table with columns: BESTELL-NR./PART-NO., POS./ITEM-NO., STÜCK/PIECES, BENENNUNG EINZELTEIL/DESCRIPTION, WERKSTOFF/MATERIAL, OBERFLÄCHE PLATING/FARBE/COLOR, GEZ., GEPR., MASSTAB/SCALE, BLATT/SHEET, REV.

4

3

2

1

NICHT VERMASSTE KANTEN  
SIND NICHT MAßSTÄBLICH

ÄNDERUNGEN DIE DEM TECHN. FORTSCHRITT  
DIENEN, BEHALTEN WIR UNS VOR

ZEICHNUNG GÜLTIG AB  
DRAWING VALID FROM KW. 03/97

ZEICHNUNG GESCHÜTZT DURCH  
© COPYRIGHT 1993  
AMP DEUTSCHLAND GMBH  
ALLE RECHTE VORBEHALTEN

REV.

ÄNDERUNG

DATUM

NAME

DO NOT SCALE THIS DRAWING

SPECIFICATIONS SUBJECT TO CHANGE

NUMMER 829774

VERWENDET FÜR -

CAD-ORIGINAL  
ZEICHNUNG NICHT ÄNDERN

WAR NR. E92-52527-400  
PASSEND ZU -

BESTELL-NR. PART-NO.	BESTELL-NR. PART-NO.	POS. ITEM-NO.	STÜCK PIECES	BENENNUNG EINZELTEIL DESCRIPTION	WERKSTOFF MATERIAL	OBERFLÄCHE PLATING FARBE/COLOUR
1-829774-3 △2	829774-3 △2	6	1	STIFTKONTAKT MALE CONTACT	CuZn	△5
		8	1	CRIMPHÜLSE CRIMPFERRULE	SFCu	△6
		7	1	STECKER PLUG	CuZn	△6
1-829774-2 △2	829774-2 △2	6	1	STIFTKONTAKT MALE CONTACT	CuZn	△3
		5	1	CRIMPHÜLSE CRIMPFERRULE	SFCu	△4
		4	1	STECKER PLUG	CuZn	△4
1-829774-1 △2	829774-1 △2	3	1	STIFTKONTAKT MALE CONTACT	CuZn	△5
		2	1	CRIMPHÜLSE CRIMPFERRULE	SFCu	△5
		1	1	STECKER PLUG	CuZn	△5
		GEZ.	28-JUN-93	GEPR.	28-JUN-93	
		S. Martin		H. Zander		

**AMP** | AMP DEUTSCHLAND G. m. b. H.  
Langen b. Ffm., West Germany

BENENNUNG/DESCRIPTION  
COAXICON® SERIE MCX, STECKER FÜR  
DOPPELT GESCHIRMTES FLEX.  
KABEL (ø 2.6mm), VOLLCRIMP  
COAXICON® SERIES MCX, PLUG FOR  
DOUBLE BRAID FLEX. CABLE  
(O. D. 2.6mm), CRIMP

**K**

NICHT TOLERIERTE MASSE ± 0,1 ± -	FORMAT A3	ZEICHNUNGS-NR. 829774
MASSTAB/SCALE 5:1	BLATT/SHEET 2 VON 2	REV. B

D  
C  
B  
A