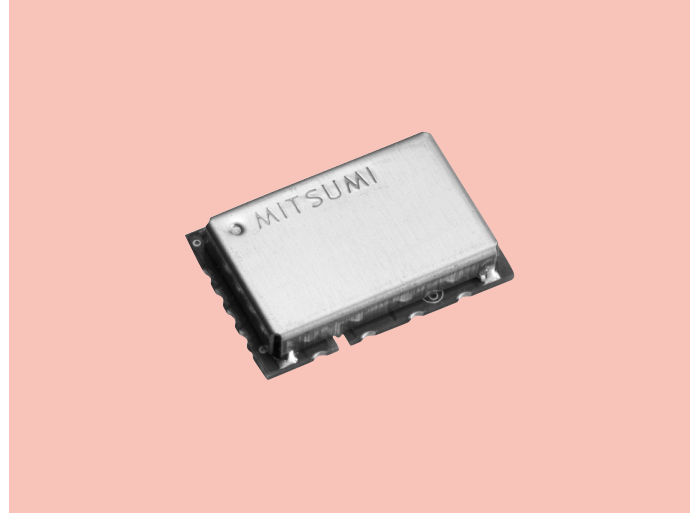


# 車載用FM多重用小型チューナ Super Compact, FM Multiple Tuner FE365-W01

## 特長 / FEATURES

1. PLL内蔵、超小型/薄型 FM多重電子同調シリコンチューナ (FM-TMC/RDS、VICS対応)
2. 面実装タイプでリフローはんだに対応。
3. VCO用クリスタルを内蔵。
4. RDS/RBDSデコーダ出力及びDARC (VICS) 用MPX出力付。
5. フルシールド構造とし、ノイズ耐性を向上。
6. 5.0V (Typ.) 単一電源で動作。

1. Super compact and thin FM Multiple Electronic Tuner built in PLL. (FM-TMC / RDS, VICS)
2. Suitable for reflow soldering thanks to surface mounting design.
3. Equipped with Crystal for VCO.
4. FE365 has RDS / RBDS decoder output and FM MPX output for DARC (VICS) applications.
5. Full-shield structure for improvement of noise resistance.
6. Operate with a single 5.0V typ. power supply.



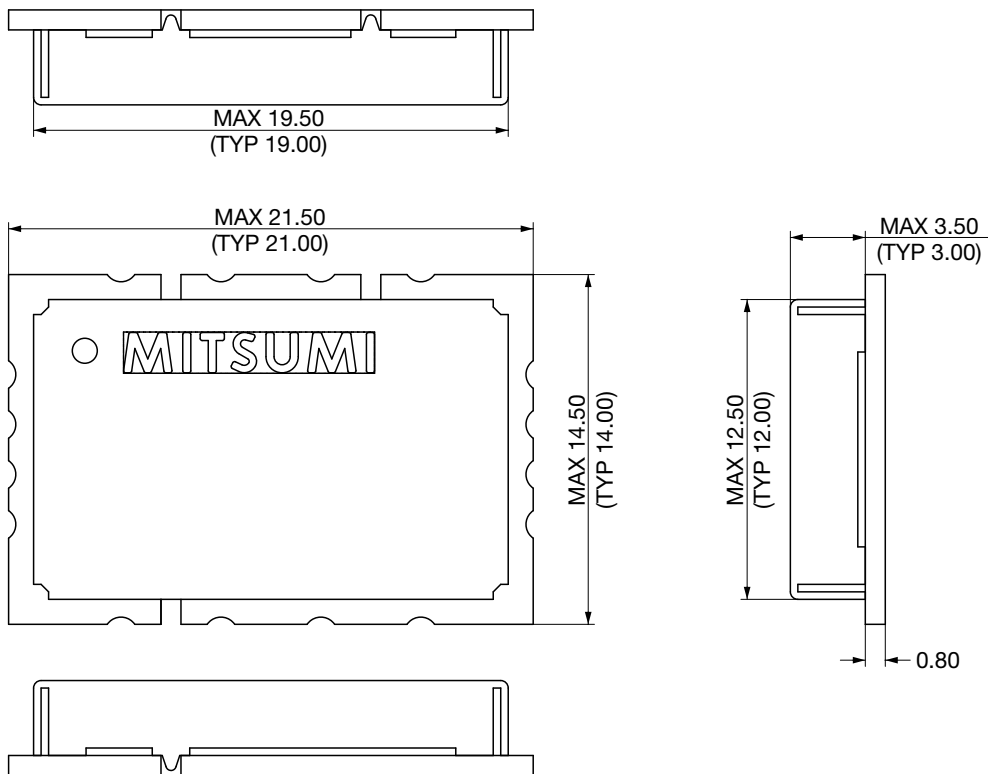
## 仕様 / SPECIFICATIONS

項目/Item	FE365-W01
電源電圧 Supply Voltage	+5V ±0.25V
消費電流 Current Consumption	120mA typ.
同調範囲 Tuning Range	76~90MHz / 87.5~108MHz
入力インピーダンス Input Impedance	75Ω unbalanced
中心中間周波数 Center IF	250KHz
S/N 3dB 感度 (変調周波数76kHz、 変調度4%時) S/N 3dB Sensitivity (For modulation frequency 76kHz, 4% modulation factor)	30dBμV typ.
検波出力電圧 DET Output Voltage	530mVrms typ. (mod.1kHz)

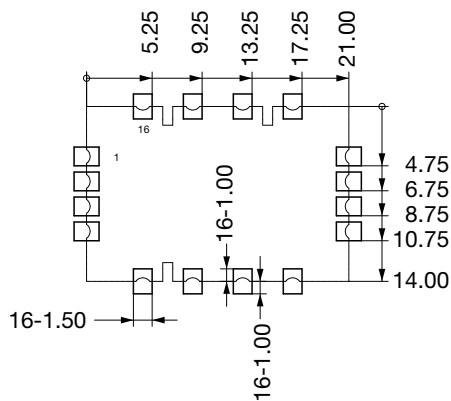
※注意 規格は改良のため予告なく変更することがあります。  
 ※ Note Specifications subject to change without notice.

外形図 / DIMENSIONS

REFERENCE ONLY



REFERENCE PATTERN LAYOUT (SCALE 2/1)



Unit : mm  
General Tolerance : ±0.5

EXTERNAL TERMINALS	
1. GND (RF)	9. WS
2. AOUT	10. SD
3. MPX OUT	11. SCK
4. LEVEL	12. GNDD
5. SCL	13. VCC
6. SDA	14. GND
7. RDDA	15. GND (VCO)
8. RDCL	16. ANT

• 記載された製品は改良などにより、外観及び記載事項の一部を予告なく変更することがあります。  
 • 記載内容は実際にご注文される時点での個別の製品の仕様を保障するものではありませんので、ご使用にあたりましては、必ず製品仕様書・製品規格をご請求の上、確認して頂きますようお願い致します。  
 • Any products mentioned in this catalog are subject to any modification in their appearance and others for improvements without prior notification.  
 • The details listed here are not a guarantee of the individual products at the time of ordering. When using the products, you will be asked to check their specifications.