

## Montageclip für Ø5mm LEDs

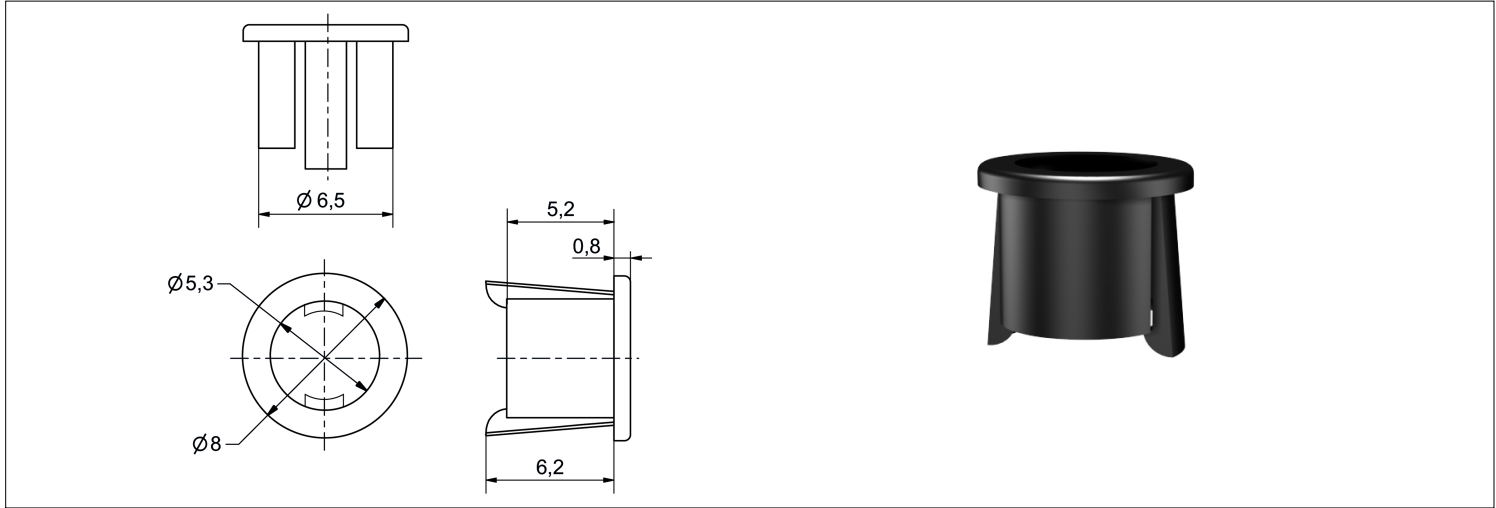
### DMC50

Montageclip für Snap-In Montage.

## Mounting clip for Ø5mm LEDs

### DMC50

Mounting clip for snap-in mounting.



### Spezifikation

Gehäuse: Kunststoff schwarz  
Einbauöffnung: Ø6,5+0,2 mm  
Montageart: Snap-In

### Specification

Housing: plastic black  
Mounting-hole: Ø6,5+0,2 mm  
Method of fitting: snap-in

### Materialien

Teil	Material
Gehäuse	POM

**Betriebstemperatur** n.a.  
**Lagertemperatur** n.a.

### Material

Part	Material
Housing	POM

**Operation Temperature** n.a.  
**Storage Temperature** n.a.

### Optionen

- Abweichende Gehäuseeinfärbungen
- Gehäuse für Ø3mm LEDs

### Options

- Various housing colorings
- Housing for Ø3mm LEDs

Artikel/ Part		Artikel-Text	Part-Text	Leistung Power	Lebensdauer Life-Time
<b>Spannung Voltage</b>	<b>Farbe Color</b>	<b>Info</b>			
<b>DMC50</b>	● black schwarz	Montageclip Snap-in für LED Ø5mm	Mounting clip snap-in for LED Ø5mm		

Layout ZUB

Lebensdauer: Die Lebensdauer einer LED ist definiert als Abnahme der Helligkeit auf 50% des Ausgangswertes

The life time of an LED is defined as decrease of brightness by 50% of the initial value



## Applikations-Beispiel / Example for application

Technische Änderungen vorbehalten. Datenblatt unterliegt nicht dem Änderungsdienst.  
Die angegebenen technischen Daten sind typische Durchschnittswerte.

Helligkeitswerte nach CIE127 falls nicht anders angegeben.

Wir empfehlen das Dokument mit der Einstellung "Seitengröße anpassen" zu Drucken

Wir achten bei Entwicklung und Herstellung unserer Produkte auf einen möglichst geringen Einsatz von Ressourcen und auf niedrigen Energiebedarf im Betrieb.

Bitte prüfen Sie, ob es unbedingt erforderlich ist, das gesamte Dokument zu Drucken. So schonen Sie zusätzlich Ressourcen und unsere Umwelt.

Signal-Construct elektro-optische  
Anzeigen und Systeme GmbH

Brückenäckerweg 4  
DE 75223 Niefern

Tel. +49 7233 9531-0  
Fax +49 7233 9531-29

email [info@signal-construct.de](mailto:info@signal-construct.de)  
web <http://www.signal-construct.de>

*Specifications are subject to change without notice.*

*The technical data are typical figures.*

*Photometry according to CIE127 unless otherwise indicated.*

*We recommend to print the document with option "Fit to Page"*

*We care for environment when producing and manufacturing our products. Also we care for a low power consumption and a low consumption of resources.*

*Please consider environmental responsibility before printing this document*