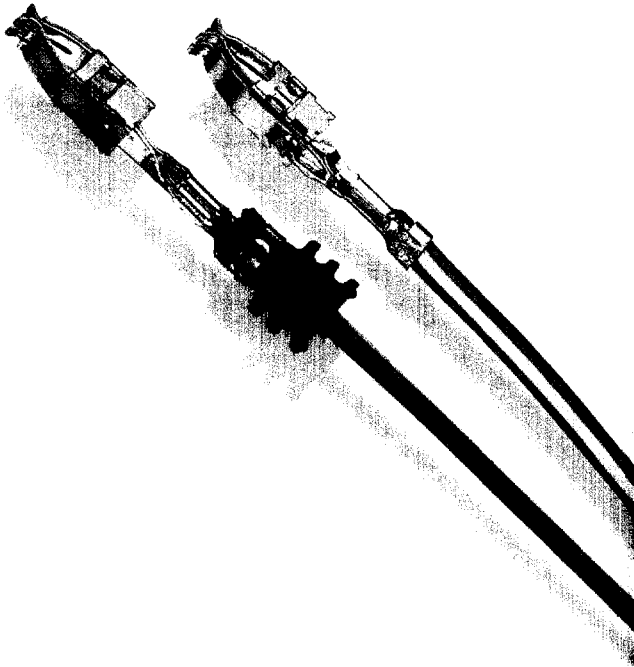




GROTE & HARTMANN
VERBINDUNGSTECHNIK

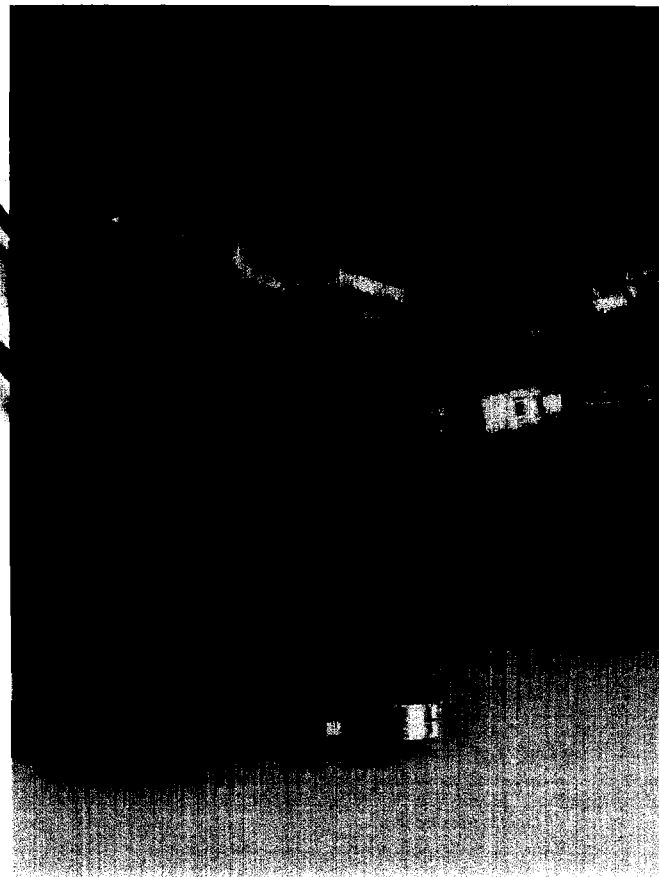


MDK

Miniaturdoppelflachfedersysteme 2,8/4,8 mm,
mit/ohne Stahlfeder, mit/ohne Einzelleitungs-
dichtungen

MDK

Leaf spring connector systems 2.8/4.8 mm,
with/without stainless steel spring, with/without
single wire seals



Miniaturdoppelflachfedersysteme (2,8/4,8 x 0,8 mm)

Die **MDK** Systeme sind für ein- und mehrpolige Steckverbindungen mit geradem Leiteranschluß konstruiert. Die Anwendung erfolgt in der Kfz-Industrie, der Hausgeräteindustrie und der Industrieelektronik.

Eigenschaften

- geringe Aufsteck- und Abziehkräfte
- hohe Kontaktdichte
- große Kontaktsicherheit bei hohen Umgebungstemperaturen
- erhöhte Strombelastbarkeit durch den Einsatz von Stahlfedern (FeCrNi)

Einsatz

- zum Stecken auf Bauteile
- als Lötverbindung
- als kombiniertes Steckverbindingssystem mit DFK und MFK Kontakten
- für spritzwassergeschützte Anwendungen mit Dichtungen für Einzelleitungen und Gehäuse oder mit Dichtmasse zum Vergießen

Kontakte

MDK 1

- ohne Stahlfeder

MDK 1

- mit innenliegender Stahlfeder (FeCrNi)

MDK 3

- mit außenliegender Stahlfeder (FeCrNi)
- wahlweise mit ein oder zwei Rastarmen
- Sekundärverriegelungen möglich
- Leitungsbearbeitung mit integrierter Gehäusebestückung

MDK 3 mit Lötanschluß

- mit außenliegender Stahlfeder (FeCrNi), ohne Stahlfeder
- mit zwei Rastarmen, ohne Rastarm, mit einem Rastarm auf Anfrage
- für Leiterplatten 1,5 bis 2 mm
- für Lötlochdurchmesser min. 1,4 mm

Leaf spring connector systems (2.8/4.8 x 0.8 mm)

The **MDK** systems are designed for single-way and multi-way connectors with straight terminals. It is used in the automotive industry, domestic appliance industry and in industrial electronics.

Characteristics

- low insertion and withdrawal forces
- high terminal density
- high contact stability at high ambient temperatures
- increased current rating resulting from stainless steel spring (FeCrNi)

Use

- for connection to components
- as a solder connection
- as a combined connector system with DFK and MFK terminals
- for splash-proof applications with seals for single wires and housings or with fluid jointing compound

Terminals

MDK 1

- without stainless steel spring

MDK 1

- with internal stainless steel spring (FeCrNi)

MDK 3

- with external stainless steel spring (FeCrNi)
- with one or two locking latches
- secondary locking is possible
- wire processing with integrated housing assembly

MDK 3 solder version

- with external stainless steel spring (FeCrNi), without stainless steel spring
- with two locking latches, without locking latch, with one locking latch on request
- for 1.5-2 mm printed circuit board
- for soldering hole diameter min. 1.4 mm

MDK 3 PLUS

- mit außenliegender Stahlfeder (FeCrNi)
- mit zwei Rastarmen,
mit einem Rastarm auf Anfrage
- die Isolierungshalterung ist zur Aufnahme von
Seals ausgelegt

MDK 4

- mit 90° gedrehtem Crimpbereich
- mit außenliegender Stahlfeder (FeCrNi)
- mit zwei Rastarmen,
mit einem Rastarm auf Anfrage
- Sekundärverriegelung möglich
- für spritzwassergeschützte Anwendungen mit
Dichtmasse zum Vergießen

MDK 4 PLUS

- mit 90° gedrehtem Crimpbereich
- mit außenliegender Stahlfeder (FeCrNi)
- mit zwei Rastarmen,
mit einem Rastarm auf Anfrage
- Sekundärverriegelung möglich
- die Isolierungshalterung ist zur Aufnahme von
Seals ausgelegt

MDK 5

- mit 90° gedrehtem Crimpbereich
- mit außenliegender Stahlfeder (FeCrNi)
- mit zwei Rastarmen
- Sekundärverriegelung möglich

MDK 5 PLUS

- mit 90° gedrehtem Crimpbereich
- mit außenliegender Stahlfeder (FeCrNi)
- mit zwei Rastarmen,
mit einem Rastarm auf Anfrage
- Sekundärverriegelung möglich
- die Isolierungshalterung ist zur Aufnahme von
Seals ausgelegt

MDK 6

- mit außenliegender Stahlfeder (FeCrNi)
- wahlweise mit ein oder zwei Rastarmen
- die Bauform erlaubt Sekundärverriegelung und
zusätzlich eine Verriegelungsmöglichkeit mit
Klappdeckel

Gehäuse

Konstruktive Details der Gehäuse für eine hohe
Betriebssicherheit:

- Zusatzverriegelungen
- Kodierungen
- Klappdeckel
- Dichtungselemente

MDK 3 PLUS

- with external stainless steel spring (FeCrNi)
- with two locking latches,
with one locking latch on request
- the insulation claw is designed to accommodate
single wire seals

MDK 4

- with 90° turned crimp area
- with external stainless steel spring (FeCrNi)
- with two locking latches,
with one locking latch on request
- secondary locking is possible
- for splash-proof applications with fluid jointing
compound

MDK 4 PLUS

- with 90° turned crimp area
- with external stainless steel spring (FeCrNi)
- with two locking latches,
with one locking latch on request
- secondary locking is possible
- the insulation claw is designed to accommodate
single wire seals

MDK 5

- with 90° turned crimp area
- with external stainless steel spring (FeCrNi)
- with two locking latches
- secondary locking is possible

MDK 5 PLUS

- with 90° turned crimp area
- with external stainless steel spring (FeCrNi)
- with two locking latches,
with one locking latch on request
- secondary locking is possible
- the insulation claw is designed to accommodate
single wire seals

MDK 6

- with external stainless steel spring (FeCrNi)
- with one or two locking latches
- the design allows secondary locking and addi-
tional a locking possibility with hinged cover

Housings

Design details of the housings for a high operating
safety:

- secondary locking
- keying
- hinged cover
- seals

Crimpmittel

- Handcrimpwerkzeuge
- halb- und vollautomatische Crimpgeräte
- Mehrfunktionsautomat mit Gehäusebestückung

Entriegelungswerkzeuge

- Teile-Nr. 50000.017.586

Lieferform**Kontakte**

- Einzelform für Handcrimpwerkzeuge, Crimpgeräte
- Bandform für Halb- und Vollautomaten

Gehäuse

- lose in Standardverpackungen
- gegartet für die vollautomatische Verarbeitung

Crimping tools

- hand crimping tools
- semi-automatic and fully-automatic crimping machines
- multi-function machine with housing assembly

Extraction tool

- Part-no. 50000.017.586

Delivery form**Terminals**

- single form for hand crimping tools, crimping units
- chain form for semi-automatic and fully-automatic machines

Housings

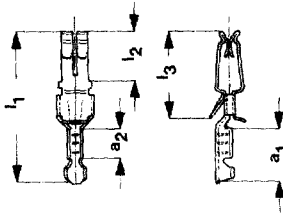
- loose in standard packs
- bandolier form for fully-automatic processing

Technische Daten		Technical data
MDK 1		MDK 1
Leiternennquerschnitt	0,1 - 2,5 qmm	Wire cross section
Für Flachstecker gemäß	DIN 46244	For tabs according to
Steckerbreite	2,8/4,8 mm	Tab width
max. Steckdicke	0,83 mm	max. tab thickness
Aufsteck- und Abziehkraft, ca.	6 N	Insertion and withdrawal force, approx.
Ausreißkraft aus dem Gehäuse	≥ 50 N	Contact back-out force
Materialdicke	0,3 mm	Material thickness
Stahlfeder	FeCrNi	Stainless steel spring
Raster (kleinere Rastermaße auf Anfrage)	5 x 6 mm	Pitch (smaller pitches on request)

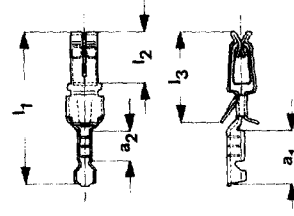
MDK 1

MDK 1

Typ 1



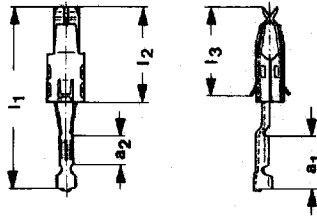
Typ 2



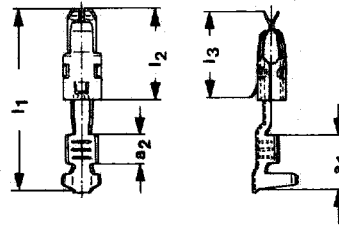
Typ	Nenn- quer- schnitt gmm	Steck- dicke	Steck- breite	a1	a2	L1	L2	L3	Mat- dicke	Stahl- feder	Form E=Einzel B=Band	Teile-Nr.	Werkstoff	Oberfläche	Verb- vor- schub	Verp- einheit Stück
1	0,1 - 0,25	0,80	2,80 4,80	5,70	3,20	16,20	5,50	9,80	0,30		B	26854.123.178	CuZn	frSn 2	NQ	4500
1	0,3 - 0,6	0,80	2,80 4,80	5,70	3,20	16,20	5,50	9,80	0,30		B E	26855.213.179 46855.123.178	CuSn CuZn	frSn 3 frSn 2	NQ	4500 3000
1	0,5 - 1	0,80	2,80 4,80	5,70	3,20	16,20	5,50	9,80	0,30		B	26048.123.178	CuZn	frSn 2	NQ	3500
1	0,75 - 1,5 (0,5)	0,80	2,80 4,80	5,70	3,20	16,20	5,50	9,80	0,30		B E E	26856.123.178 46856.123.178 46856.213.178	CuZn CuZn CuSn	frSn 2 frSn 2 frSn 2	NQ	3500 3000 3000
1	1,5 - 2,5	0,80	2,80 4,80	5,70	3,20	16,20	5,50	9,80	0,30		B B E E	26857.123.178 26857.213.179 46857.123.178 46857.213.178	CuZn CuSn CuZn CuSn	frSn 2 frSn 3 frSn 2 frSn 2	NQ	3500 3500 3000 3000
2	0,1 - 0,25	0,80	2,80 4,80	5,70	3,20	16,20	5,50	9,80	0,30	X	B	26858.213.179	CuSn	frSn 3	NQ	4500
2	0,3 - 0,6	0,80	2,80 4,80	5,70	3,20	16,20	5,50	9,80	0,30	X	B B E E	26859.123.178 26859.213.141 26859.213.179 46859.123.141 46859.123.178	CuZn CuSn CuSn CuZn CuZn	frSn 2 Ag 1 frSn 3 Ag 1 frSn 2	NQ	4500 4500 4500 3000 3000
2	0,5 - 1	0,80	2,80 4,80	5,70	3,20	16,20	5,50	9,80	0,30	X	B B	26049.213.178 26049.331.178	CuSn CuFeP	frSn 2 frSn 2	NQ	3500 3500
2	0,75 - 1,5 (0,5)	0,80	2,80 4,80	5,70	3,20	16,20	5,50	9,80	0,30	X	B B B E	26860.123.178 26860.213.141 26860.213.179 46860.213.179	CuZn CuSn CuSn CuSn	frSn 2 Ag 1 frSn 3 frSn 3	NQ	3500 3500 3500 3000
2	1,5 - 2,5	0,80	2,80 4,80	5,70	3,20	16,20	5,50	9,80	0,30	X	B B B B B E	26861.123.178 26861.123.179 26861.213.111 26861.213.179 26861.331.178 46861.123.179	CuZn CuZn CuSn CuSn CuFeP CuZn	frSn 2 frSn 3 Sn 3 frSn 3 frSn 2 frSn 3	NQ	3500 3500 3500 3500 3500 3000
Type	Wire cross section gmm	Tap track- ness	Tap width	a1	a2	L1	L2	L3	Ma- terial thick- ness	Steel spring	Form E=Einzel B=Band	Part number	Material	Surface	Ter- minal type	Packing unit piece

60610.001

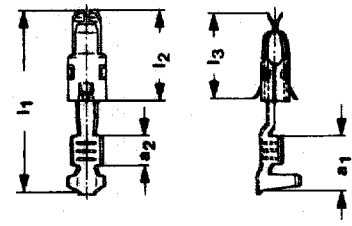
Typ 1



Typ 2



Typ 3



Typ 1: zwei Rastarme
Type 1: double locking latch

Typ 2: ein Rastarm
Type 2: single locking latch

Typ 3: zwei Rastarme
Type 3: double locking latch

Typ	Nenn- quer- schnitt qmm	Isol.- Ø	Steck- dicke	Steck- breite	a1	a2	L1	L2	L3	Mat.- dicke	Stahl- feder	Form E=Einzel B=Band	Teile-Nr.	Werkstoff	Oberfläche	Verb.- vor- schub	Verp.- einheit Stück	Fuß- note
1	0,03 - 0,09	0,35 - 0,76	0,80	2,80 4,80	5,70	3,20	19,00	9,90	9,40	0,30	X	B	26196.213.009	CuSn		NQ	5000	*1
													26196.213.178	CuSn	frSn 2			
													26196.213.179	CuSn	frSn 3			
2	0,3 - 0,6	max 1,6	0,80	2,80 4,80	5,70	3,20	19,00	9,90	9,40	0,30	X	B	26190.331.179	CuFeP	frSn 3	NQ	5000	
2	0,5 - 1		0,80	2,80 4,80	5,70	3,20	19,00	9,90	9,40	0,30	X	B	26191.213.178	CuSn	frSn 2	NQ	4500	
													26191.331.179	CuFeP	frSn 3			
													46191.213.178	CuSn	frSn 2			
2	1,5 - 2,5		0,80	2,80 4,80	5,70	3,20	19,00	9,90	9,40	0,30	X	B	26194.213.178	CuSn	frSn 2	NQ	3500	
													26194.331.179	CuFeP	frSn 3			
													46194.213.178	CuSn	frSn 2			
3	0,3 - 0,6	max 1,6	0,80	2,80 4,80	5,70	3,20	19,00	9,90	9,40	0,30	X	B	26186.123.178	CuZn	frSn 2	NQ	5000	
													26186.201.702	CuSn	selAu			
													26186.213.178	CuSn	frSn 2			
													26186.331.179	CuFeP	frSn 3			
3	0,5 - 1		0,80	2,80 4,80	5,70	3,20	19,00	9,90	9,40	0,30	X	B	26187.123.178	CuZn	frSn 2	NQ	4500	
													26187.201.702	CuSn	selAu			
													26187.213.178	CuSn	frSn 2			
													26187.331.179	CuFeP	frSn 3			
3	0,5 - 1		0,80	2,80 4,80	5,70	3,20	19,00	9,90	9,40	0,30	X	B	26387.213.009	CuSn		NQ	4500	*1
													26387.213.179	CuSn	frSn 3			
3	0,75 - 1,5		0,80	2,80 4,80	5,70	3,20	19,00	9,90	9,40	0,30	X	B	26188.123.178	CuZn	frSn 2	NQ	4000	
													26188.213.179	CuSn	frSn 3			
3	1,5 - 2,5		0,80	2,80 4,80	5,70	3,20	19,00	9,90	9,40	0,30	X	B	26189.201.702	CuSn	selAu	NQ	3500	
													26189.213.178	CuSn	frSn 2			
													26189.331.179	CuFeP	frSn 3			
3	1,5 - 2,5		0,80	2,80 4,80	5,70	3,20	19,00	9,90	9,40	0,30	X	B	26389.213.009	CuSn		NQ	3500	*1
Type	Wire cross section qmm	Insulation diameter	Tab thick- ness	Tab width	a1	a2	L1	L2	L3	Mat- erial thick- ness	Steel spring	Form E=single B=chain	Part number	Material	Surface	Ter- minal feed	Packing unit piece	Foot- note

60630.001

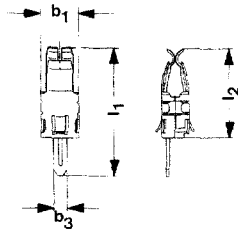
*1 Steckkraftreduziert

*1 Reduced insertion force

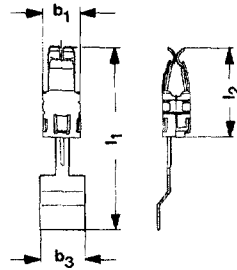
MDK 3

MDK 3

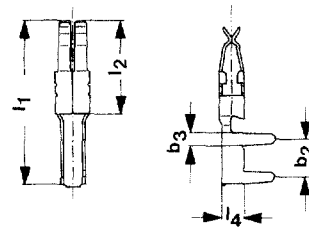
Typ 1



Typ 2



Typ 3



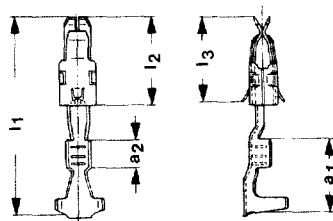
Typ	Steckdicke	Steckbreite	b1	b2	b3	L1	L2	L4	Mat.-dicke	Stahlfeder	Form E=Einzel B=Band	Teile-Nr.	Werkstoff	Oberfläche	Verb.-vor-schub	Verp.-einheit Stück
1	0,80	2,80 4,80	4,00		1,40	14,10	10,00		0,30	X	E	06285.201.179	CuSn	frSn 3		3000
2	0,80	2,80 4,80	4,00		5,00	20,00	10,00		0,30	X	B	26766.331.419	CuFeP	selAu	NQ	5000
3	0,80	2,80 4,80		3,75	1,20	15,65	9,30	3,00	0,30		E	06845.201.171	CuSn	frSn 2		3000

60632.001

MDK 3 PLUS

MDK 3 PLUS

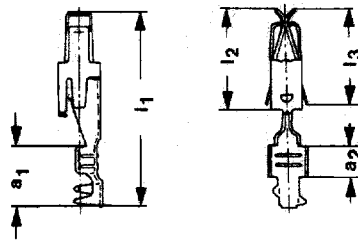
Typ 1



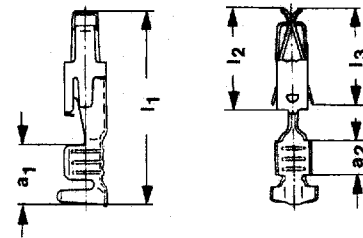
Typ	Nenn-querschnitt qmm	Isol.-Ø	Steckdicke	Steckbreite	a1	a2	L1	L2	L3	Mat.-dicke	Stahlfeder	Form E=Einzel B=Band	Teile-Nr.	Werkstoff	Oberfläche	Verb.-vor-schub	Verp.-einheit Stück
1	0,5 - 1	2,0 - 2,7	0,80	2,80 4,80	7,50	3,20	21,00	9,90	9,40	0,30	X	B B	26402.201.702 26402.213.178	CuSn CuSn	selAu frSn 2	NQ	4000 4000
1	0,5 - 1	2,0 - 2,7	0,80	2,80 4,80	7,50	3,20	21,00	9,90	9,40	0,30	X	B E	26628.331.179 46628.331.179	CuFeP CuFeP	frSn 3 frSn 3	NQ	4000 3000
1	1,5 - 2,5	2,7 - 3,0	0,80	2,80 4,80	7,50	3,20	21,00	9,90	9,40	0,30	X	B	26405.213.178	CuSn	frSn 2	NQ	4000
1	1,5 - 2,5	2,7 - 3,0	0,80	2,80 4,80	7,50	3,20	21,00	9,90	9,40	0,30	X	B E	26627.331.179 46627.331.179	CuFeP CuFeP	frSn 3 frSn 3	NQ	4000 2500

60631.001

Typ 1



Typ 2



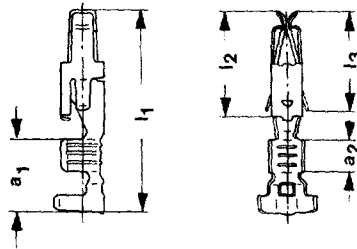
Typ	Nenn- quer- schnitt qmm	Isol.- Ø	Steck- dicke	Steck- breite	a1	a2	L1	L2	L3	Mat.- dicke	Stahl- feder	Form E=Einzel B=Band	Teile-Nr.	Werkstoff	Oberfläche	Verb.- vor- schub	Verp.- einheit Stück	Fuß- note	
1	0,2 - 0,35	1,1 - 1,5	0,80	2,80 4,80	5,50	2,50	18,80	9,90	9,40	0,32	X	B	26352.201.178	CuSn	frSn 2	NQ	4200		
													26352.201.185	CuSn	frSn 1				
													26352.201.702	CuSn	selAu				
													26352.331.178	CuFeP	frSn 2				
1	0,2 - 0,35	1,1 - 1,5	0,80	2,80 4,80	5,50	2,50	18,80	9,90	9,40	0,32	X	B	28003.201.178	CuSn	frSn 2	NQ	4200	*1	
													28003.201.185	CuSn	frSn 1				
2	0,5 - 1	1,4 - 2,0	0,80	2,80 4,80	5,50	3,00	18,80	9,90	9,40	0,32	X	B	26353.201.142	CuSn	Ag 3	NQ	4200		
													26353.201.178	CuSn	frSn 2				
													26353.201.185	CuSn	frSn 1				
													26353.201.702	CuSn	selAu				
													26353.331.178	CuFeP	frSn 2				
													46353.201.178	CuSn	frSn 2				3000
46353.201.702	CuSn	selAu	3000																
46353.331.178	CuFeP	frSn 2	3000																
2	0,5 - 1	1,4 - 2,0	0,80	2,80 4,80	5,50	3,00	18,80	9,90	9,40	0,32	X	B	28004.201.178	CuSn	frSn 2	NQ	4200	*1	
													28004.201.185	CuSn	frSn 1				
2	1,5 - 2,5	2,1 - 2,9	0,80	2,80 4,80	5,80	3,30	18,80	9,90	9,40	0,32	X	B	26354.201.142	CuSn	Ag 3	NQ	3500		
													26354.201.178	CuSn	frSn 2				
													26354.201.185	CuSn	frSn 1				
													26354.331.178	CuFeP	frSn 2				
													46354.201.178	CuSn	frSn 2				3000
													46354.331.178	CuFeP	frSn 2				3000
2	1,5 - 2,5	2,1 - 2,9	0,80	2,80 4,80	5,80	3,30	18,80	9,90	9,40	0,32	X	B	28063.201.178	CuSn	frSn 2	NQ		*1	
													28063.201.185	CuSn	frSn 1				
2	2-3 (1,5)	2,2 - 3,5	0,80	2,80 4,80	5,80	3,30	18,80	9,90	9,40	0,32	X	B	28002.201.178	CuSn	frSn 2	NQ	3400	*1	
													28002.201.185	CuSn	frSn 1				
Type	Wire cross section qmm	Insulation diameter	Tab thick- ness	Tab width	a1	a2	L1	L2	L3	Me- terial thick- ness	Steel spring	Form E=single B=chain	Part number	Material	Surface	Ter- minal feed	Packing unit piece	Foot- note	

60640,001

*1 Für spritzwassergeschützte Anwendungen mit Dichtmasse zum Vergießen

*1 For splash-proof applications with fluid jointing compound

Typ 1



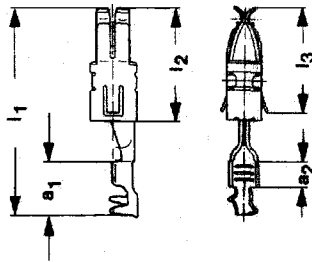
Typ	Nenn- quer- schnitt gmm	Isol- Ø	Steck- dicke	Steck- breite	a1	a2	L1	L2	L3	Mat- dicke	Stahl- feder	Form E=Einzel B=Band	Teile-Nr.	Werkstoff	Oberfläche	Verb- vor- schub	Verp- einheit Stück
1	0,2 - 0,35	1,1 - 1,5	0,80	2,80 4,80	6,50	2,50	18,80	9,90	9,40	0,32	X	B B	26368.201.178 26368.331.178	CuSn CuFeP	frSn 2 frSn 2	NQ	3600 3600
1	0,5 - 1	1,4 - 2,0	0,80	2,90 4,80	7,00	3,00	18,80	9,90	9,40	0,32	X	B B B B E E	26346.201.142 26346.201.178 26346.201.702 26346.331.178 46346.201.702 46346.331.178	CuSn CuSn CuSn CuFeP CuSn CuFeP	Ag 3 frSn 2 iseAu frSn 2 iseAu frSn 2	NQ	3600 3600 3600 3600 3000 3000
1	1,5 - 2,5	2,1 - 2,9	0,80	2,80 4,80	7,50	3,50	18,80	9,90	9,40	0,32	X	B B B B E	26347.201.142 26347.201.178 26347.201.702 26347.331.178 46347.331.178	CuSn CuSn CuSn CuFeP CuFeP	Ag 3 frSn 2 iseAu frSn 2 frSn 2	NQ	3600 3600 3600 3600 2000
Type	Wire cross section gmm	Insulation diameter	Tab height	Tab width	a1	a2	L1	L2	L3	Mat- erial thick- ness	Steel spring	Form E=Single B=Band	Part number	Material	Surface	Termi- nal lead	Pack- ing piece

60641.002

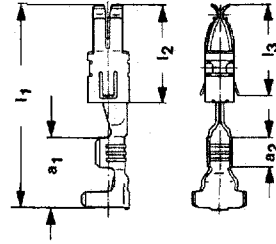
MDK 5

MDK 5

Typ 1



Typ 2



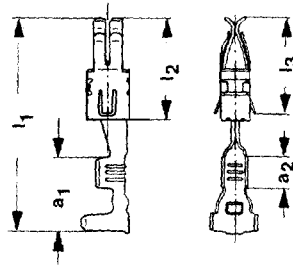
Typ	Nenn- quer- schnitt qmm	Isol.- Ø	Steck- dicke	Steck- breite	a1	a2	L1	L2	L3	Mat. dicke	Stahl- feder	Form E=Einzel B=Band	Teile-Nr.	Werkstoff	Oberfläche	Verb.- vor- schub	Verp.- einheit Stück	Fuß- note
1	0,2 - 0,35	1,1 - 1,5	0,80	2,80	5,50	2,50	19,00	9,90	9,40	0,32	X	B	26177.201.179	CuSn	frSn 3	NQ	5000	
				4,80								B	26177.201.187	CuSn	frSn 2		5000	
												B	26177.201.702	CuSn	selAu		5000	
2	0,35 - 0,75 (2 x 0,35)	1,2 - 1,9	0,80	2,80 4,80	5,50	3,00	19,00	9,90	9,40	0,32	X	B	26163.201.179	CuSn	frSn 3	NQ	4500	
2	0,5 - 1	1,4 - 2,3	0,80	2,80 4,80	5,50	3,00	19,00	9,90	9,40	0,32	X	B	26944.201.187	CuSn	frSn 2	NQ	4500	*1
2	0,5 - 1	1,4 - 2,3	0,80	2,80	5,50	3,00	19,00	9,90	9,40	0,32	X	B	26178.201.142	CuSn	Ag 3	NQ	4500	
				4,80								B	26178.201.179	CuSn	frSn 3		4500	
												B	26178.201.187	CuSn	frSn 2		4500	
												B	26178.201.702	CuSn	selAu		4500	
												E	46178.201.179	CuSn	frSn 3		3000	
	E	46178.201.702	CuSn	selAu	3000													
2	1,5 - 2,5	2,1 - 3,1	0,80	2,80 4,80	5,80	3,30	19,00	9,90	9,40	0,32	X	B	26945.201.187	CuSn	frSn 2	NQ	3500	*1
2	1,5 - 2,5	2,1 - 3,1	0,80	2,80 4,80	5,80	3,30	19,00	9,90	9,40	0,32	X	B	26179.201.142	CuSn	Ag 3	NQ	3500	
												B	26179.201.179	CuSn	frSn 3		3500	
												B	26179.201.187	CuSn	frSn 2		3500	
												E	46179.201.179	CuSn	frSn 3		2500	
2	2 - 3 (1,5)	2,2 - 3,5	0,80	2,80 4,80	5,80	3,30	19,00	9,90	9,40	0,32	X	B	26584.201.187	CuSn	frSn 2	NQ	3500	
Type	Wire cross section qmm	Insulation diameter	Tab thick- ness	Tab width	a1	a2	L1	L2	L3	Ma- terial thick- ness	Steel spring	Form E=single B=chain	Part number	Material	Surface	Ter- mi- nal feed	Pack- ing unit piece	Foot- note

60650,001

*1 Mit erhöhter Kontaktkraft

*1 With increased contact force

Typ 1



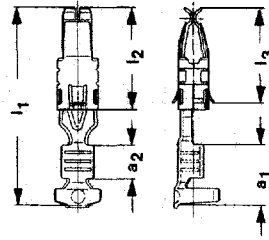
Typ	Nenn- quer- schnitt gmm	Isol.- Ø	Steck- dicke	Steck- breite	a1	a2	L1	L2	L3	Mat- dicke	Stahl- feder	Form E=Einzel B=Band	Teile-Nr.	Werkstoff	Oberfläche	Verb- vor- schub	Verb- einheit Stück	Fuß- note
1	0,2 - 0,35	1,1 - 1,5	0,80	2,80	6,50	2,50	21,00	9,90	9,40	0,32	X	B	26207.201.179	CuSn	IrSn 3	NQ	3750	
													26207.201.187	CuSn	IrSn 2			
													46207.201.179	CuSn	IrSn 3			
1	0,2 - 0,35	1,2 - 1,4	0,80	2,80	6,00	3,00	19,00	10,10	9,40	0,32	X	B	28000.331.178	CuFeP	IrSn 2	NQ		
1	0,5 - 1	1,4 - 2,1	0,80	2,80	6,00	3,00	19,00	10,10	9,40	0,32	X	B	26955.331.178	CuFeP	IrSn 2	NQ	4500	
1	0,5 - 1	1,4 - 2,3	0,80	2,80	7,00	3,00	21,00	9,90	9,40	0,32	X	B	26208.201.179	CuSn	IrSn 3	NQ	3750	
													46208.201.179	CuSn	IrSn 3			
1	1,5 - 2,5	2,1 - 3,1	0,80	2,80	6,50	2,50	21,00	9,90	9,40	0,32	X	B	26948.201.187	CuSn	IrSn 2	NQ	3750	*1
1	1,5 - 2,5	2,1 - 3,1	0,80	2,80	7,50	3,50	21,00	9,90	9,40	0,32	X	B	26209.201.178	CuSn	IrSn 2	NQ	3750	
													26209.201.179	CuSn	IrSn 3			
													46209.201.179	CuSn	IrSn 3			
1	1,5 - 2,5	2,2 - 3,0	0,80	2,80	6,00	3,00	19,00	10,10	9,40	0,32	X	B	26956.331.178	CuFeP	IrSn 2	NQ	3500	
Typ	Wire cross section gmm	Insulation diameter	Tab thick- ness	Tab width	a1	a2	L1	L2	L3	Mat- erial thick- ness	Steel spring	Form E=Einzel B=Band	Part number	Material	Surface	Conn- ector type	Part unit count	Foot- note

60651.001

*1 Mit erhöhter Kontaktkraft

*1 With increased contact force

Typ 1



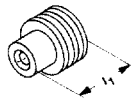
Typ	Nenn- querschnitt qmm	Isol.- Ø	Steck- dicke	Steck- breite	a1	a2	L1	L2	L3	Mat- dicke	Stahl- feder	Form E=Einzel B=Band	Teile-Nr.	Werkstoff	Oberfläche	Verb- vor- schub	Verp.- einheit Stück
1	0,2 - 0,35	1,1 - 1,3	0,80	2,80	5,70	3,20	19,00	9,90	9,40	0,30	X	B	26370.201.179	CuSn	frSn 3	NQ	4500
				E								46370.201.179	CuSn	frSn 3	2000		
1	0,5 - 1	1,4 - 2,1	0,80	2,80	5,70	3,20	19,00	9,90	9,40	0,30	X	B	26396.201.179	CuSn	frSn 3	NQ	4500
				B								26396.201.702	CuSn	selAu	4500		
				E								46396.201.179	CuSn	frSn 3	3000		
1	1,5 - 2,5	2,2 - 3,0	0,80	2,80	5,70	3,20	19,00	9,90	9,40	0,30	X	B	26397.201.179	CuSn	frSn 3	NQ	3500
				E								46397.201.179	CuSn	frSn 3	3000		
1	2,6 - 3	2,5 - 3,3	0,80	2,80	5,70	3,20	19,00	9,90	9,40	0,30	X	B	26398.201.179	CuSn	frSn 3	NQ	3500
				E								46398.201.179	CuSn	frSn 3	3000		
Type	Wire cross section qmm	Insulation diameter	Tab thick- ness	Tab width	a1	a2	L1	L2	L3	Ma- terial thick- ness	Steel spring	Form E=single B=chain	Part number	Material	Surface	Ter- minal feed	Packing unit piece

60660,001

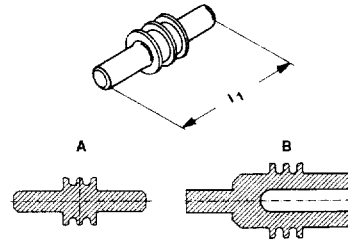
Seals (Einzelleitungs-dichtungen) und Blindstopfen für MDK 3 PLUS Gehäusekammern

Single wire seals and cavity plugs for MDK 3 PLUS cavities

Typ 1



Typ 2



Typ	Isol.- Ø	Bohr.- Ø	L1	Kodierung	Teile-Nr.	Bezeichnung	Werkstoff	Farbe	Verp.- einheit Stück	Fuß- note
1	1,2 - 2,1	5,15	7,50		16276.627.642	Einzelleitungs-dichtung	VMQ	enzianblau	1000	*1
1	1,2 - 2,1	5,15	7,50		16695.627.619 16695.627.642	Einzelleitungs-dichtung Einzelleitungs-dichtung	VMQ VMQ	reinorange enzianblau	5000 15000	
1	1,9 - 3	5,15	7,50		16260.627.626	Einzelleitungs-dichtung	VMQ	rotbraun	1000	*1
1	1,9 - 3	5,15	7,50		16694.627.626	Einzelleitungs-dichtung	VMQ	rotbraun	5000	
2		5,15	16,00	Form A	16213.627.626	Blindstopfen	VMQ	rotbraun	2000	*1
Type	insulation diameter	Hole diameter	L1	Keying	Part number	Specification	Material	Colour	Packing unit piece	Foot- note

76690,011

*1 Dokumentationspflichtiges Teil

*1 Safety part

Zuordnung der Seals zu Kontakten und Leitungen

Die Wahl der Seals hängt von der Dicke der Isolierhülle der Leitungen ab (z.B. gemäß DIN 72551, Teil 6)

Seal determination for the contacts and wires

The choice of seal depends on the thickness of the wire insulation (e.g. according to DIN 72551, part 6)

Bohr.- Ø der Gehäuse- kammer	Leitungs- Ø mm	Nennquer- schnitt qmm	Leitungs- art	Teile-Nr.	Fuß- note	Verbindertyp
5,15	1,2 - 2,1	0,22 - 0,38	FLY	16695.627.619	*1	MDK 3 PLUS MDK 4 PLUS MDK 5 PLUS
		0,35 - 1,0	FLRY	16695.627.642		
	1,9 - 3,0	0,5 - 1,5	FLY	16694.627.626		
		1,0 - 2,5	FLRY	16260.627.626		
Hole diameter of cavity	Wire diameter mm	Wire cross section qmm	Type of lead	Part-no.	Foot note	Terminal

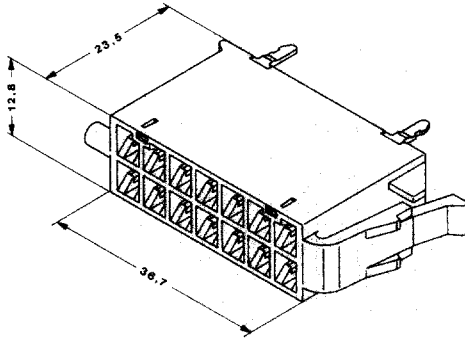
*1 Dokumentationspflichtiges Teil

*1 Safety part

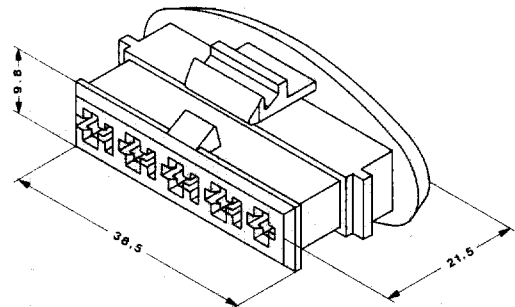
Die dargestellten Gehäuse geben einen Einblick in das Lieferprogramm von GROTE & HARTMANN. Einige Anwendungen sind speziell auf die Bedürfnisse des Kunden abgestimmt und daher nicht frei verfügbar (Klärung nach Rücksprache).

The described housings give you an idea of the product range of GROTE & HARTMANN. Some of the applications have been tailored to the needs of our customers and are therefore not free available (please contact us).

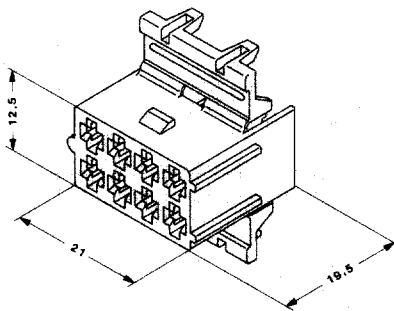
Typ 1



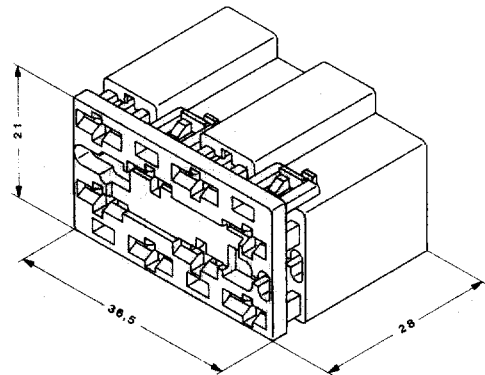
Typ 2



Typ 3



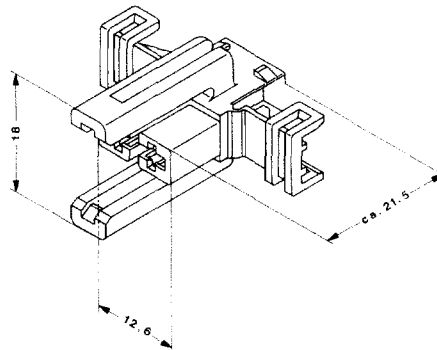
Typ 4



Typ	Polzahl	Form E=Einzel B=Band	Teile-Nr.	Bezeichnung	Werkstoff	Farbe	Verp.- einheit Stück
1	14	B	16775.562.636	MDK Gehäuse	PA	lichtblau	600
1	14	B	16776.562.636	MDK Gehäuse	PA	lichtblau	600
1	14	E	14085.562.636	MDK Gehäuse	PA	lichtblau	1500
1	14	E	14086.562.636	MDK Gehäuse	PA	lichtblau	1500
2	5	E	16033.559.501	MDK Gehäuse	PA	natur	200
3	8	E	16099.559.699	MDK Gehäuse	PA	tiefschwarz	250
3	8	E	16840.562.699	MDK Gehäuse	PA	tiefschwarz	300
4	8	E	17024.000.000	MDK Gehäuse Gehäuse Verriegelungsgitter	PA + PE PA + PE	tiefschwarz tiefschwarz	500
Type	No. of ways	Form E=single B=chain	Part number	Specification	Material	Colour	Packing unit piece

76690.002

Typ 1



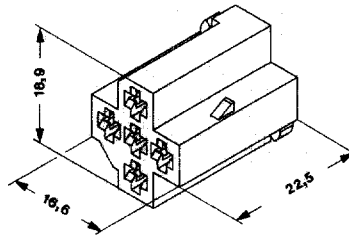
Typ	Pol- zahl	Teile-Nr.	Bezeichnung	Werkstoff	Farbe	Verp- einheit Stück
1	2	16881.562.699	MDK 1 Gehäuse	PA	tiefschwarz	350
Type	No of ways	Part number	Specification	Material	Colour	Packing unit piece

76610,002

MDK 1 MDK 3

MDK 1 MDK 3

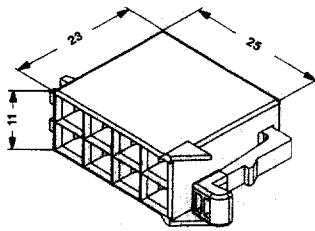
Typ 1



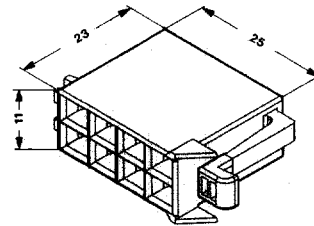
Typ	Pol-zahl	Teile-Nr.	Bezeichnung	Werkstoff	Farbe	Verp.-einheit Stück	gehört zu
1	5	16429.568.501	MDK 1/MDK 3 Gehäuse	PA + PE	natur	1000	16427
		16429.568.699	MDK 1/MDK 3 Gehäuse	PA + PE	tiefschwarz	4000	
Type	No. of ways	Part number	Specification	Material	Colour	Packing unit piece	part of

76690,006

Typ 1



Typ 2



Typ	Pol-zahl	Teile-Nr.	Bezeichnung	Werkstoff	Farbe	Verp.-einheit Stück	Fuß-note
1	8	14070.559.668	MDK 3 Gehäuse	PA	silbergrau	1200	*1
		14070.559.699	MDK 3 Gehäuse	PA	tiefschwarz	1200	*1
2	8	14170.559.699	MDK 3 Gehäuse	PA	tiefschwarz	1200	*2
Type	No. of ways	Part number	Specification	Material	Colour	Packing unit piece	Foot-note

76630,002

- *1 Symmetrische Rastung
- *2 Asymmetrische Rastung
- *1 Symmetrical locking
- *2 Asymmetrical locking

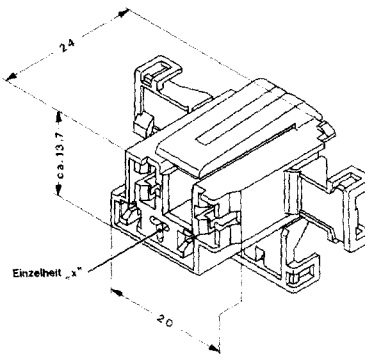
MDK 1 DFK 1

MDK 1 DFK 1

MDK 1 / DFK 1 Gehäuse
mit zusätzlicher Kodierung

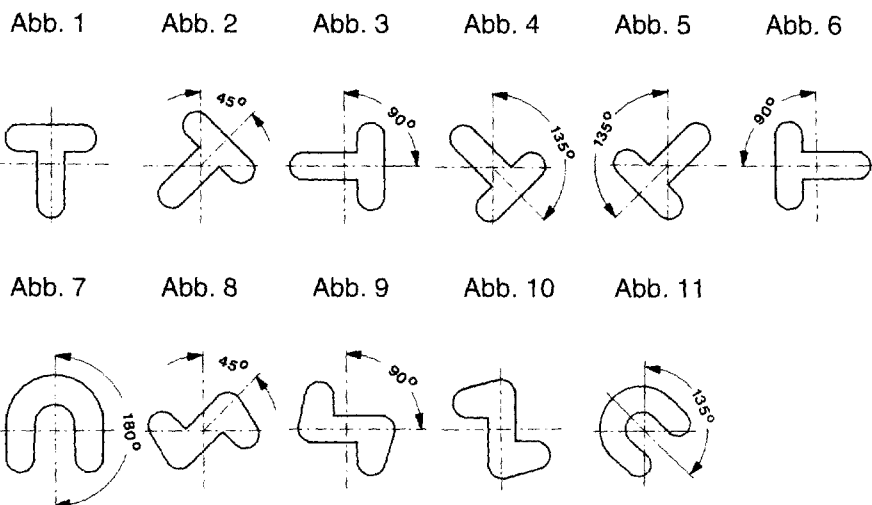
MDK 1 / DFK 1 housings
with additional keying

Typ 1



Zusätzliche Kodierung: Einzelheit „x“

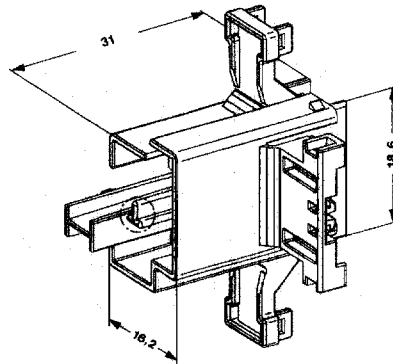
Additional coding: Detail „x“



Typ	Pol- zahl	Kodierung	Teile-Nr.	Bezeichnung	Werkstoff	Farbe	Verp.- einheit Stück	gehört zu
1	4	Abb. 1	16815.577.699	DFK 1/MDK 1 Gehäuse	PA + PE	tiefschwarz	2000	
1	4	Abb. 2	16816.562.636	DFK 1/MDK 1 Gehäuse	PA	lichtblau	2000	14287
1	4	Abb. 3	16817.562.621	DFK 1/MDK 1 Gehäuse	PA	feuerrot	2000	14096
1	4	Abb. 4	16818.562.647	DFK 1/MDK 1 Gehäuse	PA	gelbgrün	2000	
1	4	Abb. 5	16820.562.660	DFK 1/MDK 1 Gehäuse	PA	fehgrau	2000	
1	4	Abb. 6	16821.562.616	DFK 1/MDK 1 Gehäuse	PA	reinorange	2000	
1	4	Abb. 11	16826.562.681	DFK 1/MDK 1 Gehäuse	PA	rotbraun	2000	
1	4	Abb. 7	16827.562.608	DFK 1/MDK 1 Gehäuse	PA	safrangelb	2000	
1	4	Abb. 8	16832.562.647	DFK 1/MDK 1 Gehäuse	PA	gelbgrün	2000	
1	4	Abb. 9	16833.562.636	DFK 1/MDK 1 Gehäuse	PA	lichtblau	2000	14196
1	4	Abb. 10	16835.562.608	DFK 1/MDK 1 Gehäuse	PA	safrangelb	2000	
Typ	No. of ways	Keying	Part number	Specification	Material	Colour	Packing unit piece	part of piece

76390.001

Typ 1



Zusätzliche Kodierung: Einzelheit „x“

Additional keying: Detail „x“

Abb. 1

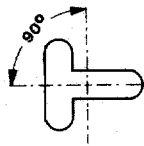


Abb. 2

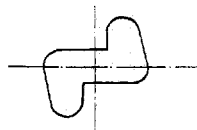
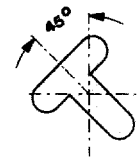


Abb. 3



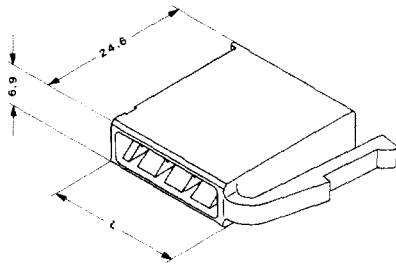
Typ	Pol-zahl	Kodierung	Teile-Nr.	Bezeichnung	Werkstoff	Farbe	Verp.-einheit Stück	gehört zu
1	4	Abb. 1	14096.562.621	Flachsteckergehäuse	PA	feuerrot	200	16817
1	4	Abb. 2	14196.562.636	Flachsteckergehäuse	PA	lichtblau	200	16833
1	4	Abb. 3	14287.562.636	Flachsteckergehäuse	PA	lichtblau	200	16816
Type	No. of ways	Keying	Part number	Specification	Material	Colour	Packing unit piece	part of

71210.002

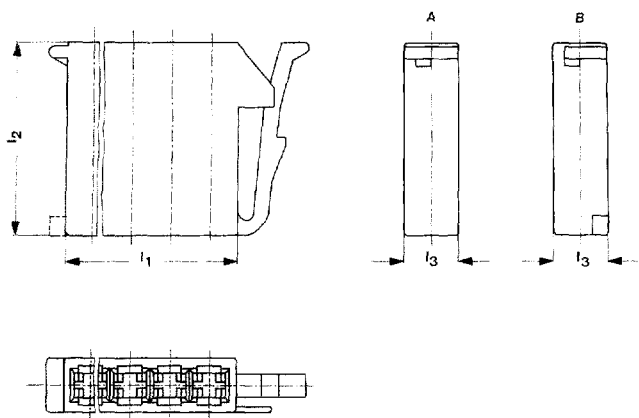
MDK 3

MDK 3

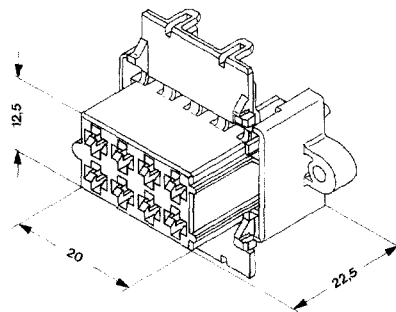
Typ 1



Typ 2



Typ 3



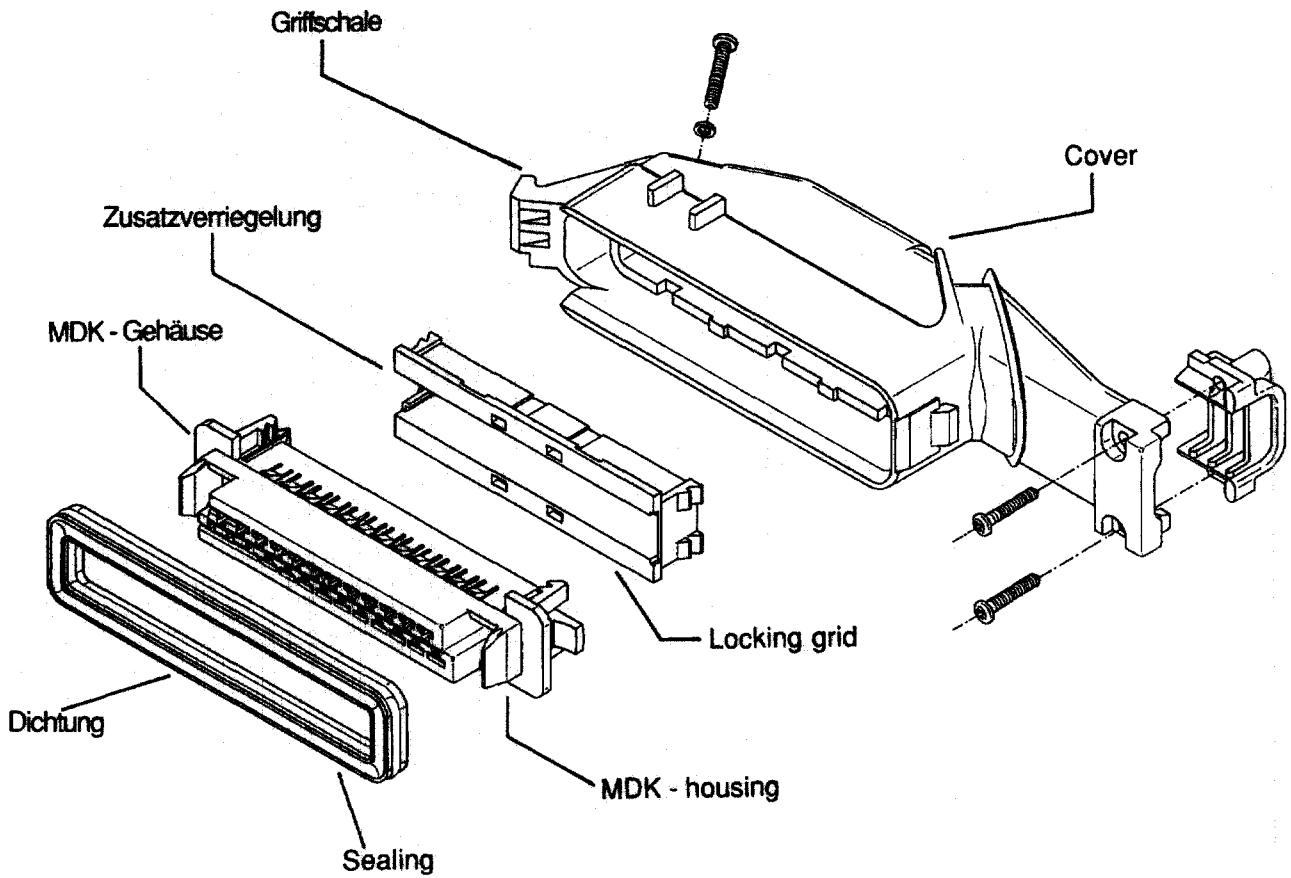
Typ	Pol-zahl	L	L1	L2	L3	Kodierung	Teile-Nr.	Bezeichnung	Werkstoff	Farbe	Verp.-einheit Stück	Fuß-note
1	1	6,00					16299.562.699	MDK 3 Gehäuse	PA	tietschwarz	1200	
1	1	6,00					16769.562.699	MDK 3 Gehäuse	PA	tietschwarz	1200	*1
1	2	11,00					16300.562.699	MDK 3 Gehäuse	PA	tietschwarz	500	
1	2	11,00					16349.562.699	MDK 3 Gehäuse	PA	tietschwarz	1000	*1
1	2	11,00					16779.562.501 16779.562.699	MDK 3 Gehäuse MDK 3 Gehäuse	PA PA	natur tietschwarz	1000 1000	*1 *1
1	3	16,00					16301.562.699	MDK 3 Gehäuse	PA	tietschwarz	750	
1	3	16,00					16573.562.699	MDK 3 Gehäuse	PA	tietschwarz	500	*1
1	4	21,00					16302.562.699	MDK 3 Gehäuse	PA	tietschwarz	600	
1	5	26,00					16303.562.699	MDK 3 Gehäuse	PA	tietschwarz	500	
1	6	31,00					16330.562.699	MDK 3 Gehäuse	PA	tietschwarz	400	
2	4		21,70	24,60	6,90	B	16568.577.621	MDK 3 Gehäuse	PA + PE	feuerrot	500	
2	5		26,70	24,60	6,90	A	16569.577.621 16569.577.699	MDK 3 Gehäuse MDK 3 Gehäuse	PA + PE PA + PE	feuerrot tietschwarz	500 500	
2	7		36,70	24,60	6,90	A	16570.577.699	MDK 3 Gehäuse	PA + PE	tietschwarz	400	
3	8						14768.562.699	MDK 3 Gehäuse	PA	tietschwarz	250	
Type	No. of ways	L	L1	L2	L3	Keying	Part number	Specification	Material	Colour	Packing unit piece	Foot-note

76630,005

*1 Neutrale Ausführung

*1 Neutral type

Typ 1



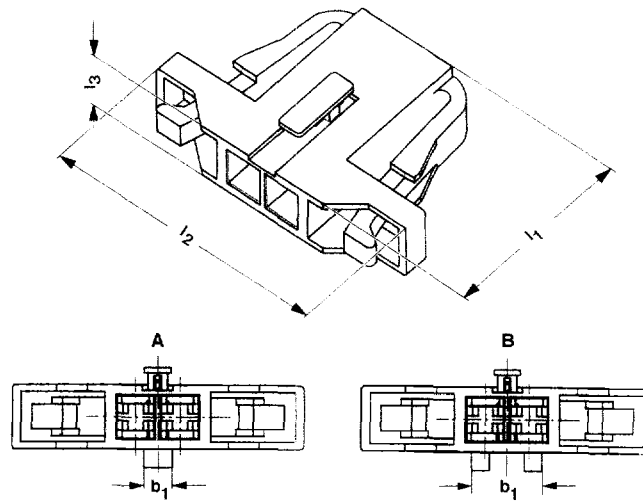
Typ	Polzahl	Teil-Nr.	Bezeichnung	Verp.-einheit	Fußnote
1	25	17115.000.894	MDK 3 Gehäuse Dichtung Dichtscheibe		*1
1	25	17116.000.894	MDK 3 Anschlußeinheit Klemmschelle Griffschale Dichtung Dichtscheibe	250	*1
Type	No of ways	Part number	Specification	Packing unit piece	Foot-note

76630.001

*1 Bestandteile einzeln verpackt

*1 Component parts separately packed

Typ 1



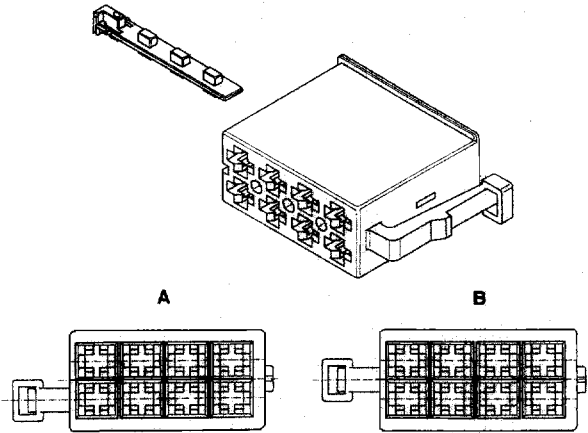
Typ	Polzahl	b1	L1	L2	L3	Kodierung	Teile-Nr.	Bezeichnung	Werkstoff	Farbe	Verp.- einheit Stück
1	2	3,20	22,80	33,00	7,45	A	18098.000.000	MDK 3 Gehäuse Verriegelungsschieber Gehäuse	PA PA + PE	verkehrspurpur lichtblau	500
1	2	8,00	22,80	33,00	7,45	B	18097.000.000	MDK 3 Gehäuse Verriegelungsschieber Gehäuse	PA PA + PE	verkehrspurpur reinweiß	500
1	2	12,00	22,80	33,00	7,45	B	18096.000.000	MDK 3 Gehäuse Verriegelungsschieber Gehäuse	PA PA + PE	verkehrspurpur tiefschwarz	500
Type	No. of ways	b1	L1	L2	L3	Keying	Part number	Specification	Material	CoLOUR	Packing unit piece

76630.003

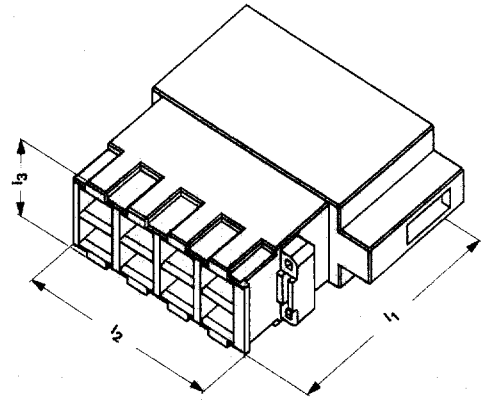
MDK 5

MDK 5

Typ 1



Typ 2

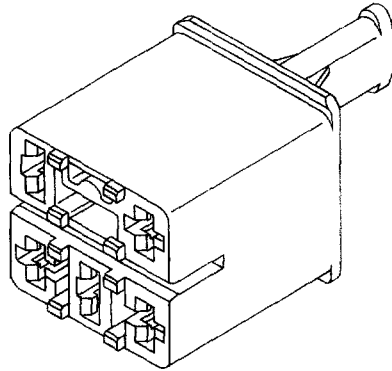


Typ	Polzahl	Kodierung	Teile-Nr.	Bezeichnung	Verp.-einheit Stück	gehört zu
1	8	Code A	17847.000.000	MDK 5 Gehäuse Gehäuse Verriegelungsschieber	800	
1	8	Code B	17848.000.000	MDK 5 Gehäuse Gehäuse Verriegelungsschieber	800	
1	8	Code A	18356.052.000	MDK 5 Gehäuse Verriegelungsschieber Gehäuse	800	
			18356.055.000	MDK 5 Gehäuse Verriegelungsschieber Gehäuse	800	
1	8	Code B	18358.052.000	MDK 5 Gehäuse Verriegelungsschieber Gehäuse	800	18355
			18358.055.000	MDK 5 Gehäuse Verriegelungsschieber Gehäuse	800	
2	8	Code B	18355.052.000	Flachsteckergehäuse Verriegelungsschieber Gehäuse	500	18358
			18355.055.000	Flachsteckergehäuse Verriegelungsschieber Gehäuse	500	
Type	No. of ways	Keying	Part number	Specification	Packing unit piece	part of

76650,003

Gehäuse für MDK 5 und
Flachsteckhülsen 4,8 mm

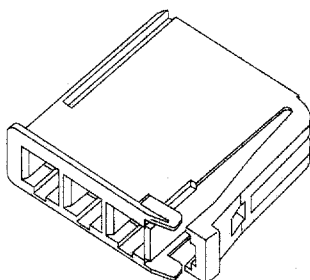
Typ 1 Housing for MDK 5
and receptacles 4.8 mm



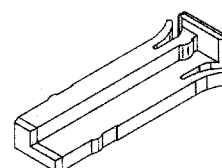
Typ	Pol- zahl	Teile-Nr.	Bezeichnung	Verp.- einheit Stück
1	5	14729.562.699	MDK 5 Gehäuse	1800
Type	No. of ways	Part number	Specification	Packing unit piece

76650.004

Typ 1



Typ 2



Typ	Pol-zahl	Teile-Nr.	Bezeichnung	Werkstoff	Farbe	Verp.-einheit Stück	gehört zu
1	3	14471.562.601	MDK 5 Gehäuse	PA	natur	2500	14461
		14471.562.608	MDK 5 Gehäuse	PA	safrangelb	2500	
		14471.562.616	MDK 5 Gehäuse	PA	reinorange	2500	
		14471.562.621	MDK 5 Gehäuse	PA	feuerrot	2500	
		14471.562.631	MDK 5 Gehäuse	PA	rotlila	2500	
		14471.562.636	MDK 5 Gehäuse	PA	lichtblau	2500	
		14471.562.699	MDK 5 Gehäuse	PA	tiefschwarz	2500	
1	3	14472.562.501	MDK 5 Gehäuse	PA	natur	2500	14462
		14472.562.608	MDK 5 Gehäuse	PA	safrangelb	2500	
		14472.562.616	MDK 5 Gehäuse	PA	reinorange	2500	
		14472.562.621	MDK 5 Gehäuse	PA	feuerrot	2500	
		14472.562.631	MDK 5 Gehäuse	PA	rotlila	2500	
		14472.562.636	MDK 5 Gehäuse	PA	lichtblau	2500	
		14472.562.699	MDK 5 Gehäuse	PA	tiefschwarz	2500	
1	3	14473.562.501	MDK 5 Gehäuse	PA	natur	2500	14463
		14473.562.608	MDK 5 Gehäuse	PA	safrangelb	2500	
		14473.562.616	MDK 5 Gehäuse	PA	reinorange	2500	
		14473.562.621	MDK 5 Gehäuse	PA	feuerrot	2500	
		14473.562.631	MDK 5 Gehäuse	PA	rotlila	2500	
		14473.562.636	MDK 5 Gehäuse	PA	lichtblau	2500	
		14473.562.699	MDK 5 Gehäuse	PA	tiefschwarz	2500	
1	3	14474.562.501	MDK 5 Gehäuse	PA	natur	2500	14464
		14474.562.608	MDK 5 Gehäuse	PA	safrangelb	2500	
		14474.562.616	MDK 5 Gehäuse	PA	reinorange	2500	
		14474.562.621	MDK 5 Gehäuse	PA	feuerrot	2500	
		14474.562.631	MDK 5 Gehäuse	PA	rotlila	2500	
		14474.562.636	MDK 5 Gehäuse	PA	lichtblau	2500	
		14474.562.699	MDK 5 Gehäuse	PA	tiefschwarz	2500	
1	3	14475.562.501	MDK 5 Gehäuse	PA	natur	2500	14465
		14475.562.608	MDK 5 Gehäuse	PA	safrangelb	2500	
		14475.562.616	MDK 5 Gehäuse	PA	reinorange	2500	
		14475.562.621	MDK 5 Gehäuse	PA	feuerrot	2500	
		14475.562.631	MDK 5 Gehäuse	PA	rotlila	2500	
		14475.562.636	MDK 5 Gehäuse	PA	lichtblau	2500	
		14475.562.699	MDK 5 Gehäuse	PA	tiefschwarz	2500	
2		14481.562.647	Verriegelungsschieber	PA	gelbgrün	3500	
Type	No. of ways	Part number	Specification	Material	Colour	Packing unit piece	part of

76650,001

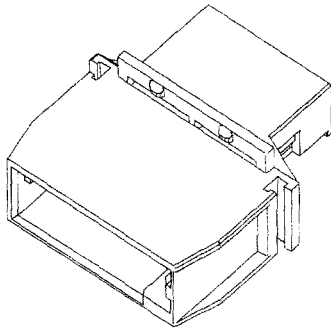
MDK 5 Kupplung

Als Gegenstück wird ein Flachsteckergehäuse 2,8 mm eingesetzt.

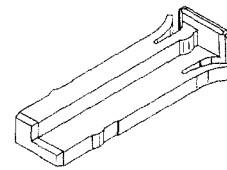
MDK 5 coupling

The mating part is a 2.8 mm flat connector housing.

Typ 1



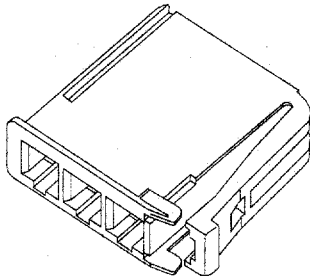
Typ 2



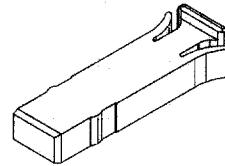
Typ	Pol- zahl	Teile-Nr.	Bezeichnung	Werkstoff	Farbe	Verp- einheit Stück	gehört zu
1	3	14461.562.501	Flachsteckergehäuse	PA	natur	1250	14471
		14461.562.608	Flachsteckergehäuse	PA	safrangelb	1250	
		14461.562.616	Flachsteckergehäuse	PA	reinorange	1250	
		14461.562.621	Flachsteckergehäuse	PA	feuerrot	1250	
		14461.562.631	Flachsteckergehäuse	PA	rotlila	1250	
		14461.562.636	Flachsteckergehäuse	PA	lichtblau	1250	
		14461.562.699	Flachsteckergehäuse	PA	tiefschwarz	1250	
1	3	14462.562.501	Flachsteckergehäuse	PA	natur	1250	14472
		14462.562.608	Flachsteckergehäuse	PA	safrangelb	1250	
		14462.562.616	Flachsteckergehäuse	PA	reinorange	1250	
		14462.562.621	Flachsteckergehäuse	PA	feuerrot	1250	
		14462.562.631	Flachsteckergehäuse	PA	rotlila	1250	
		14462.562.636	Flachsteckergehäuse	PA	lichtblau	1250	
		14462.562.699	Flachsteckergehäuse	PA	tiefschwarz	1250	
1	3	14463.562.501	Flachsteckergehäuse	PA	natur	1250	14473
		14463.562.608	Flachsteckergehäuse	PA	safrangelb	1250	
		14463.562.616	Flachsteckergehäuse	PA	reinorange	1250	
		14463.562.621	Flachsteckergehäuse	PA	feuerrot	1250	
		14463.562.631	Flachsteckergehäuse	PA	rotlila	1250	
		14463.562.636	Flachsteckergehäuse	PA	lichtblau	1250	
		14463.562.699	Flachsteckergehäuse	PA	tiefschwarz	1250	
1	3	14464.562.501	Flachsteckergehäuse	PA	natur	1250	14474
		14464.562.608	Flachsteckergehäuse	PA	safrangelb	1250	
		14464.562.616	Flachsteckergehäuse	PA	reinorange	1250	
		14464.562.621	Flachsteckergehäuse	PA	feuerrot	1250	
		14464.562.631	Flachsteckergehäuse	PA	rotlila	1250	
		14464.562.636	Flachsteckergehäuse	PA	lichtblau	1250	
		14464.562.699	Flachsteckergehäuse	PA	tiefschwarz	1250	
1	3	14465.562.501	Flachsteckergehäuse	PA	natur	1250	14475
		14465.562.608	Flachsteckergehäuse	PA	safrangelb	1250	
		14465.562.616	Flachsteckergehäuse	PA	reinorange	1250	
		14465.562.621	Flachsteckergehäuse	PA	feuerrot	1250	
		14465.562.631	Flachsteckergehäuse	PA	rotlila	1250	
		14465.562.636	Flachsteckergehäuse	PA	lichtblau	1250	
		14465.562.699	Flachsteckergehäuse	PA	tiefschwarz	1250	
2		14481.562.647	Verriegelungsschieber	PA	gelbgrün	3500	
Type	No of ways	Part number	Specification	Material	Colour	Pack (ing) unit	part of series

71210,004

Typ 1



Typ 2



Typ	Pol-zahl	Teile-Nr.	Bezeichnung	Werkstoff	Farbe	Verp.-einheit Stück	gehört zu
1	6	14476.562.501	MDK 5 Gehäuse	PA	natur	1250	14466
		14476.562.608	MDK 5 Gehäuse	PA	safrangelb	1250	
		14476.562.616	MDK 5 Gehäuse	PA	reinorange	1250	
		14476.562.621	MDK 5 Gehäuse	PA	feuerrot	1250	
		14476.562.631	MDK 5 Gehäuse	PA	rotilla	1250	
		14476.562.636	MDK 5 Gehäuse	PA	lichtblau	1250	
		14476.562.699	MDK 5 Gehäuse	PA	tiefschwarz	1250	
1	6	14477.562.501	MDK 5 Gehäuse	PA	natur	1250	14467
		14477.562.608	MDK 5 Gehäuse	PA	safrangelb	1250	
		14477.562.616	MDK 5 Gehäuse	PA	reinorange	1250	
		14477.562.621	MDK 5 Gehäuse	PA	feuerrot	1250	
		14477.562.631	MDK 5 Gehäuse	PA	rotilla	1250	
		14477.562.636	MDK 5 Gehäuse	PA	lichtblau	1250	
		14477.562.699	MDK 5 Gehäuse	PA	tiefschwarz	1250	
1	6	14478.562.501	MDK 5 Gehäuse	PA	natur	1250	14468
		14478.562.608	MDK 5 Gehäuse	PA	safrangelb	1250	
		14478.562.616	MDK 5 Gehäuse	PA	reinorange	1250	
		14478.562.621	MDK 5 Gehäuse	PA	feuerrot	1250	
		14478.562.631	MDK 5 Gehäuse	PA	rotilla	1250	
		14478.562.636	MDK 5 Gehäuse	PA	lichtblau	1250	
		14478.562.699	MDK 5 Gehäuse	PA	tiefschwarz	1250	
1	6	14479.562.501	MDK 5 Gehäuse	PA	natur	1250	14469
		14479.562.608	MDK 5 Gehäuse	PA	safrangelb	1250	
		14479.562.616	MDK 5 Gehäuse	PA	reinorange	1250	
		14479.562.621	MDK 5 Gehäuse	PA	feuerrot	1250	
		14479.562.631	MDK 5 Gehäuse	PA	rotilla	1250	
		14479.562.636	MDK 5 Gehäuse	PA	lichtblau	1250	
		14479.562.699	MDK 5 Gehäuse	PA	tiefschwarz	1250	
1	6	14480.562.501	MDK 5 Gehäuse	PA	natur	1250	14470
		14480.562.608	MDK 5 Gehäuse	PA	safrangelb	1250	
		14480.562.616	MDK 5 Gehäuse	PA	reinorange	1250	
		14480.562.621	MDK 5 Gehäuse	PA	feuerrot	1250	
		14480.562.631	MDK 5 Gehäuse	PA	rotilla	1250	
		14480.562.636	MDK 5 Gehäuse	PA	lichtblau	1250	
		14480.562.699	MDK 5 Gehäuse	PA	tiefschwarz	1250	
2		14482.562.660	Verriegelungsschieber	PA	fehlgrau	3500	
Type	No. of ways	Part number	Specification	Material	Colour	Packing unit piece	part of

76650.002

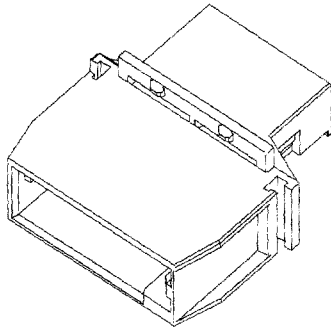
MDK 5 Kupplung

Als Gegenstück wird ein Flachsteckergehäuse 2,8 mm eingesetzt.

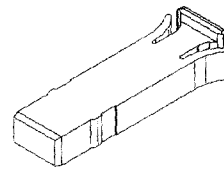
MDK 5 coupling

The mating part is a 2.8 mm flat connector housing.

Typ 1



Typ 2

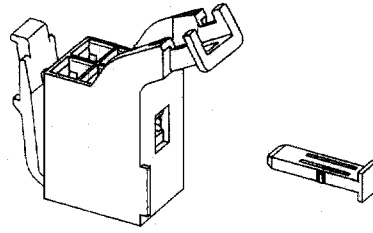


Typ	Pol-zahl	Teile-Nr.	Bezeichnung	Werkstoff	Farbe	Verp.-einheit Stück	gehört zu
1	6	14466.562.501	Flachsteckergehäuse	PA	natur	750	14476
		14466.562.608	Flachsteckergehäuse	PA	safrangelb	750	
		14466.562.616	Flachsteckergehäuse	PA	reinorange	750	
		14466.562.621	Flachsteckergehäuse	PA	feuerrot	750	
		14466.562.631	Flachsteckergehäuse	PA	rotlila	750	
		14466.562.636	Flachsteckergehäuse	PA	lichtblau	750	
		14466.562.699	Flachsteckergehäuse	PA	tiefschwarz	750	
1	6	14467.562.501	Flachsteckergehäuse	PA	natur	750	14477
		14467.562.608	Flachsteckergehäuse	PA	safrangelb	750	
		14467.562.616	Flachsteckergehäuse	PA	reinorange	750	
		14467.562.621	Flachsteckergehäuse	PA	feuerrot	750	
		14467.562.631	Flachsteckergehäuse	PA	rotlila	750	
		14467.562.636	Flachsteckergehäuse	PA	lichtblau	750	
		14467.562.699	Flachsteckergehäuse	PA	tiefschwarz	750	
1	6	14468.562.501	Flachsteckergehäuse	PA	natur	750	14478
		14468.562.608	Flachsteckergehäuse	PA	safrangelb	750	
		14468.562.616	Flachsteckergehäuse	PA	reinorange	750	
		14468.562.621	Flachsteckergehäuse	PA	feuerrot	750	
		14468.562.631	Flachsteckergehäuse	PA	rotlila	750	
		14468.562.636	Flachsteckergehäuse	PA	lichtblau	750	
		14468.562.699	Flachsteckergehäuse	PA	tiefschwarz	750	
1	6	14469.562.501	Flachsteckergehäuse	PA	natur	750	14479
		14469.562.608	Flachsteckergehäuse	PA	safrangelb	750	
		14469.562.616	Flachsteckergehäuse	PA	reinorange	750	
		14469.562.621	Flachsteckergehäuse	PA	feuerrot	750	
		14469.562.631	Flachsteckergehäuse	PA	rotlila	750	
		14469.562.636	Flachsteckergehäuse	PA	lichtblau	750	
		14469.562.699	Flachsteckergehäuse	PA	tiefschwarz	750	
1	6	14470.562.501	Flachsteckergehäuse	PA	natur	750	14480
		14470.562.608	Flachsteckergehäuse	PA	safrangelb	750	
		14470.562.616	Flachsteckergehäuse	PA	reinorange	750	
		14470.562.621	Flachsteckergehäuse	PA	feuerrot	750	
		14470.562.631	Flachsteckergehäuse	PA	rotlila	750	
		14470.562.636	Flachsteckergehäuse	PA	lichtblau	750	
		14470.562.699	Flachsteckergehäuse	PA	tiefschwarz	750	
2		14482.562.660	Verriegelungsschieber	PA	bleigrau	3500	
Typ	No. of ways	Part number	Specification	Material	Colour	Packing unit	part of piece

71210,005

Typ 2

Typ 1



Typ	Pol- zahl	Teile-Nr.	Bezeichnung	Werkstoff	Farbe	Verp.- einheit Stück	Fuß- note
1		14778.562.621	Schieber	PA	feuerrot	10000	
2	6	14779.568.501	MDK 5 Gehäuse	PA + PE	inatur	1750	*1
2	6	14784.568.501	MDK 5 Gehäuse	PA + PE	inatur	1750	*1
2	6	14785.568.501	MDK 5 Gehäuse	PA + PE	inatur	1750	*1
2	6	14786.568.501	MDK 5 Gehäuse	PA + PE	inatur	1750	*1
2	6	14787.568.501	MDK 5 Gehäuse	PA + PE	inatur	1750	*1
2	6	14788.568.501	MDK 5 Gehäuse	PA + PE	inatur	1750	*1
2	6	16016.568.501	MDK 5 Gehäuse	PA + PE	inatur	1750	*1
Type	No. of ways	Part number	Specification	Material	Colour	Packing unit piece	Foot- note

78650,005

*1 Die Gehäuse sind unterschiedlich kodiert.

*1 Housings are keyed differently

MDK 5 AFS

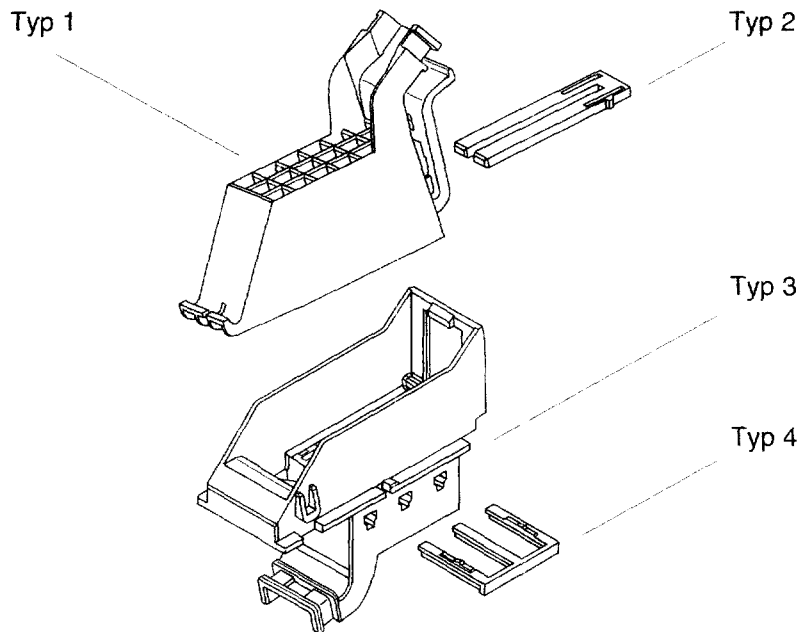
MDK 5 AFS

18-polige Steckverbindung

Sie kombiniert die Flachstecksysteme **MDK 5** mit **AFS** (Steckerbreite 2,8 mm).

18 way connection

It combines the **MDK 5** and **AFS** (tab width 2.8 mm) flat connector systems.

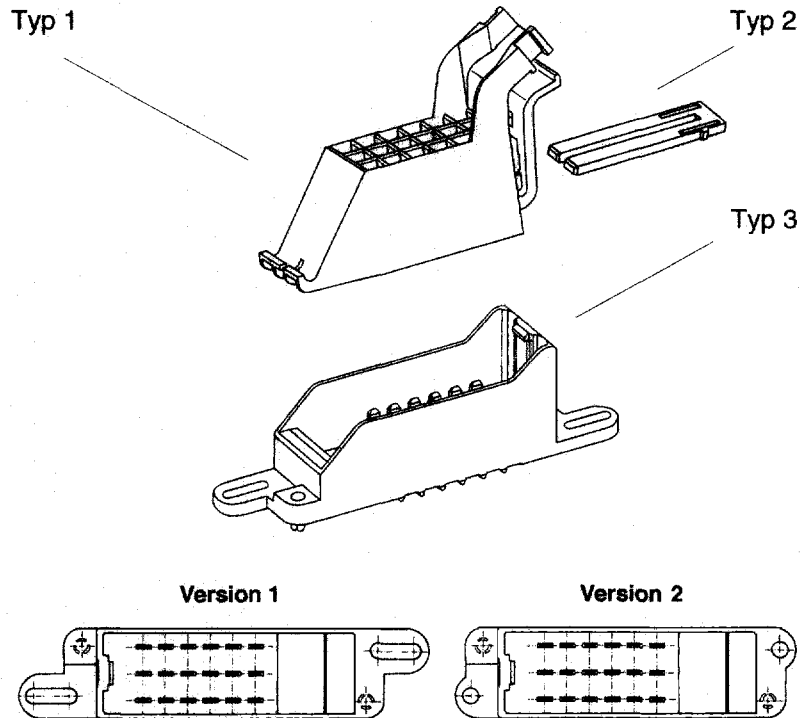


Typ	Polzahl	Kodierung	Teile-Nr.	Bezeichnung	Werkstoff	Farbe	Verp.-einheit Stück
1	18	Code Nr. 1	14783.568.501	MDK 5 Gehäuse	PA + PE	natur	600
			14783.568.613	MDK 5 Gehäuse	PA + PE	zinkgelb	600
1	18	Code Nr. 2	16018.568.501	MDK 5 Gehäuse	PA + PE	natur	600
			16018.568.613	MDK 5 Gehäuse	PA + PE	zinkgelb	600
1	18	Code Nr. 3	14782.568.501	MDK 5 Gehäuse	PA + PE	natur	600
			14782.568.613	MDK 5 Gehäuse	PA + PE	zinkgelb	600
1	18	Code Nr. 4	14781.568.501	MDK 5 Gehäuse	PA + PE	natur	600
			14781.568.613	MDK 5 Gehäuse	PA + PE	zinkgelb	600
1	18	Code Nr. 5	14780.568.501	MDK 5 Gehäuse	PA + PE	natur	600
			14780.568.613	MDK 5 Gehäuse	PA + PE	zinkgelb	600
1	18	Code Nr. 6	14709.568.501	MDK 5 Gehäuse	PA + PE	natur	600
			14709.568.613	MDK 5 Gehäuse	PA + PE	zinkgelb	600
2			14708.562.621	Schieber	PA	feuerrot	8000
3	18	Code Nr. 1	14946.568.501	AFS Gehäuse	PA + PE	natur	525
			14946.568.613	AFS Gehäuse	PA + PE	zinkgelb	525
3	18	Code Nr. 2	14947.568.501	AFS Gehäuse	PA + PE	natur	525
			14947.568.613	AFS Gehäuse	PA + PE	zinkgelb	525
3	18	Code Nr. 3	14948.568.501	AFS Gehäuse	PA + PE	natur	525
			14948.568.613	AFS Gehäuse	PA + PE	zinkgelb	525
3	18	Code Nr. 4	14949.568.501	AFS Gehäuse	PA + PE	natur	525
			14949.568.613	AFS Gehäuse	PA + PE	zinkgelb	525
3	18	Code Nr. 5	14950.568.501	AFS Gehäuse	PA + PE	natur	525
			14950.568.613	AFS Gehäuse	PA + PE	zinkgelb	525
3	18	Code Nr. 6	14951.568.501	AFS Gehäuse	PA + PE	natur	525
			14951.568.613	AFS Gehäuse	PA + PE	zinkgelb	525
4			14957.562.621	Verriegelungsschieber	PA	feuerrot	2000
Typ	Nr. of ways	Keying	Part number	Specification	Material	Color	Packing unit Pieces

76650.006

**18-polige Steckverbindung
zum Einlöten in Leiterplatten**

**18 way connection
for soldering into PC boards**



Typ	Pol- zahl	Kodierung	Teile-Nr.	Bezeichnung	Werkstoff	Farbe	Verp.- einheit Stück
1	18	Code Nr. 1	14783.568.501	MDK 5 Gehäuse	PA + PE	natur	600
			14783.568.613	MDK 5 Gehäuse	PA + PE	zinkgelb	600
1	18	Code Nr. 4	14781.568.501	MDK 5 Gehäuse	PA + PE	natur	600
			14781.568.613	MDK 5 Gehäuse	PA + PE	zinkgelb	600
1	18	Code Nr. 5	14780.568.501	MDK 5 Gehäuse	PA + PE	natur	600
			14780.568.613	MDK 5 Gehäuse	PA + PE	zinkgelb	600
1	18	Code Nr. 6	14709.568.501	MDK 5 Gehäuse	PA + PE	natur	600
			14709.568.613	MDK 5 Gehäuse	PA + PE	zinkgelb	600
2			14708.562.621	Schieber	PA	feuerrot	8000
3	18	Version 1, Code Nr. 1	18336.000.000	Stiftwanne	CuSn	Sn 3	700
				Flachstecker		PA + PE	
3	18	Version 1, Code Nr. 5	18341.000.000	Stiftwanne	CuSn	Sn 3	700
				Flachstecker		PA + PE	
3	18	Version 1, Code Nr. 6	18342.000.000	Stiftwanne	CuSn	Sn 3	700
				Flachstecker		PA + PE	
3	18	Version 2, Code Nr. 4	18360.000.000	Stiftwanne	CuSn	Sn 3	700
				Flachstecker		PA + PE	
Type:	No. of ways	Keying	Part number	Specification	Material	Colour	Packing unit piece

76690,003

Spritzwassergeschützte Systeme

Die Steckverbinder erfüllen die Anforderungen nach **DIN 40050, IP 64** und **IEC Pub. 529**.

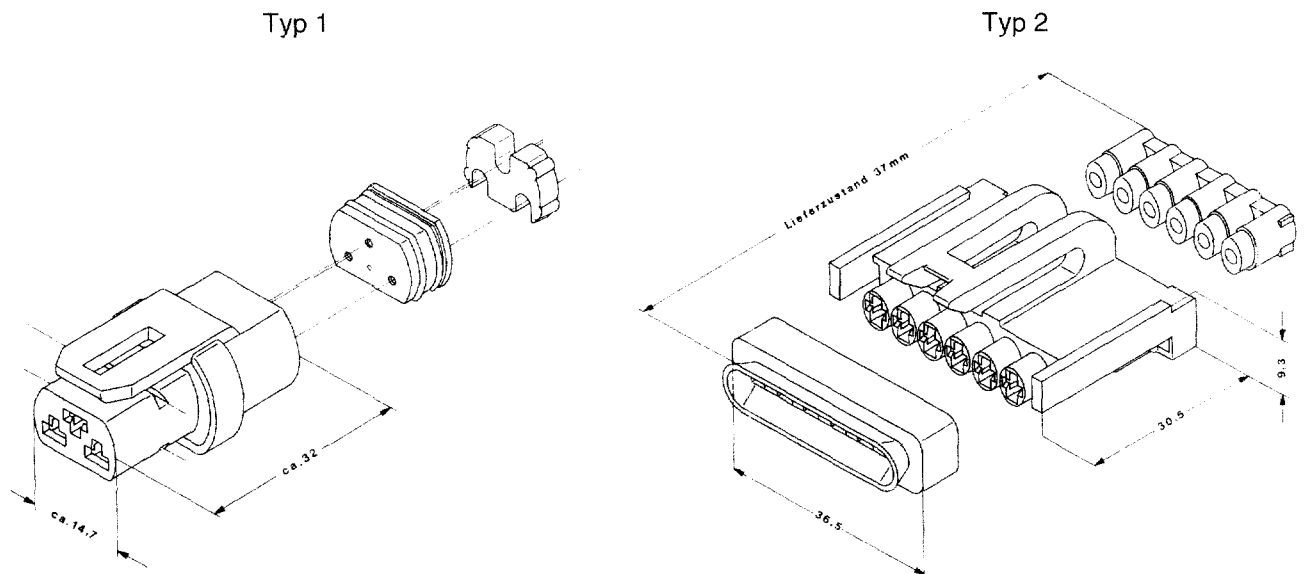
Spritzwassergeschützte **MDK** Systeme sind ausgelegt für den Einsatz in Land- und Wasserfahrzeugen sowie für die Installation in Chemieanlagen und in Räumen mit hoher Luftfeuchte. Das System bewährt sich unter harten klimatischen Bedingungen. Zusätzliche Dichtungselemente schützen die Verbindung gegen das Eindringen von Staub und Spritzwasser. Kontakte in der PLUS-Variante erlauben den Einsatz von Seals (Einzelleitungsdichtungen) zum Abdichten. Zusatzverriegelungen gewährleisten hohe Betriebssicherheit.

Splash-proof systems

The connectors fulfil the requirements of **DIN 40050, IP 64** and **IEC publication 529**.

We also supply **MDK** connectors in a splash-proof version for applications in motor vehicles and boats, for installation in chemical plants or in high-humidity environments.

The system withstands the most severe climatic conditions. Additional seals protect against dust and spray entering the connection. Connectors in the PLUS-version allow the use of seals (single wire seals) for protection. Secondary locking systems ensure a high level of operating safety.



Typ	Pol-zahl	Teile-Nr.	Bezeichnung	Verp.-einheit Stück	Fuß-note
1	3	17031.000.000	MDK 1 Gehäuse	1000	
2	6	17239.000.845	MDK 1 Gehäuse	600	*1
2	6	17745.000.845	MDK 1 Gehäuse	600	*1
		17745.000.846	MDK 1 Gehäuse	600	*2
Typ	No. of wires	Part number	Specification	Packing unit piece	Foot-note
					76610,001

*1 Auslieferung: Steckerdichtung und Gehäuse vormontiert. Leitungsdichtung als Beipack.

*2 Auslieferung: alle Teile einzeln

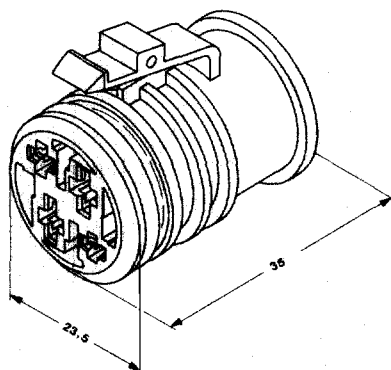
*1 As-delivered condition: connector seal and housing pre-assembled. Wiring seal included

*2 As-delivered condition: all items single

MDK 3 PLUS DFK 2 PLUS

MDK 3 PLUS DFK 2 PLUS

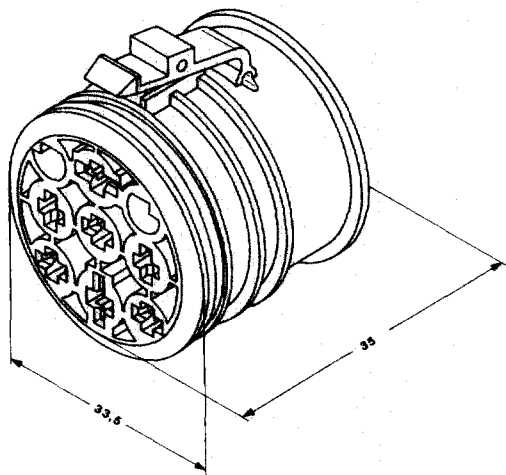
Typ 1



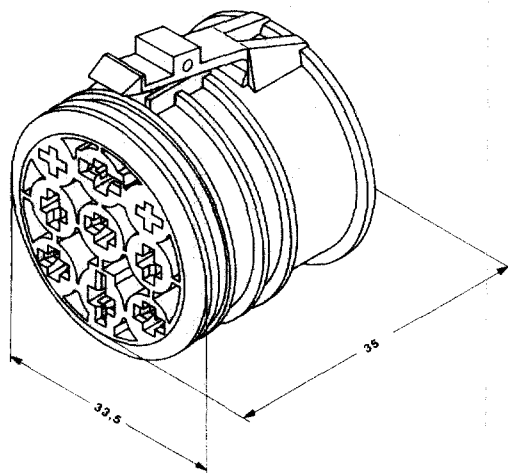
Typ	Polzahl	Teile-Nr.	Bezeichnung	Verp.-einheit Stück
1	4	17212.000.000	DFK 2/MDK 3 PLUS Gehäuse	400
Type	No. of ways	Part number	Specification	Packing unit piece

76390,002

Typ 1



Typ 2



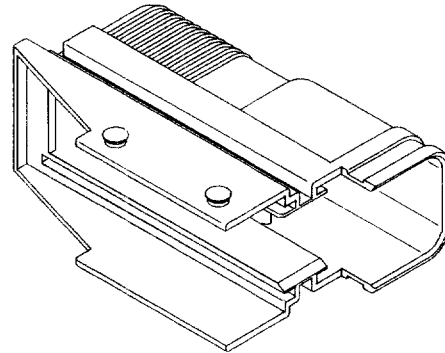
Typ	Polzahl	Kodierung	Teile-Nr.	Bezeichnung	Verp.-einheit Stück
1	7		17211.000.000	MDK 3/DFK 2 PLUS Gehäuse	200
2	7		18124.000.000	MDK 3/DFK 2 PLUS Gehäuse	200
Type	No. of ways	Keying	Part number	Specification	Packing unit piece

76690,001

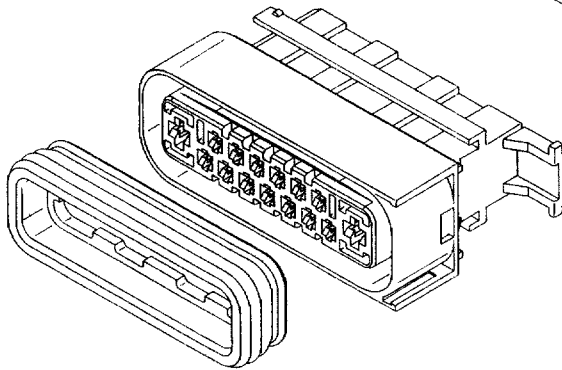
MDK 3 PLUS MFK PLUS

MDK 3 PLUS MFK PLUS

Typ 1



Typ 2



Typ	Pol- zahl	Teile-Nr.	Bezeichnung	Verp.- einheit Stück
1		14004.616.699	Kappe	700
2	15	17647.000.000	MFKMDK 3 PLUS Gehäuse	400
Type	No of ways	Part number	Specification	Packing unit piece

77890.001



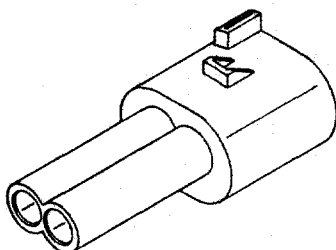
MDK 3 PLUS

Kupplung für Flachstecker 2,8 mm PLUS

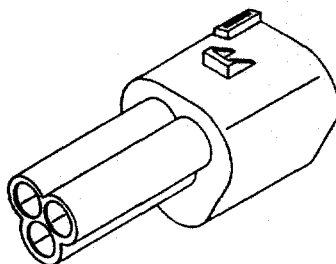
MDK 3 PLUS

Coupling for tabs 2.8 mm PLUS

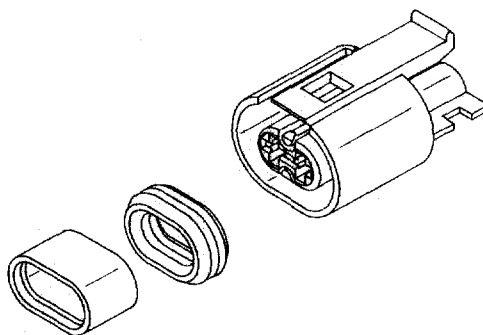
Typ 1



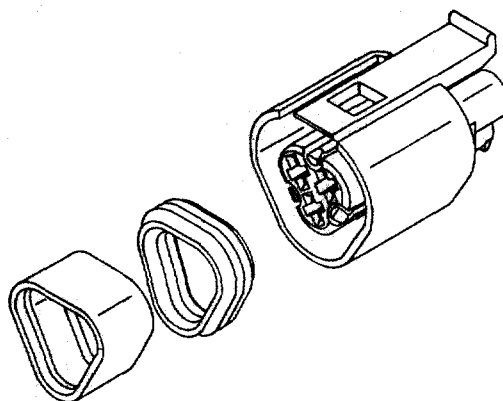
Typ 2



Typ 3



Typ 4



Typ	Pol- zahl	Teile-Nr.	Bezeichnung	Werkstoff	Farbe	Verp- einheit Stück	gehört zu	Fuß- note
1	2	14546.631.696	Flachstecker 2,8 PLUS Gehäuse	PA	tiefschwarz	2500		*1
1	2	16518.631.696	Flachstecker 2,8 PLUS Gehäuse	PA	tiefschwarz	2500	17217	*2
2	3	16698.631.696	Flachstecker 2,8 PLUS Gehäuse	PA	tiefschwarz	2500	17218	
3	2	17217.000.000	MDK 3 PLUS Gehäuse			2500	16518	
4	3	17218.000.000	MDK 3 PLUS Gehäuse			2000	16698	
4	3	17627.000.000	MDK 3 PLUS Gehäuse			2000		
Type	No. of ways	Part number	Specification	Material	Colour	Packing unit piece	part of	Foot- note

76631.002

*1 Mit Kragen zum Anschluß von Wellrohr

*2 Ohne Kragen

*1 With latch for connecting convoluted tube

*2 Without latch

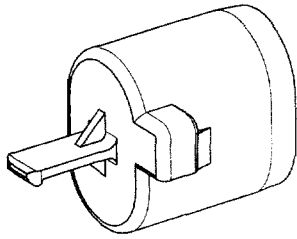
MDK 3 PLUS

Deckel und Schutzkappe für Service

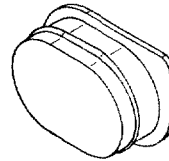
MDK 3 PLUS

Cover and protection cap for servicing

Typ 1



Typ 2



Typ	Teile-Nr.	Bezeichnung	Werkstoff	Farbe	Verp.- einheit Stück	Fuß- note
1	14109.551.501	Schutzkappe	PE	natur	4000	*1
2	14110.551.501	Deckel	PE	natur	15600	*2
Type	Part number	Specification	Material	Color	Packing unit piece	Foot note

76690.009

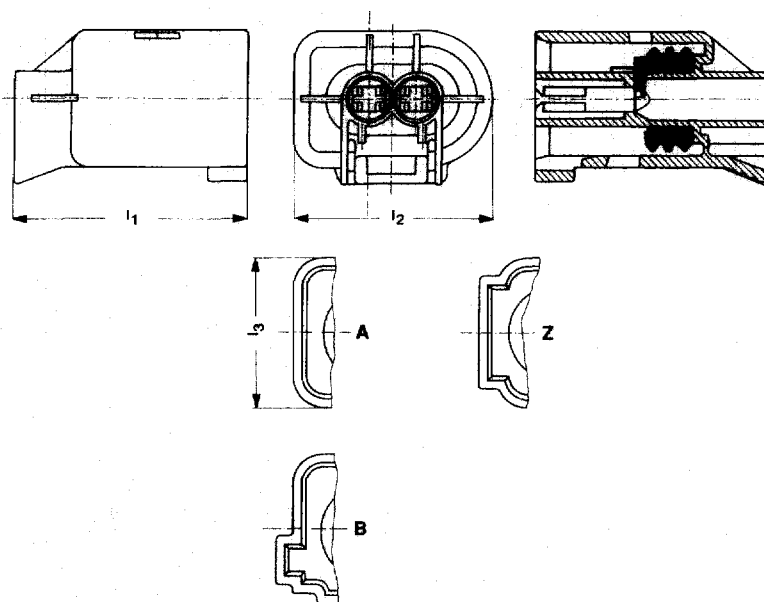
*1 Schutzkappe für Teile-Nr. 16518

*2 Deckel für Teile-Nr. 17217

*1 Cap for part-no. 16518

*2 Cover for part-no. 17217

Typ 1



Typ	Pol- zahl	L1	L2	L3	Kodierung	Teile-Nr.	Bezeichnung	Werkstoff	Farbe	Verp.- einheit Stück
1	2	29,60	25,00	19,00	A	18139.000.000	MDK 3 PLUS Gehäuse Verriegelungsschieber Dichtung Gehäuse	PBT VMQ PBT	tiefschwarz pastellorange tiefschwarz	1800
1	2	29,60	25,00	19,00	B	18140.000.000	MDK 3 PLUS Gehäuse Verriegelungsschieber Dichtung Gehäuse	PBT VMQ PBT	kieselgrau pastellorange tiefschwarz	1050
1	2	29,60	25,00	19,00	Z	18141.000.000	MDK 3 PLUS Gehäuse Verriegelungsschieber Dichtung Gehäuse	PBT VMQ PBT	türkisblau pastellorange tiefschwarz	1800
Type	No. of ways	L1	L2	L3	Keying	Part number	Specification	Material	Colour	Packing unit piece

76631.003

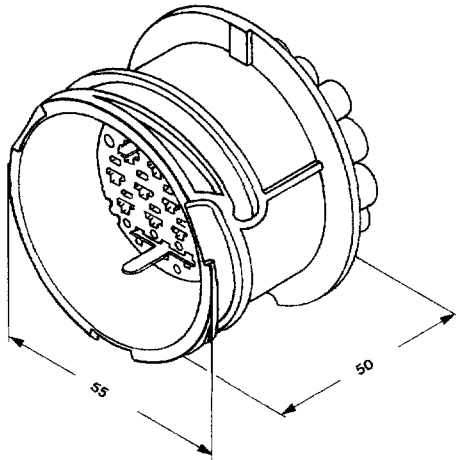
MDK 3 PLUS

Kupplung für Flachstecker 2,8 mm PLUS

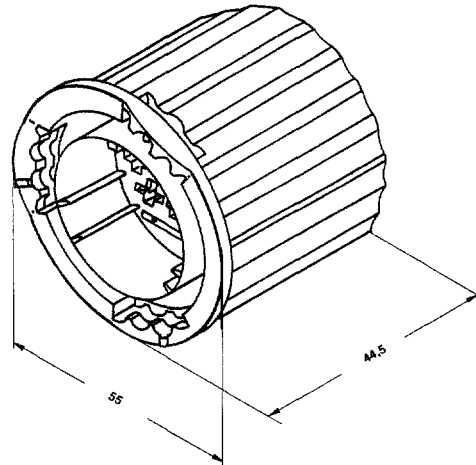
MDK 3 PLUS

Coupling for tabs 2.8 mm PLUS

Typ 1



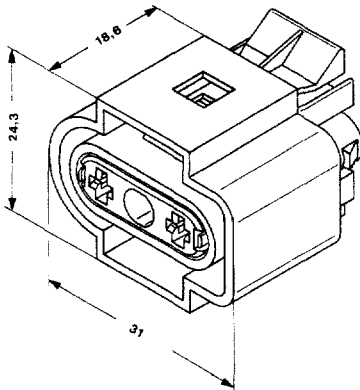
Typ 2



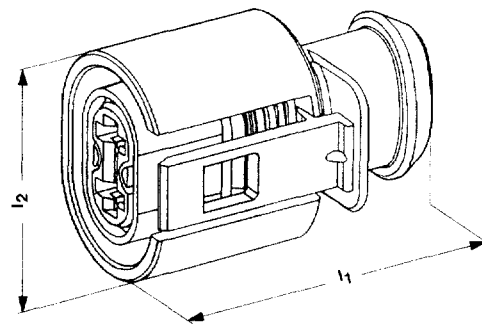
Typ	Pol-zahl	Teile-Nr.	Bezeichnung	Verp.-einheit Stück	gehört zu
1	19	17251.000.000	Flachstecker 2,8/MDK 3 PLUS Gehäuse	100	17252
2	15	17252.000.000	MDK 3 PLUS Gehäuse	250	17251
Type	No. of ways	Part number	Specification	Packing unit piece	part of

71220.001

Typ 1



Typ 2



Typ	Pol-zahl	L1	L2	Teile-Nr.	Bezeichnung	Werkstoff	Farbe	Verp.-einheit Stück
1	2			17396.050.000	MDK 3 PLUS Gehäuse Feder Gehäuse Dichtung Sicherungsring	FeCrNi PBT VMQ PBT	tietschwarz reinorange tietschwarz	1000
2	2	34,00	23,10	18137.000.000	MDK 3 PLUS Gehäuse Gehäuse Sicherungsring Dichtung	PBT PA + PE VMQ	tietschwarz tietschwarz korallenrot	2500
2		34,00	23,10	18162.000.000	Schutzgehäuse Gehäuse Sicherungsring Dichtung	PBT PA + PE VMQ	tietschwarz tietschwarz korallenrot	200
Type	No. of ways	L1	L2	Part number	Specification	Material	Colour	Packing unit piece

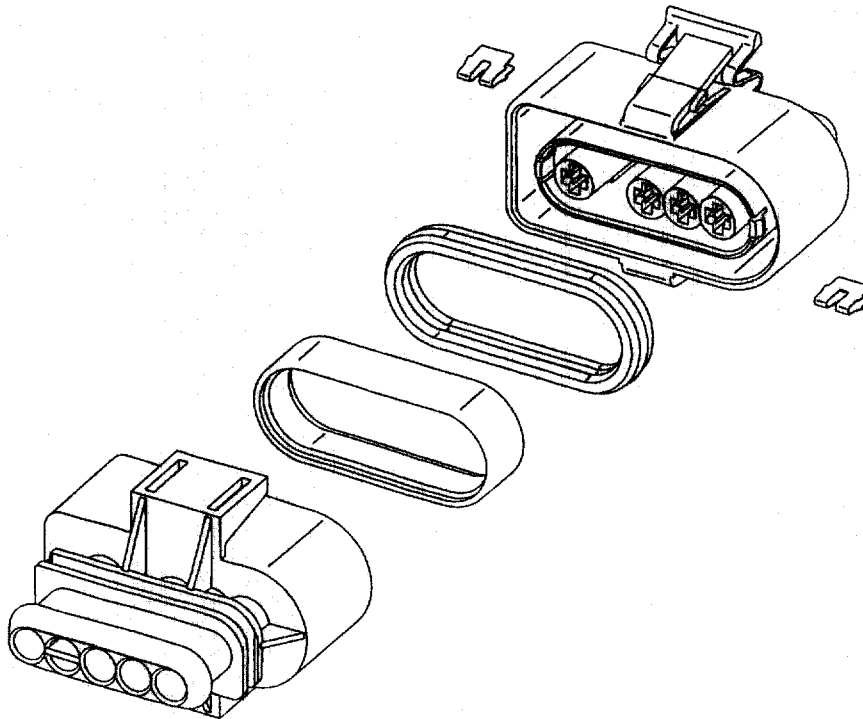
76631.001

MDK 4 PLUS

MDK 4 PLUS

Typ 1

Typ 2



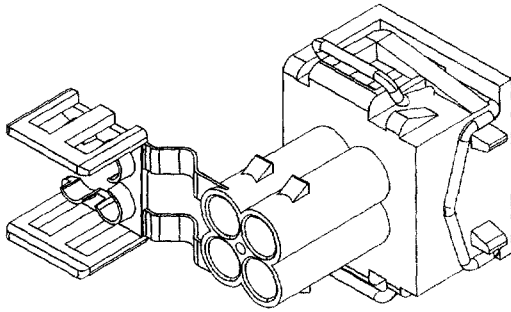
Typ	Polzahl	Teile-Nr.	Bezeichnung	Werkstoff	Farbe	Verp.-einheit Stück
1	4	17543.050.000	MDK 4 PLUS Gehäuse Feder Gehäuse Dichtung Sicherungsring	FeCrNi PA + PE VMQ PA	tiefschwarz reinorange tiefschwarz	700
		17543.054.000	MDK 4 PLUS Gehäuse Feder Gehäuse Sicherungsring Dichtung	FeCrNi PA + PE PA + PE VMQ	gelbgrün tiefschwarz reinorange	700
1	4	17544.064.000	MDK 4 PLUS Gehäuse Feder Sicherungsring Dichtung Gehäuse	FeCrNi PA + PE VMQ PA + PE	tiefschwarz reinorange lehmbraun	700
2	4	14169.631.647	Flachstecker 2,8 PLUS Gehäuse	PA	gelbgrün	600
		14189.631.699	Flachstecker 2,8 PLUS Gehäuse	PA	tiefschwarz	600
2	4	14171.631.684	Flachstecker 2,8 PLUS Gehäuse	PA	lehmbraun	500
2	4	14558.631.699	Flachstecker 2,8 PLUS Gehäuse	PA	tiefschwarz	600
Type	No. of ways	Part number	Specification	Material	Colour	Packing unit piece

76641.001

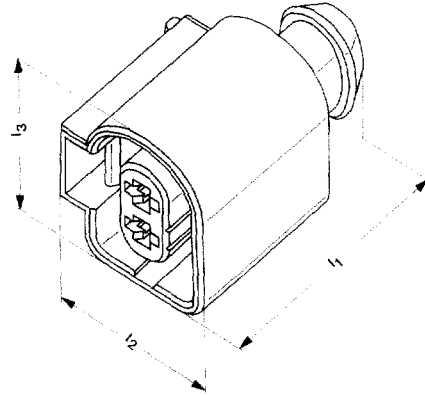
MDK 5 PLUS

MDK 5 PLUS

Typ 1



Typ 2



Typ	Pol- zahl	L1	L2	L3	Teile-Nr.	Bezeichnung	Werkstoff	Farbe	Verp- einheit Stück
1	4				17836.000.000	MDK 5 PLUS Gehäuse Federbügel Dichtung Gehäuse	FeCrNi Silikon PBT	natur lichtblau	1000
1	4				17837.000.000	MDK 5 PLUS Gehäuse Federbügel Dichtung Gehäuse	FeCrNi Silikon PBT	natur zinkgelb	1000
1	4				17838.000.000	MDK 5 PLUS Gehäuse Federbügel Dichtung Gehäuse	FeCrNi Silikon PBT	natur reinweiß	1000
1	4				17839.000.000	MDK 5 PLUS Gehäuse Federbügel Dichtung Gehäuse	FeCrNi Silikon PBT	natur gelbgrün	1000
1	4				17840.000.000	MDK 5 PLUS Gehäuse Federbügel Dichtung Gehäuse	FeCrNi Silikon PBT	natur lehm Braun	1000
1	4				17843.000.000	MDK 5 PLUS Gehäuse Federbügel Dichtung Gehäuse	FeCrNi Silikon PBT	natur tiefschwarz	1000
2	2	33,00	22,70	25,00	18255.050.000	MDK 5 PLUS Gehäuse Dichtung Verriegelungsschieber Gehäuse	VMQ PBT PBT	pastellorange verkehrsrot tiefschwarz	1500
Typol. Nr. L1 L2 L3					Part number	Bezeichnung	Werkstoff	Farbe	Verpackung Stück

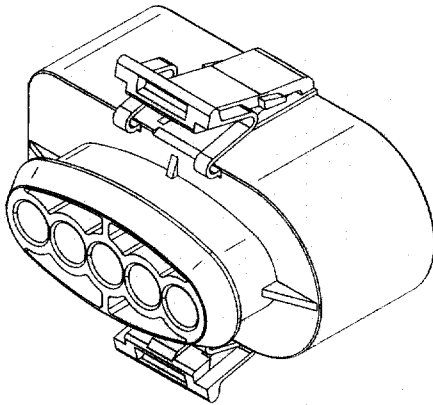
76651.001



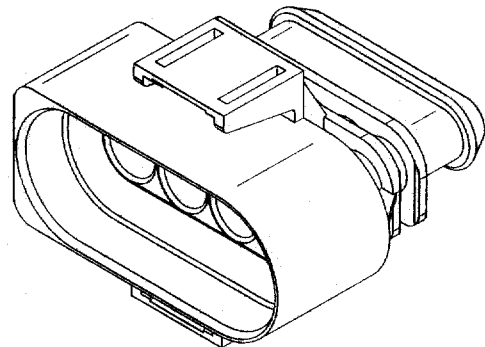
MDK 5 PLUS

MDK 5 PLUS

Typ 1



Typ 2



Typ	Polzahl	Teile-Nr.	Bezeichnung	Werkstoff	Farbe	Verp.-einheit Stück	gehört zu
1	4	17147.000.000	MDK 5 PLUS Gehäuse Dichtung Sicherungsring Gehäuse	VMQ PA PA + PE	reinorange tiefschwarz tiefschwarz	700	16545
2	4	16545.631.699	Flachstecker 2,8 PLUS Gehäuse	PA	tiefschwarz	600	17147
Type	No. of ways	Part number	Specification	Material	Colour	Packing unit piece	part of

76651,002