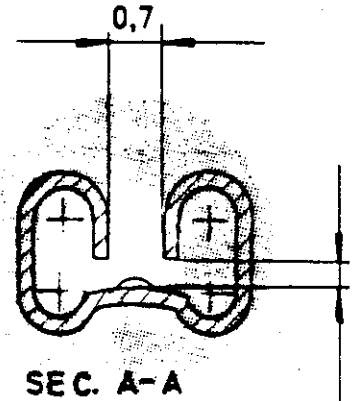
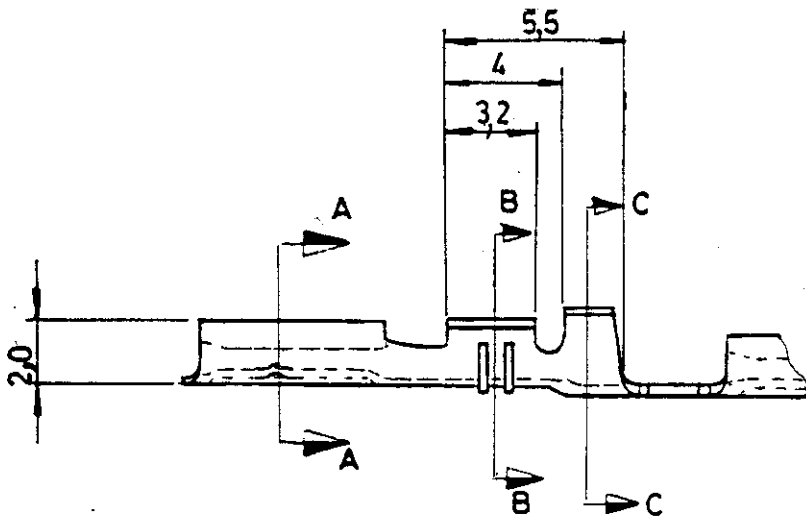


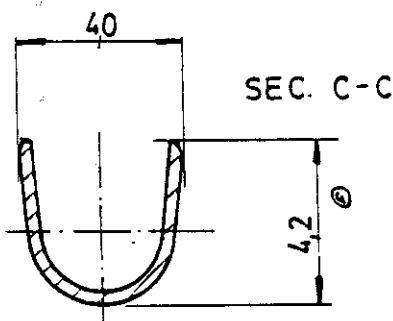
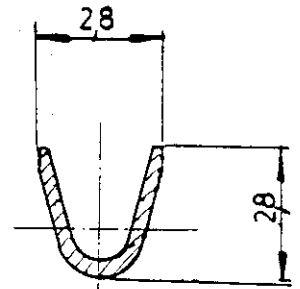
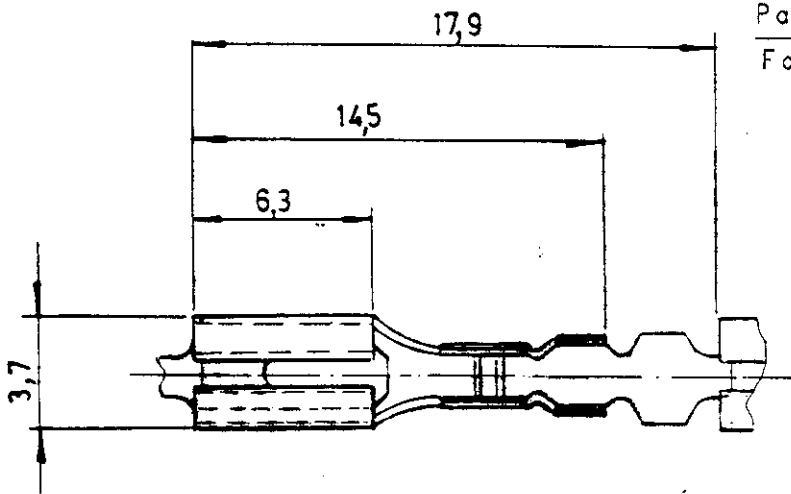
ESTE PLANO ES UN DOCUMENTO CONTROLADO DE AMP INCORPORATED Y PUEDE SER MODIFICADO. PARA LA ULTIMA REVISION, CONTACTAR CON LA ORGANIZACION DE CONTROL DE INGENIERIA.

THIS DRAWING IS A CONTROLLED DOCUMENT FOR AMP INCORPORATED. IT IS SUBJECT TO CHANGE AND THE CONTROLLING ENGINEERING ORGANIZATION SHOULD BE CONTACTED FOR THE LATEST REVISION.

LOC AL	DIST 2	REVISIONS REVISIONES			DATE FECHA	DWN DIB	APVD APR
		P	LTR	DESCRIPTION DESCRIPCION			
			F1	REVISED PER EC ES00-0015-98.	22JAN98	J.L.	L.B



Para lengüeta de "x"mm Espesor  
For Tab "x"mm Thickness



WIRE RANGE 0.5-1.0 mm<sup>2</sup> GAMA HILO 0.5-1.0 mm<sup>2</sup>  
INSL. RANGE Ø 3.3mm max. GAMA AISLANTE Ø 3.3mm MAX.

0.8	PREEST/PRETIN	LATON/BRASS	737107-7
0.5	PREEST/PRETIN	LATON/BRASS	737107-6
0.5	ESTAÑADO/TIN	BRONCE/BRONZE	737107-5
0.8	-----	LATON/BRASS	737107-4
0.8	-----	BRONCE/BRONZE	737107-3
0.5	ESTAÑADO/TIN	LATON/BRASS	737107-2
0.5	----	LATON/BRASS	737107-1
"X"	FINISH ACABADO	MATERIAL	PART NUMBER REFERNCIA

THIS DRAWING IS UNPUBLISHED. PLANO NO PUBLICADO  
 BY AMP INCORPORATED. ALL RIGHTS RESERVED. TODOS LOS DERECHOS RESEVADOS. LOS PRODUCTOS AMP ESTAN CUBIERTOS POR PATENTES ACTUALES O PENDIENTES.  
 RELEASED FOR PUBLICATION LIBRE DE SER PUBLICADO  
 © COPYRIGHT 1984

DIMENSIONS: MEDIDAS, mm	DWN /DIB J. LAZARO 22JAN98
TOLERANCES UNLESS OTHERWISE SPECIFIED: TOLERANCIAS POR OMISION	CHK /COMP L. BATLLO 22JAN98
1 PLC /LUG ± GENERAL	APVD /APR L. BATLLO 22JAN98
2 PLC /LUG ± TOLERANCES	PRODUCT SPEC ESPEC PRODUCTO 108-22025
3 PLC /LUG ± ±0,3	APPLICATION SPEC ESPEC APLICACION --
PLC /LUG ±	WEIGHT PESO --
ANGLES /ANGULOS ±1°	

MATERIAL	SEE TABLE	FINISH ACABADO	SEE TABLE
<b>AMP</b>		AMP Española S.A. Barcelona España	
NAME TITULO FASTON RECEPTACLE 2,8 mm RECEP.FASTON 2,8 mm			
SIZE TAM	CAGE CODE CODIGO	DRAWING NO PLANO NO	RESTRICTED TO RESTRINGIDO A
A4	00779	C=737107	--
CUSTOMER DRAWING /PLANO DE CLIENTE		SCALE ESCALA	SHEET HOJA
		NTS	1 OF 1
			REV F1