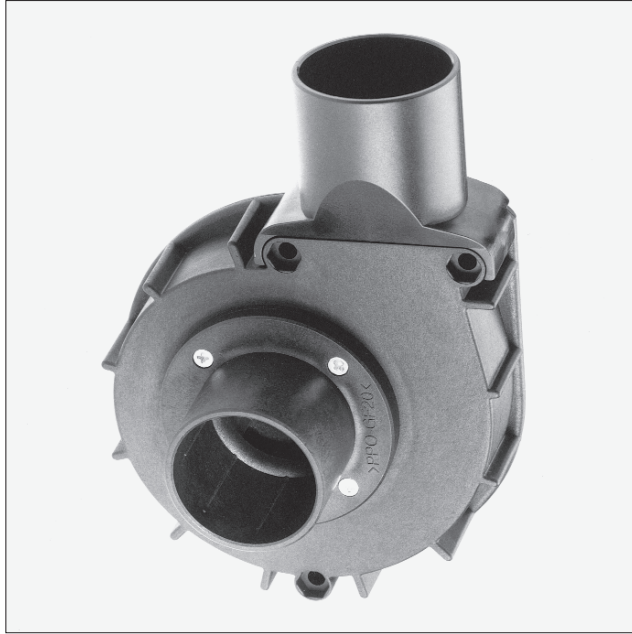
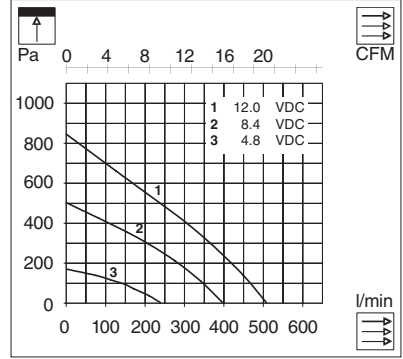


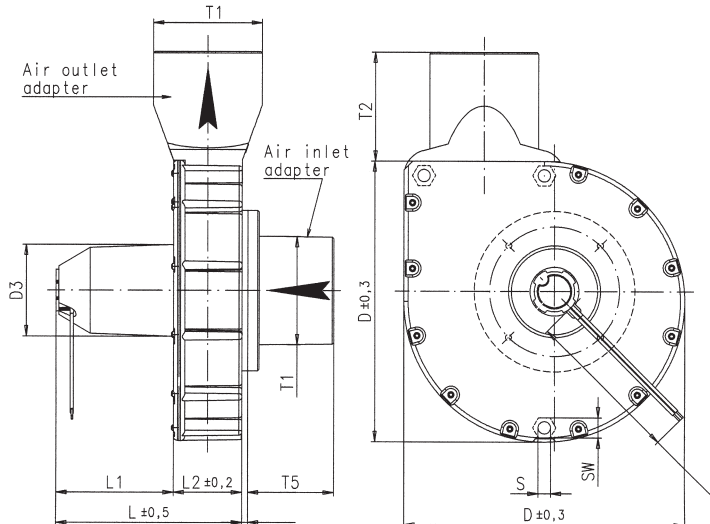
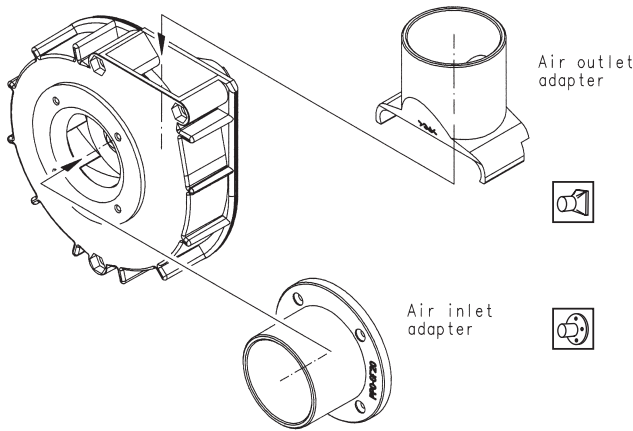
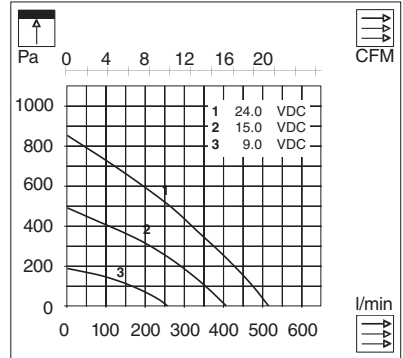
Miniatur Radial Gebläse mit elektronisch kommutiertem Motor
Miniature Radial Blower with an electronically commuted motor
Ventilateur miniature radial avec moteur à commutation électronique



U97EQ-012KK-4 12 VDC



U97EQ-024KK-4 24 VDC



U97EQ	mm	inch
D	98	3.858
D3	ø 32	ø 1.260
L	75	2.953
L1	51	2.008
L2	24	0.945
S	ø 4.3	ø 0.169
SW	7.0	0.276
T1	ø 38	ø 1.496
T2	38	1.496
T5	30	1.181

U97EQ

Technische Daten

Technical data

Caractéristiques techniques

Die U97.Q-Baureihe ist mit elektronisch kommutiertem Motor ausgerüstet.

- gleiche Abmessung wie Standardreihe
- sehr hohe Laufzeit, wegen berührungsloser Kommutierung
- integrierter Temperaturschutz (Motor)
- Tachosignal (Drehzahlrückmeldung)

$F_{(Hz)} = n_{(min^{-1})} / 20$ **Warnung:** Falschpolung kann den Motor zerstören

The U97.Q-serie is equipped with an electronically commutated motor.

- same dimensions as standard series
- very long operation time due to brushless commutation
- integrated temperature monitoring
- tachometer signal (speed indicator)

$F_{(Hz)} = n_{(min^{-1})} / 20$ **Warning:** wrong connection may lead to motor damage

La série U97 Q est équipée avec un moteur à commutation électronique.

- mêmes dimensions que les séries standards
- très long temps d'usinage par commutation sans contact
- surveillance de température intégrée
- signal tachométrique (tachomètre)

$F_{(Hz)} = n_{(min^{-1})} / 20$ **Attention:** fausse connection peut détruire le moteur

				U97EQ-012KK-4	U97EQ-024KK-4
	U_N	V		12	24
	U	V		4.8 - 15	9 - 30
	I_N	mA		625	330
	I_N	mA		645	340
	I_N	mA		445	245
	I_{block}	A		2.5	1.5
	P_N	W		7.7	8.1
	n	min ⁻¹		9700	9650
	n	min ⁻¹		9450	9650
	n	min ⁻¹		11'300	11'400
	\dot{V}	l/min;CFM		510/18.02	515
	\dot{V}	l/min;CFM		250/8.83	260
	p	Pa		480	510
	p	Pa		840	850
	LpA	dB(A)		57	57
	MTTF	hr		40'000	40'000
	T	°C/F		-20...+65/-5...+150F	-20...+65/-5...+150F
				•	•
	m	gr/oz.		180/6.35	180/6.35
	Lead Length	mm/inch		190/7.48 (AWG 26)	190/7.48 (AWG 26)
	Housing Material			PPO UL-94V-1	PPO UL-94V-1
	Sleeve Bearing			-	-
	Ball Bearing			•	•
	Tacho Signal			•	•
	Inlet Adapter			optional	optional
	Outlet Adapter			optional	optional
	Explosion Protection			optional	optional
	Freiblasend		Free blowing		Refolement libre
	Prüfbarbeitspunkt bei ca. 50% Luftmenge		Inspection working point at approx. 50% air vol.		Point de travail de contrôle appr. à 50% volume d'air
	Druckerhöhung statisch		Pressure difference static		Différence de pression statique

Specifications are subject to change without notice. Specifications on this Datasheet are for reference.

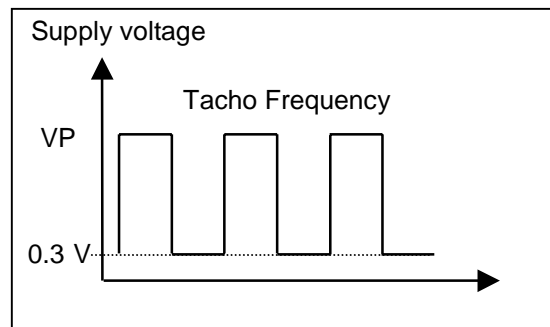
U97EQ -Line 3 Lead Version

Lead:

VP (+) red 5 – 35 VDC

GND (-) black

Tacho yellow Open drain output: pull-up resistor (22kΩ) to VP is **integrated**.
(max. 10mA, no direct connection to GND and +VP)
 $f_{\text{Tacho}} [\text{Hz}] * 20 = \text{rpm} [1/\text{min}]$ (2 pol. Motor)



Caution



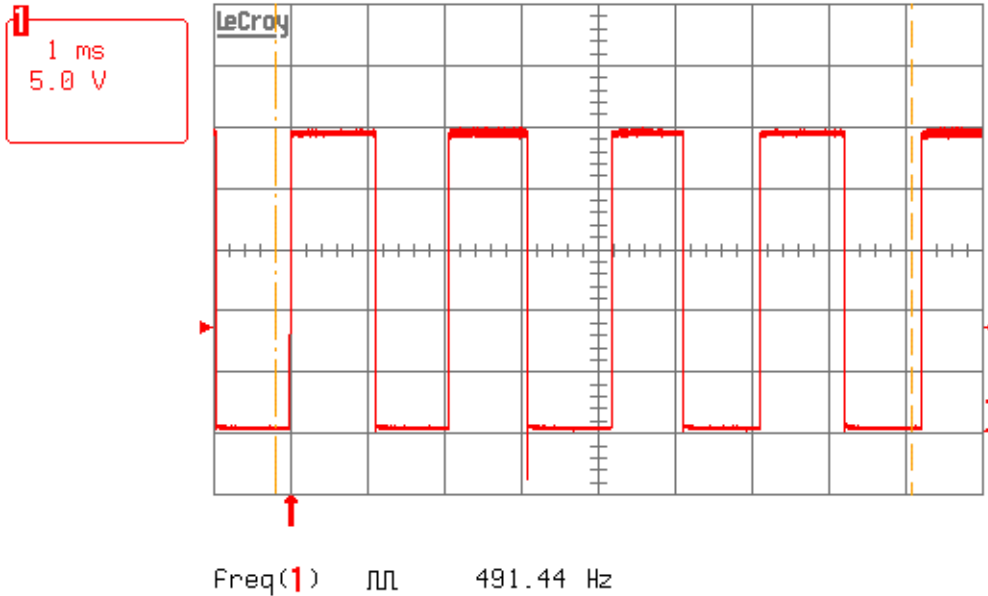
The connector may only be connected or unplugged in the currentless condition.

no polarity protection

U97EQ -Line 3 Lead Version

24V Tacho Frequency

6-May-03
8:24:56



1 ms BWL

1	.5 V	DC	$\times 10$
2	250mV	DC	$\times 10$
3	.1 V	DC	$\times 10$
4	325mV	DC	



1 DC 8.5 V

25 MS/s

STOPPED