

5

4

3

2

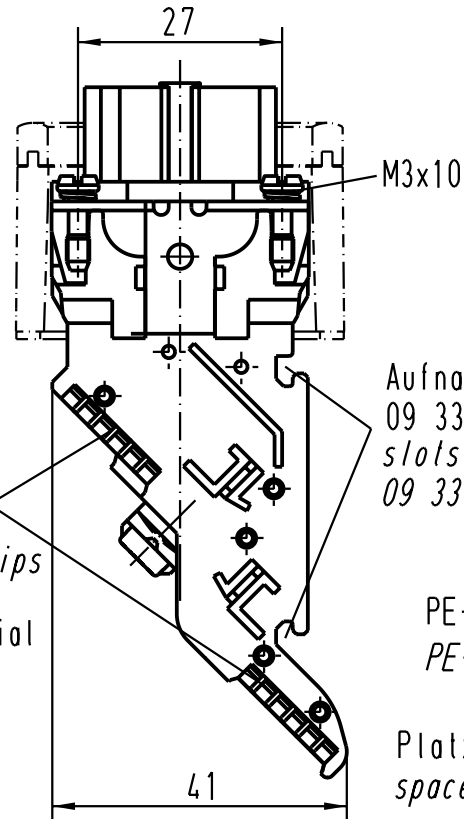
1

D

C

B

A



Aufnahme für Bezeichnungsschilder  
slots for designation strips

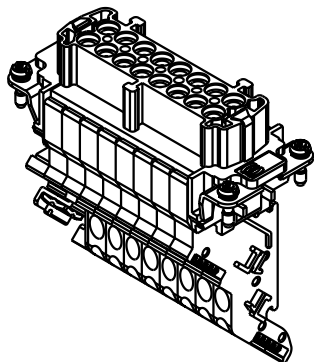
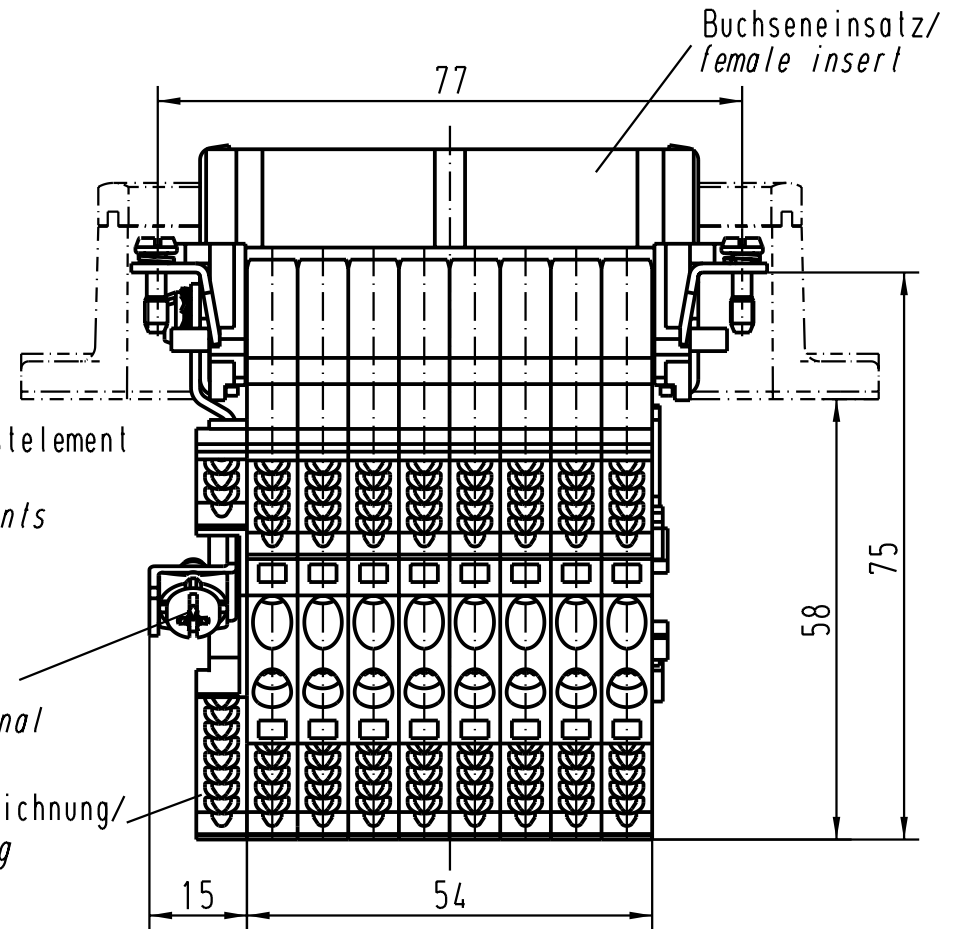
-Wieland: Bezeichnungsmaterial für Klemmadapter  
Raster 6,7

-Wago: Mini-WSB  
-Mussplastik: KWI 6/15

Aufnahme für Kombi-Rastelement  
09 33 000 9929  
slots for fixing elements  
09 33 000 9929

PE-Anschlussklemme/  
PE-connecting terminal

Platz für Blockkennzeichnung/  
space for blockmarking



All Dimensions in mm Original Size DIN A 4			Techn. Character.			Nicht tolerierte Masse/ Free size tolerances		
				Dat.	Name	Massstab/Scale		
			Detail.	24.01.95	SPER	1:1		
			Insp.		SDT			
			Stand.					
410278	01.12.02	DY	HARTING Electric GmbH & Co. KG			Han 16ES-AV-f Anschlussverteiler rechts/ terminal block connector right		
Mod.	Dat.	Name	D-32339 Espelkamp					
						Sub.		



**09 33 016 4739****Female insert, Han E AV**

other series

Series	Han E/ ES / ESS, Han E AV/ ES AV
Number of contacts	16 poles + PE
Size of hood/housing	16 B
Termination	Terminal block connector (Cage-clam)
Insert material	Standard material
Contacts	Inclusive
Version/Id.-fixing	TBC right
Electrical data	16 A 500 V Gr. C



Data sheets are available in following formats

2D files

**Typenblatt****Typenblatt**