

# -5A

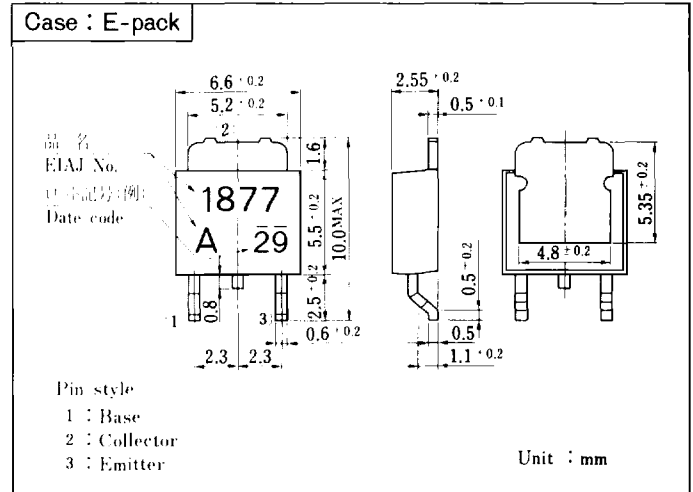
(PNP)

# HSV SERIES 2SA1877 (TEST)

スイッチング パワー トランジスタ



### 外形寸法図 Outline Dimensions



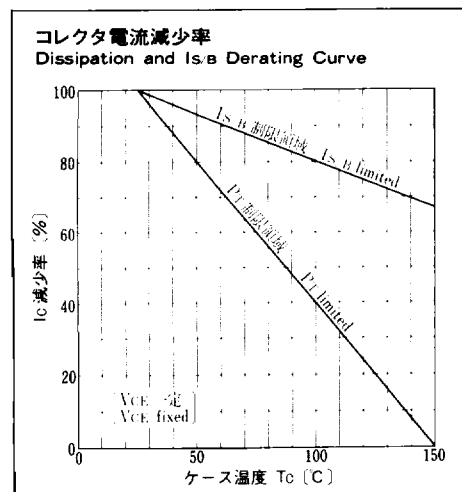
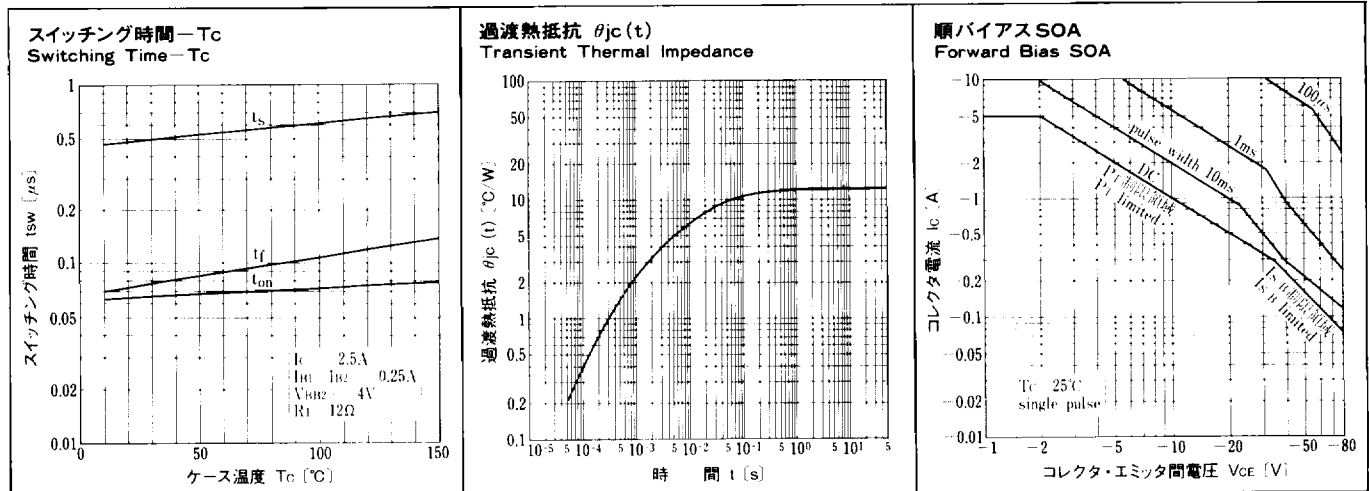
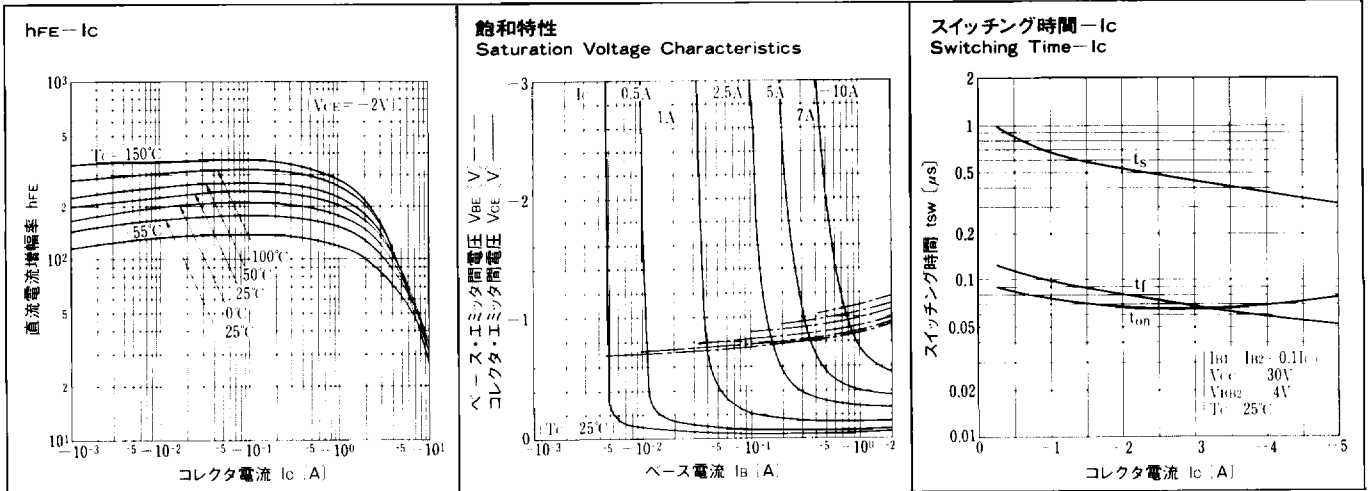
### 絶対最大定格 Absolute Maximum Ratings

項目 Item	記号 Symbol	条件 Conditions	規格値 Ratings	単位 Unit
保存温度 Storage Temperature	Tstg		-55~150	°C
接合部温度 Junction Temperature	Tj		150	°C
コレクタ・ベース電圧 Collector to Base Voltage	V <sub>CB0</sub>		-80	V
コレクタ・エミッタ電圧 Collector to Emitter Voltage	V <sub>CE0</sub>		-80	V
エミッタ・ベース電圧 Emitter to Base Voltage	V <sub>EB0</sub>		-7	V
コレクタ電流 Collector Current	I <sub>C</sub>	DC	-5	A
		Peak	-10	
ベース電流 Base Current	I <sub>B</sub>	DC	-1.5	A
		Peak	-2	
トランジスタ損失 Total Transistor Dissipation	P <sub>T</sub>	T <sub>c</sub> = 25°C	10	W

### 電氣的・熱的特性 Electrical Characteristics (T<sub>c</sub> = 25°C)

コレクタ・エミッタ電圧 Collector to Emitter Sustaining Voltage	V <sub>CE(sus)</sub>	I <sub>C</sub> = -0.05A	MIN -80	V
コレクタ遮断電流 Collector Cutoff Current	I <sub>CBO</sub>	定格電圧において At rated voltage	MAX -0.1	mA
	I <sub>CEO</sub>	At rated voltage	MAX -0.1	
エミッタ遮断電流 Emitter Cutoff Current	I <sub>EBO</sub>	定格電圧において At rated voltage	MAX -0.1	mA
直流電流増幅率 DC Current Gain	h <sub>FE</sub>	V <sub>CE</sub> = -2V, I <sub>C</sub> = -2.5A	MIN 70	
コレクタ・エミッタ飽和電圧 Collector to Emitter Saturation Voltage	V <sub>CE(sat)</sub>	I <sub>C</sub> = -2.5A, I <sub>B</sub> = -0.25A	MAX -0.3	V
ベース・エミッタ飽和電圧 Base to Emitter Saturation Voltage	V <sub>BE(sat)</sub>		MAX -1.2	V
熱抵抗 Thermal Resistance	θ <sub>jc</sub>	接合部・ケース間 Junction to case	MAX 12.5	°C/W
トランジション周波数 Transition Frequency	f <sub>T</sub>	V <sub>CE</sub> = -10V, I <sub>C</sub> = -0.5A	TYP 50	MHz
ターンオン時間 Turn on Time	t <sub>on</sub>	I <sub>C</sub> = -2.5A	MAX 0.3	μs
蓄積時間 Storage Time	t <sub>s</sub>	I <sub>B1</sub> = -0.25A, I <sub>B2</sub> = -0.25A	MAX 1.5	
下降時間 Fall Time	t <sub>f</sub>	R <sub>L</sub> = 12Ω, V <sub>BB2</sub> = -4V	MAX 0.2	

■特性図 Characteristics Diagrams



■リードタイプの外形寸法図  
Outline Dimensions of Lead Terminals

