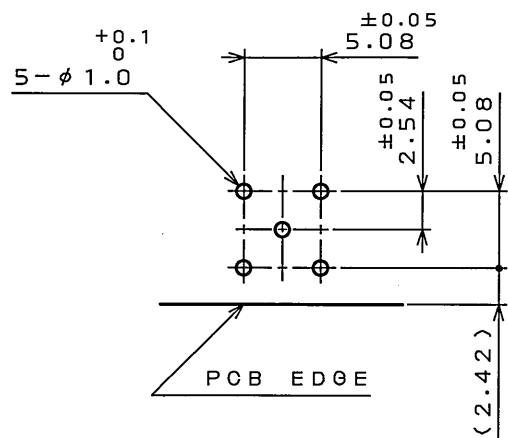
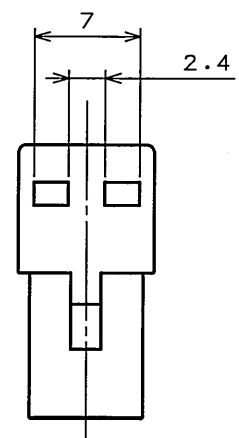
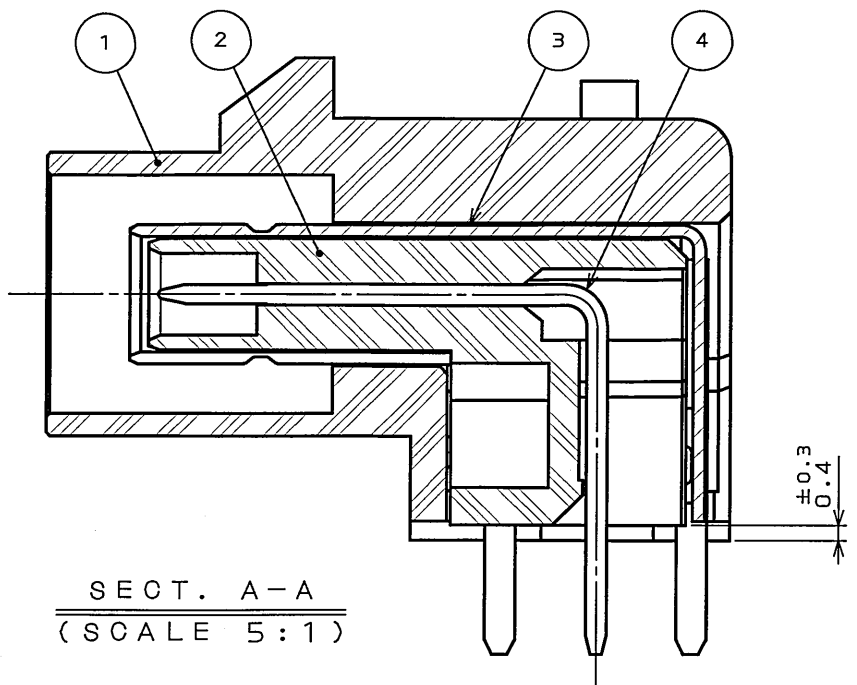


ESZSE0RS  
(ON ENIMARD) 台器理図

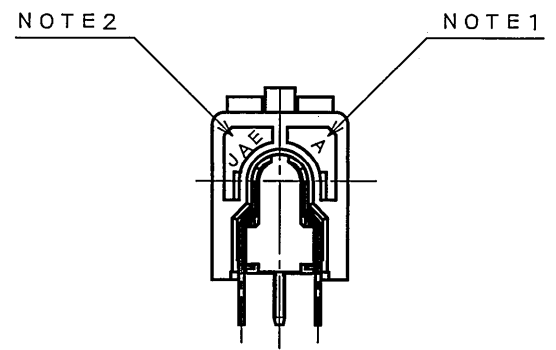
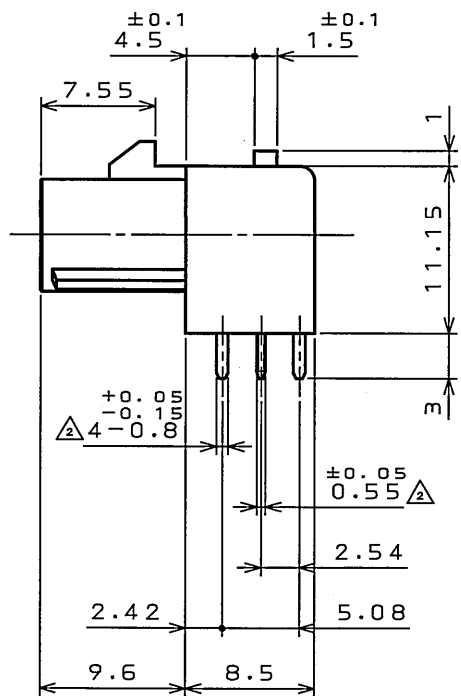
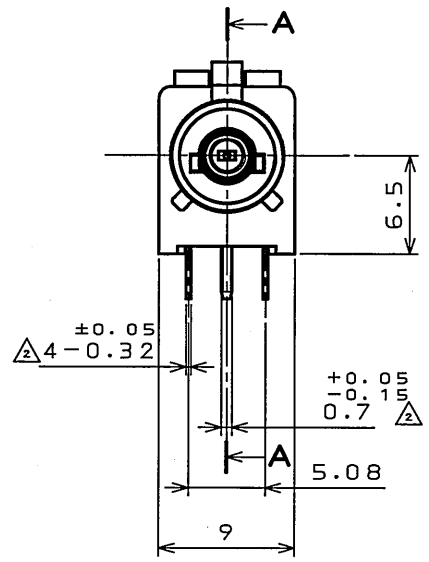
版数 REV.	年月日 DATE	DCN NO.	変更内容 DESCRIPTION	製図 DR.	担当 CHK.	査閲 APPD.	承認 APPD.
2	18.May.2005	057353	ADDED DIMENSIONS OF TERMINALS		J.KINAMI		Y.HIROSE



P.C.B. HOLE PATTERNS(REF.)  
基板取付寸法(参考)



SECT. A-A  
(SCALE 5:1)



NOTE1.TOOLING MARK APPEARS IN RAISED LETTERS.  
2.COMPANY LOGO "JAE" APPEARS IN RAISED LETTERS.  
注1.金型マークを浮き出す。  
2.社標を浮き出す。

符号 NO.	名称 DESCRIPTION	個数 QTY.	材料 MATERIAL	仕上 FINISH	備考 REMARKS
4	INNER CONTACT	1	COPPER ALLOY	SELECTIVE GOLD PLATING	t=0.55
3	OUTER CONTACT	1	COPPER ALLOY	TIN PLATING	t=0.32
2	INNER INSULATOR	1	GF SPS		COLOR:BLACK
1	OUTER INSULATOR	1	GF PBT		COLOR:YELLOW

仕様書 (SPECIFICATION)		第1版 (ORIGINAL DATE)		尺度 (SCALE)	シリーズ (SERIES)	日本航空電子工業株式会社 JAPAN AVIATION ELECTRONICS INDUSTRY, LTD.
JACS-1730		10.Mar.2003		2:1	MX35	
公差 (GENERAL TOLERANCE)		製図 DR.		名称 (TITLE)		図面番号 (DRAWING NO.) SJ037523
寸法 (DIMENSION)		担当 CHK.		MX35K01NP1		
角度 (ANGLES)		査閲 APPD.		FAKRA PLUG ASSEMBLY FOR P.C.B. ANGLE		
. ±0.4 X° ±		承認 APPD.		KEY CODE:K		
.X ±0.4 X°X ±		質量 (MASS)		質量 (MASS)		版数 (REV.)
.XX ±0.4						2
.XXX ±						

DOF-0-212E(03.08)

