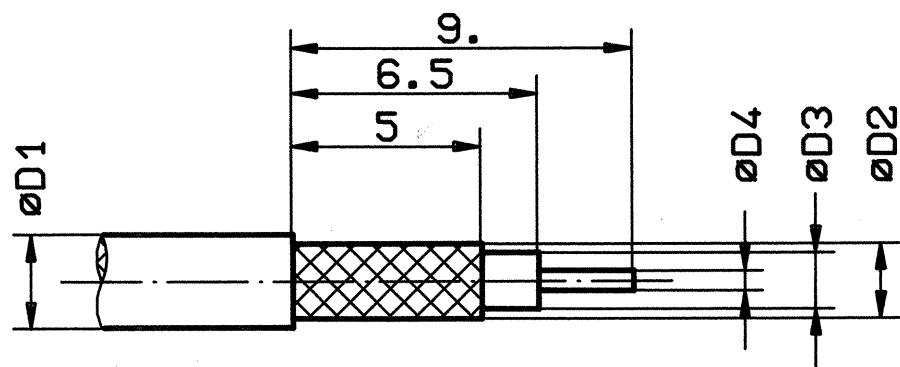


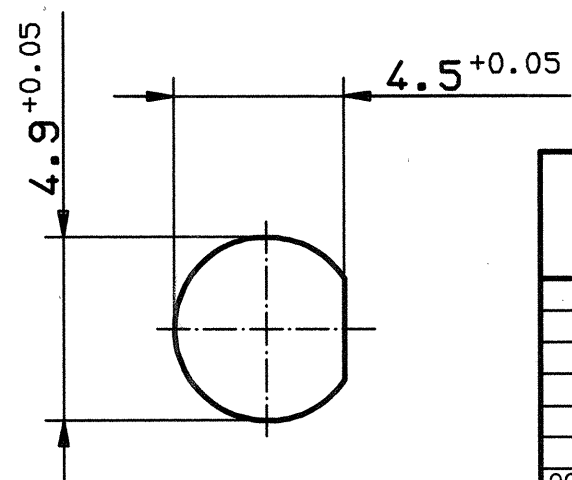
- 1.) STECKKRAFT MIT STECKER 5-12 N
- 2.) ABZUGSKRAFT MIT STECKER MIN. 10 N, MAX. 20 N

FRONTPLATTE MAX. 5mm

KABELZUSCHNITT



MONTAGEDURCHBRUCH



FUER KABEL $\varnothing D1$ $\varnothing D2$ $\varnothing D3$ $\varnothing D4$ ANSCHLUSS

GR	TYPE	MAX.	MAX.	MAX.	MAX.	$\varnothing D5$	$\varnothing D6$	$\varnothing D7$	$\varnothing D8$	L	1
1	RG178-B/U	1.8	1.3	0.84	0.30	1.15	1.7	2.5	4.0		7.0
2	RG316/U	2.5	2.0	1.5	0.54	1.6	2.3	3.0	4.0		7.0
5	K02252-d	3	2.5	1.5	0.54	1.6	2.3	3.3	4.0		7.0

		Freimaßtoleranz		Massetab 5:1	
		DIN 7168 MITTEL			
		Datum	Name		CHASSISBUCHSE (VOLLCRIMPER)
		Bearb. 18.04.89	zech		
		Gepr. 16.08.90	Baumgärtner		
		Norm			
90/43	b	16.8 IN 16.35	178.90	ze	11928
90/41	a	ZWEITE FLÄCHE HINZU	10.8.90	SCH.	
Nr.	Zust	Änderung	Datum	Name	613.01.2314.0'' b