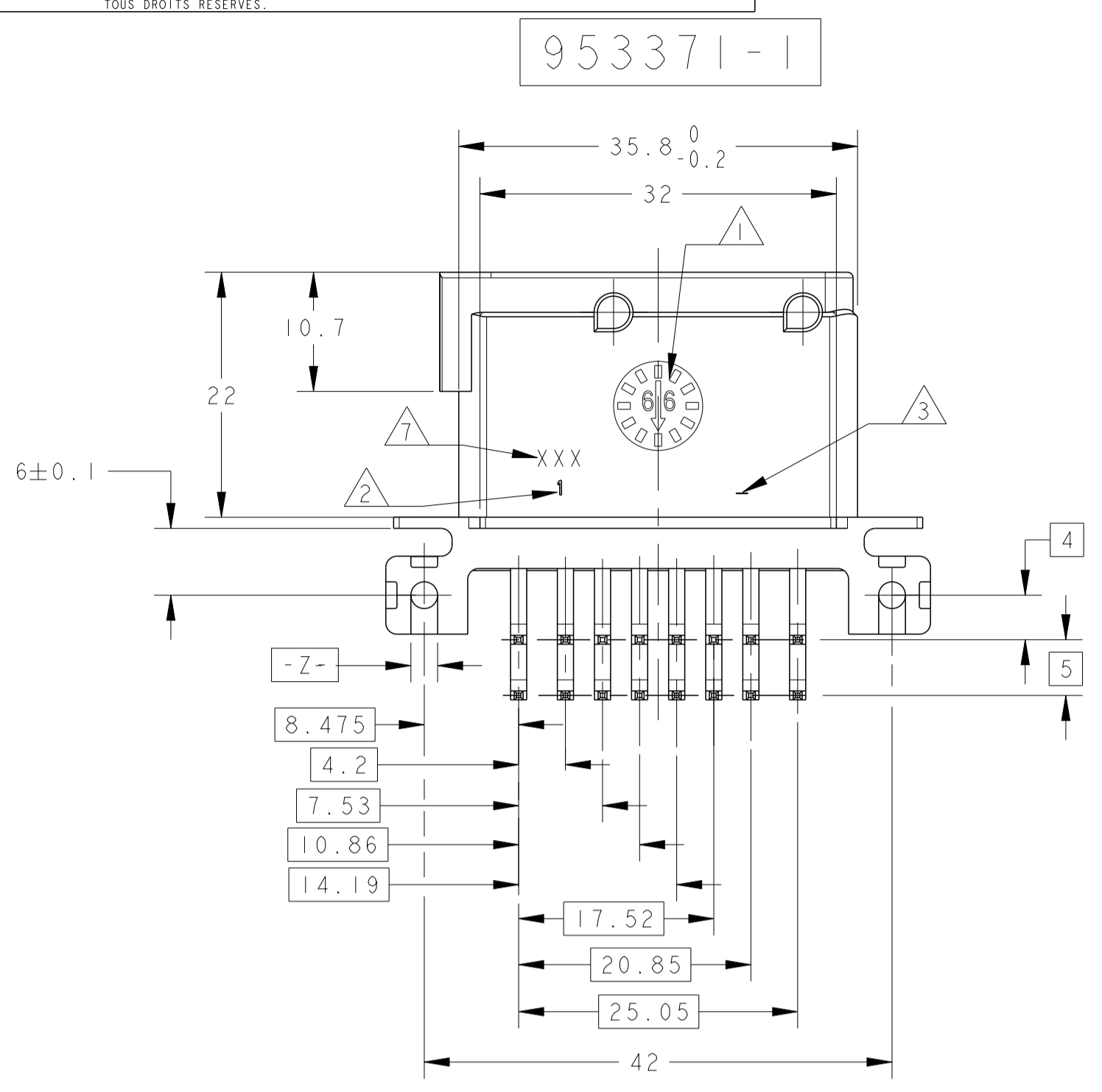
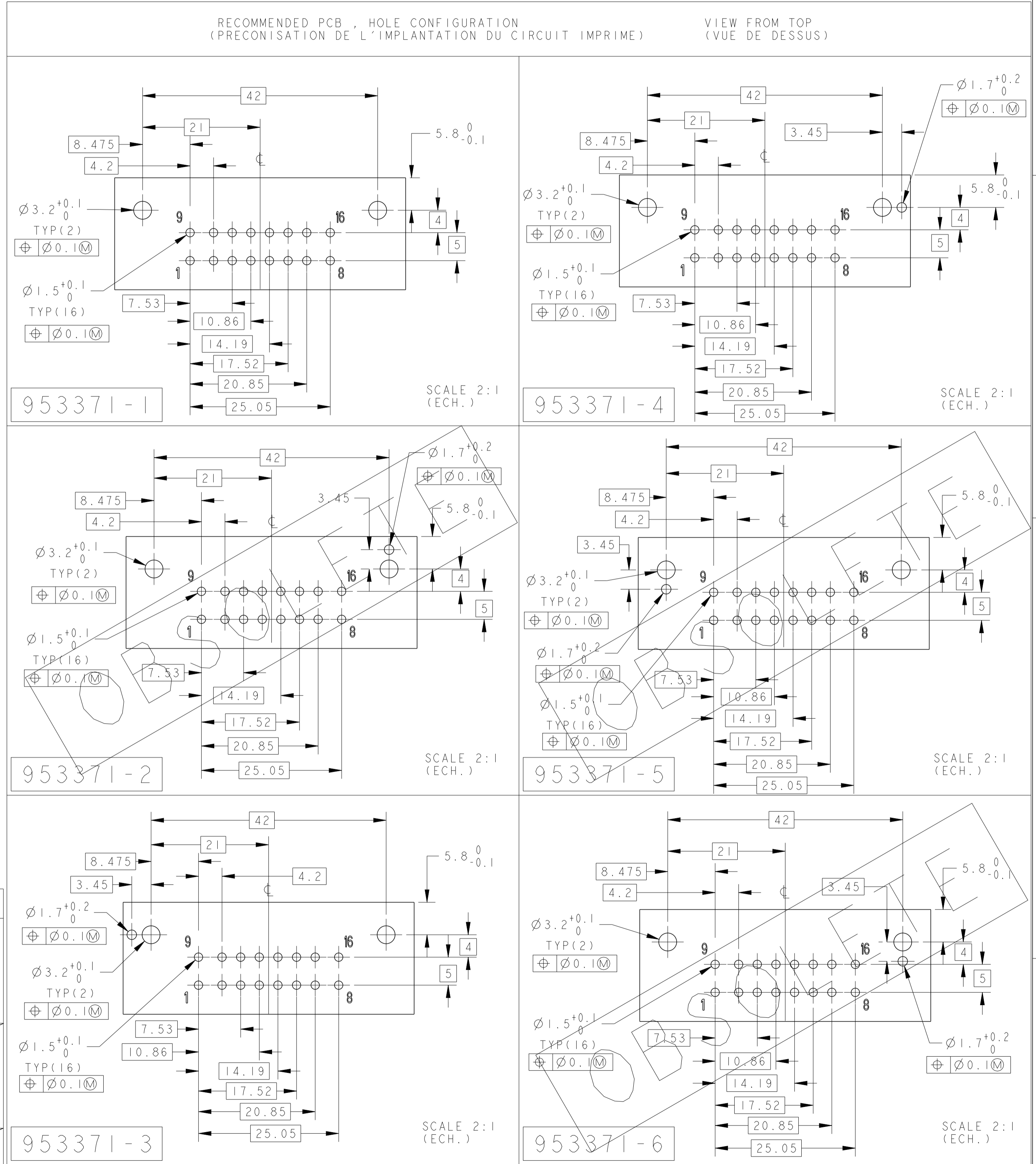
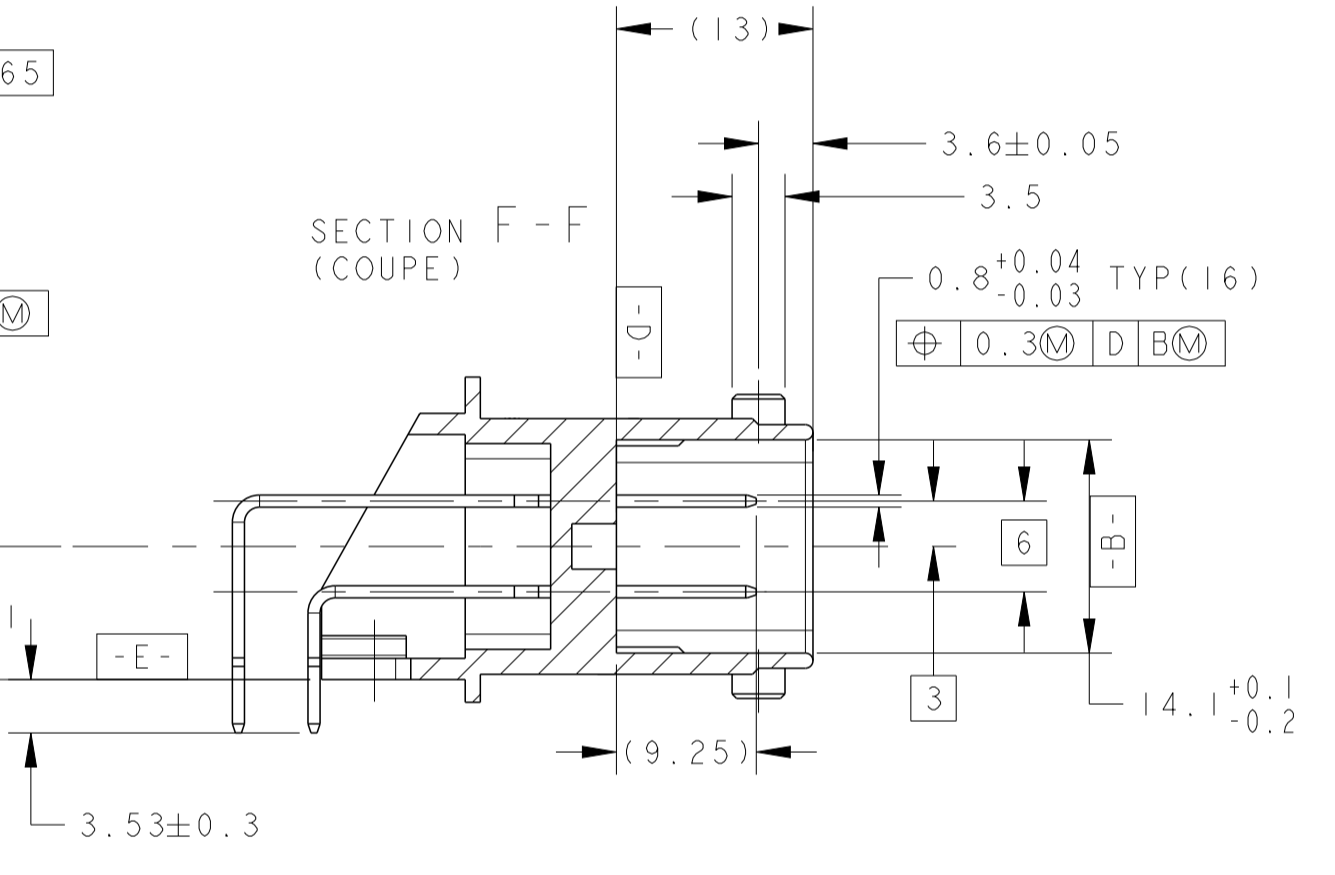
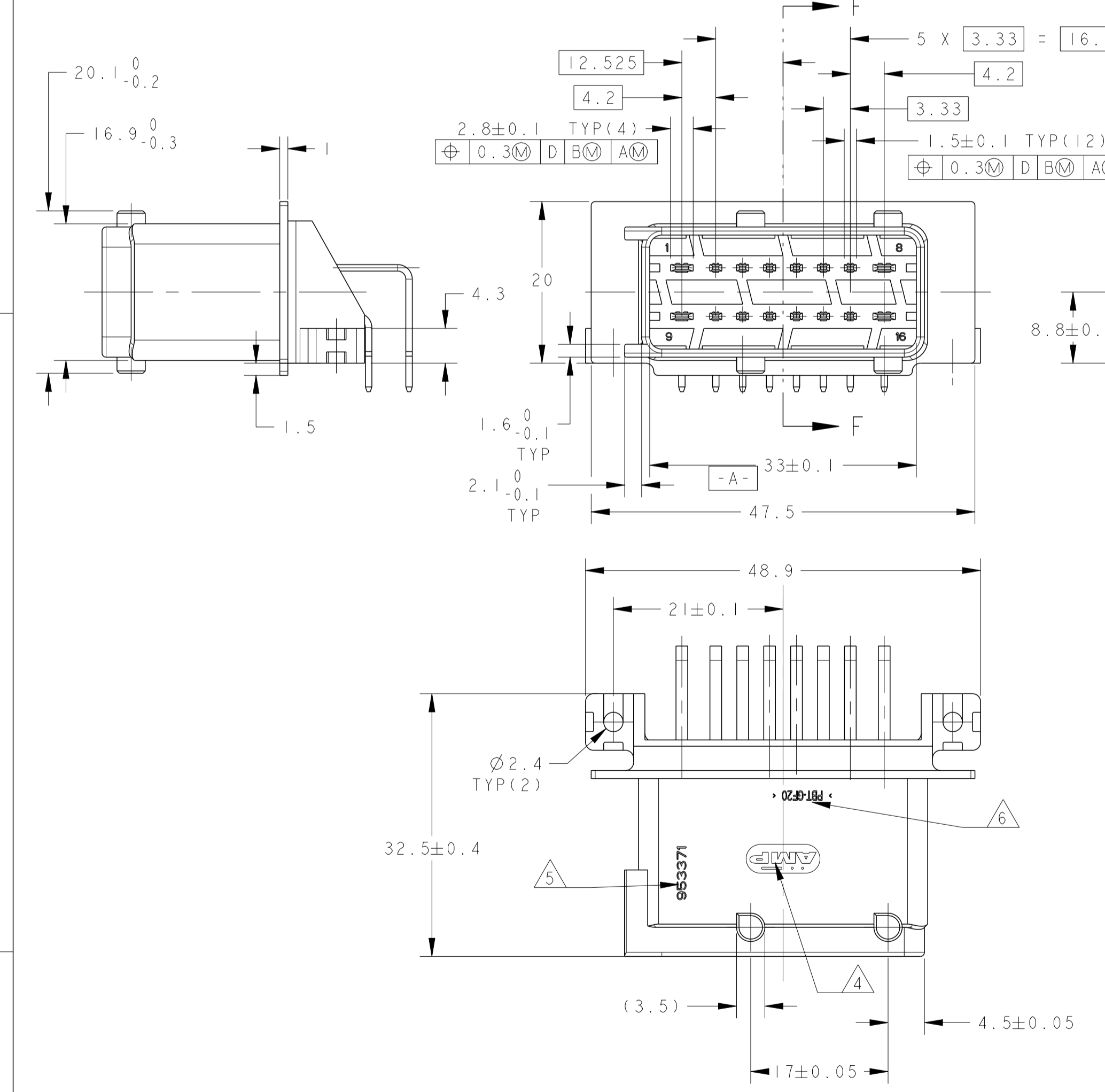


REVISIONS				
P	LTN	DESCRIPTION	DATE	APPV
D		UP DATE THE DRAWING (MISE A JOUR)	02 NOV 04	NT, N J, L
E		OBSOLETE SUFFIXE -2 / -5 / -6	11AUG2014	RC JL



- NOTES:
- 1 CODING DATE
Date code
 - 2 CAVITY MARKING
N° d'empreinte du moule
 - 3 MOULE REVISION
Revision du moule
 - 4 TE LOGO
Logo TE
 - 5 TE ASSEMBLY PART NUMBER: 953371
Reference TE du produit assemblé: 953371
 - 6 MATERIAL: PBT/VALOX-20GF
Matiere: PBT/VALOX-20GF
 - 7 ASSEMBLY DATE MARKING
Marquage de date d'assemblage



CODINGS (DETROMPAGES)					
953371-1	BLACK (NOIR)	ECHELLE 1:1	953371-4	WHITE (BLANC)	ECHELLE 1:1
953371-2	GREEN (VERT)	ECHELLE 1:1	953371-5	BROWN (MARRON)	ECHELLE 1:1
953371-3	BLUE (BLEU)	ECHELLE 1:1	953371-6	GREY (GRIS)	ECHELLE 1:1

QTY (QTE)	FINITION	MATERIAL (MATIERE)	DESIGNATION
12	POST-TIN (POST-ETAME)	BRASS (LAIION)	TAB 1.5 X 0.8 (LANGUETTE 1.5 X 0.8)
4	POST-TIN (POST-ETAME)	BRASS (LAIION)	TAB 2.8 X 0.8 (LANGUETTE 2.8 X 0.8)
1	-	PBT 20GF	16 W HOUSING (BOITIER 16 V)

THIS DRAWING IS A CONTROLLED DOCUMENT.
 CE PLAN EST UN DOCUMENT CONTROLÉ PAR AMF INCORPORATED.
 IL EST OBSOLETE SI LE PRÉLÈVEMENT DE SERVICE
 TECHNOLOGI D'AMF DE FRANCE POUR DÉTERMINER LA DERNIÈRE RÉVISION.

TOLEFRANCS, UNLESS OTHERWISE SPECIFIED (SAUF SI AUTREMENT PRÉCISÉ EN DÉCIMALES):
 DIMENSIONS: mm
 TOLERANCES: UNLESS OTHERWISE SPECIFIED (SAUF SI AUTREMENT PRÉCISÉ EN DÉCIMALES):
 ANGLES: 45°
 FINISH: -

DMN/DISS: 03MARS98
 NT, NGUYEN
 J. LAQUERRE
 APVD/APPROVE: -
 J. LAQUERRE
 PRODUCT SPEC: -
 SPEC. PRODUIT: -
 APPLICATION SPEC: -
 SPEC. APPLICATION: -
 WEIGHT: -
 MASSE APPROX.: -
 CUSTOMER DRAWING /PLAN CLIENT

NAME: -
 TYPE: -
 SIZE: -
 FORMAT: A1
 CAGE CODE: 100779
 DRAWING NO: 953371
 No. PLAN: -
 UNIFORMITY: -
 SCALE: 2:1
 SHEET: 1 OF 1
 FEUILLE: 1 DE 1
 REV: E

TE Connectivity
 16W MCP HYB. RIGHT ANGLE HEADER
 EMBASE COUDEE 16V HYBRIDE MCP