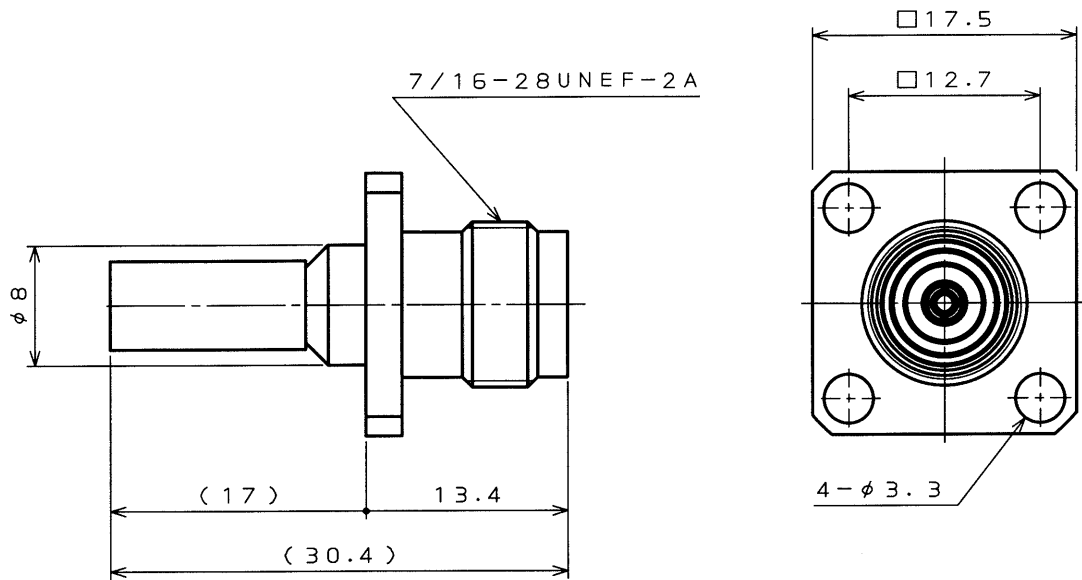


版数 REV.	年月日 DATE	DCN NO.	変更内容 DESCRIPTION	製図 DR.	担当 CHK.	査閲 APPD.	承認 APPD.
2	17.Dec.2002	51183	REDRAWN (JAPANESE → BILINGUAL)	Y.NAGASE	H.NISHIOKA	T.MIYASHITA	J. Kanou



SPECIFICATION

CHARACTERISTIC IMPEDANCE 50Ω  
 VSWR 1.2max (DC~3GHz)  
 INSERTION LOSS 0.1db MAX

仕様

特性インピーダンス 50Ω  
 VSWR 1.2max (DC~3GHz)  
 挿入損失 0.1dB max

6	SHRINKAGE TUBE	1	SYNTHETIC RESIN	---	---
5	FERRULE	1	COPPER ALLOY	NICKEL PLATING	---
4	SLEEVE	1	COPPER ALLOY	NICKEL PLATING	---
3	SOCKET CONTACT	1	COPPER ALLOY	GOLD PLATING	---
2	INSULATOR	1	FLUORIC RESIN	---	---
1	BODY	1	BRASS	NICKEL PLATING	---
符号 NO.	名称 DESCRIPTION	個数 QTY.	材料 MATERIAL	仕上 FINISH	備考 REMARKS

仕様書 (SPECIFICATION) JACS-2051		第1版 (ORIGINAL DATE) 24.JUL.1998		名称 (TITLE) TNC-JP -F-15DW		日本航空電子工業株式会社 Reference Only JAE AVIATION ELECTRONICS INDUSTRY, LTD.	
公差 (GENERAL TOLERANCE)		製図 DR.		シリーズ (SERIES) TNC		図面番号 (DRAWING NO.) SJ033005	
寸法 (DIMENSION)		担当 CHK. K.OZAWA		尺度 (SCALE) 2:1		版数 (REV.) 2	
角度 (ANGLES)		査閲 APPD.					
. ±0.8		承認 APPD. T.KANOU					
.X ±0.4							
.XX ±0.1							
.XXX ±							

本図面は日本航空電子工業(株)の所有する情報を含むもので当社の許可なく複製を禁止する。  
 THIS DRAWING CONTAINS INFORMATION THAT IS PROPRIETARY TO JAE AND CAN NOT BE REPRODUCED WITHOUT WRITTEN CONSENT OF JAE.

DOF-O-211D(98.02)

CDS-98-140-50120  
SIZE A4