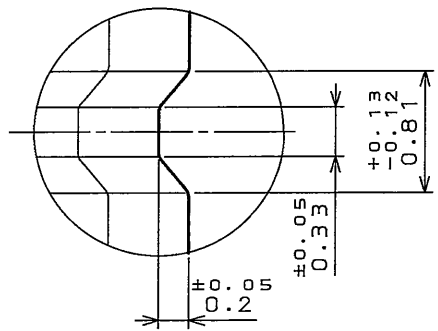
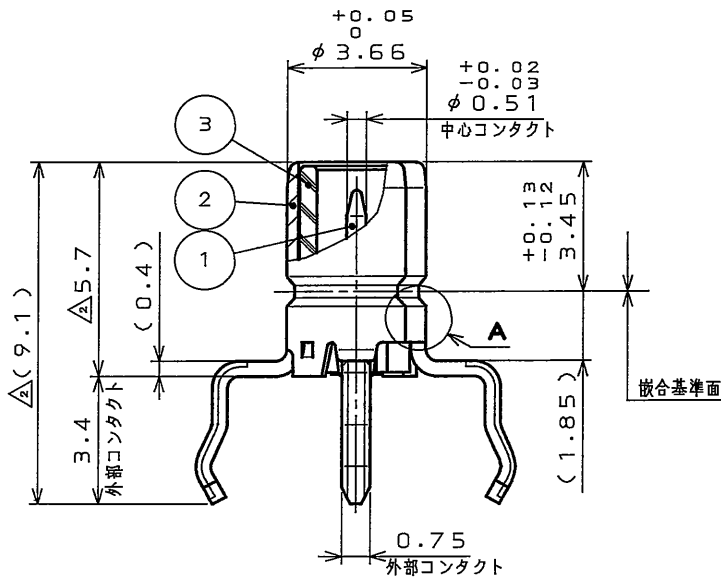
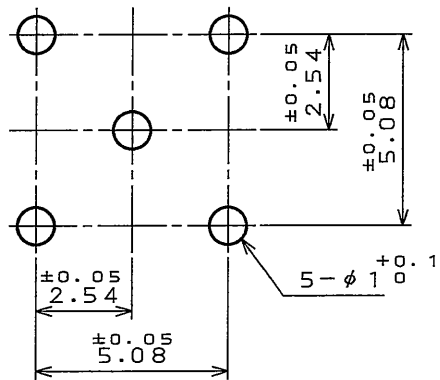


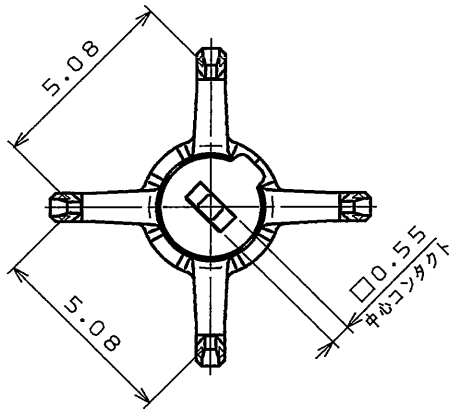
版数 REV.	年月日 DATE	DCN NO.	変更内容 DESCRIPTION	製図 DR.	担当 CHK.	査閲 APPD.	承認 APPD.
2	2004.9.14	055819	形状変更		古勝	—	



A部詳細図  
(尺度20:1)



推奨基板取付穴寸法  
(尺度5:1)



命名法

CN50R02D00

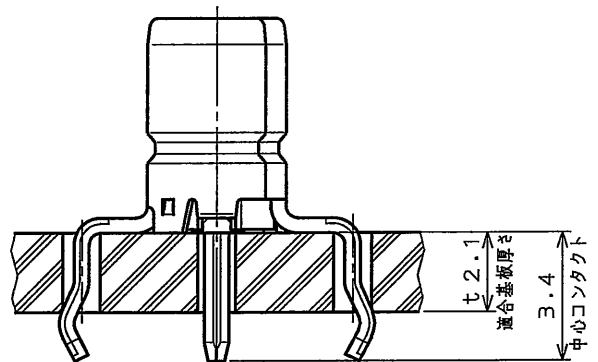
結線無しタイプ

特性インピーダンス: 50Ω

開発番号

コネクタ形状: ストレートレセプタクル

シリーズ名: CN50同軸コネクタ



実装状態図(参考)  
(尺度5:1)

3	インシュレータ	1	ガラス入りSPS樹脂		
2	外部コンタクト	1	リン青銅	ニッケルめっき	Ni: 1.5μm以上
1	中心コンタクト	1	リン青銅	ニッケル上金めっき	Ni: 1.5μm以上 Au: 0.3μm以上
符号 NO.	名称 DESCRIPTION	個数 QTY.	材料 MATERIAL	仕上 FINISH	備考 REMARKS

DCF-0-211E(03.08)	仕様書(SPECIFICATION) JACS-20020		第1版(ORIGINAL DATE) 2004.7.23		名称(TITLE) CN50R02D00		日本航空電子工業株式会社 JAPAN AVIATION ELECTRONICS INDUSTRY, LTD.		4 A 4 S I Z E
	公差(GENERAL TOLERANCE)		製図 DR.	担当 CHK.	製図 DR. 担当 CHK. 査閲 APPD. 承認 APPD.		図面番号(DRAWING NO.) SJ101461		
	寸法(DIMENSION)	角度(ANGLES)	古勝	杉井					
	・ ±0.8	X° ±							
・ X ±0.4	X°X ±			シリーズ(SERIES)	尺度(SCALE)	版数 (REV.) 2			
・ XX ±0.1				CN50	5:1				
・ XXX ±									