



3-STATE 531,441 CODES

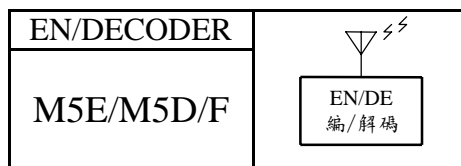
3 態 531,441 碼

BUILT-IN IR CARRIER

內 建 紅 外 線 發 射 器

DIRECT DATA TRANSMIT

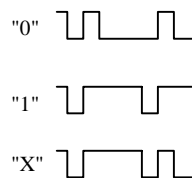
可 單 鍵 發 射



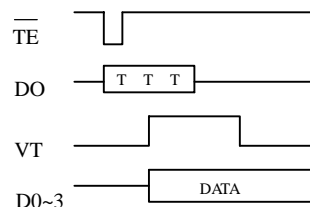
### FEATURES 功能敘述

- Built-in IR carrier — suffix-IR.
- Momentary DATA — suffix-M.
- Direct Data Transmit type — M5E-H : Switch to VDD.
- S.O.Package 18P — suffix-S.

### BIT FORMAT



### PROTOCOL



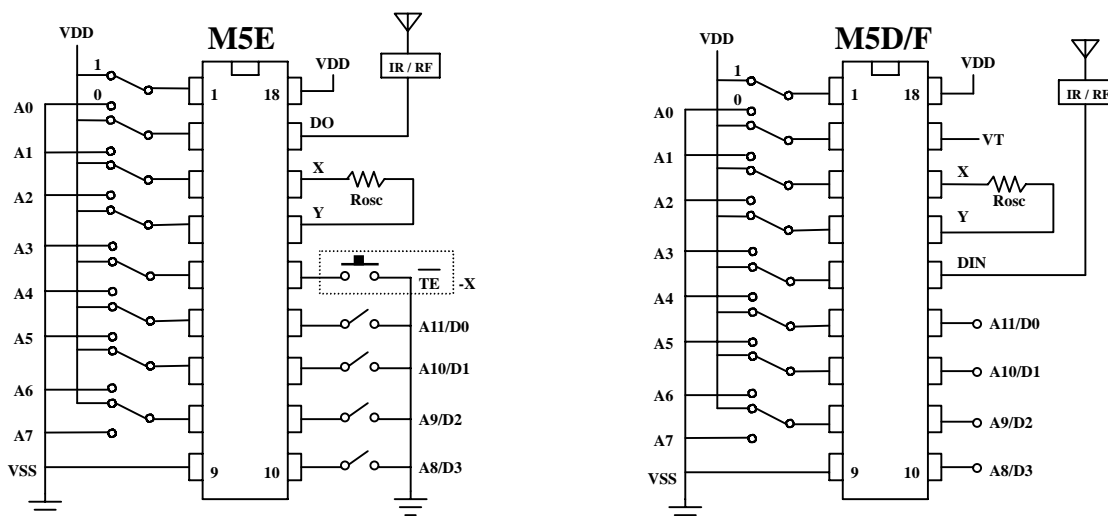
### APPLICATION 產品應用

- Security alarm, Remote control. 防盜系統, 任何遙控裝置.

### ELECTRICAL CHARACTERISTICS 電氣規格

Characteristics	Sym.	Min.	Typ.	Max.	Unit	REMARKS
工作電壓 Operating Voltage	$V_{DD}$	2.4	—	13	V	
工作電流 Operating Current	$I_{OP}$	—	0.1	1	mA	No load
靜態電流 Quiescent Current	$I_{SB}$	—	1	10	$\mu A$	
推動電流 Driving Current	$I_{OL}$	—	2	—	mA	@ $V_{DS}=1.2V$
振盪頻率 Oscillator Frequency	$F_{OSC}$	—	76	—	KHz	External $\pm 30\%$
工作溫度 Operating Temperature	Temp.	-20	25	60	$^{\circ}C$	

### APPLICATION DIAGRAM 參考電路圖



\*All specs and applications shown above subject to change without prior notice.

( 以上電路及規格僅供參考,本公司得逕行修正 )