

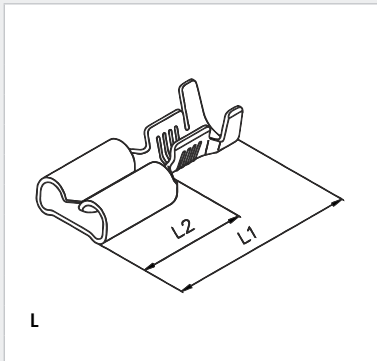
# Flachsteckhülsen

## Flachsteckhülsen für Steckbreite 6,3 mm

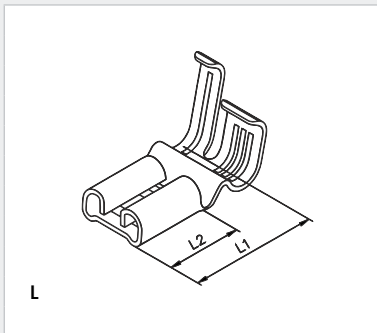
# Receptacles

## Receptacles for tab width 6,3 mm

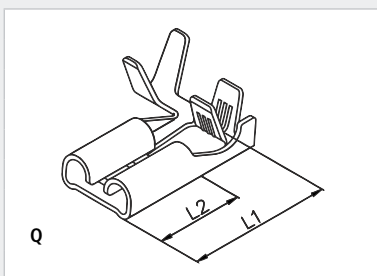
Bauform Q = Quertransport L = Längstransport	Artikel-Nummer	DIN	Frei- gaben s. Seiten 7/8	Leiter- quer- schnitt	Material	Veredlung			Länge		Steck- dicke	Rast- posi- tion	Verp.-Einh.	
						blank	Sn	Ni	L 1	L 2			Band	lose
Supply condition Q = transverse transport / Side feed L = longitudinal transport / End feed	Part number		Appro- vals s. page 7/8	Wire size	Material	Finishing			Length		Tab thick- ness	Inden- tation	Packing unit	
				mm <sup>2</sup> AWG		un- plated	Sn	Ni	mm	mm	mm		Chain form	loose piece
														x 1000



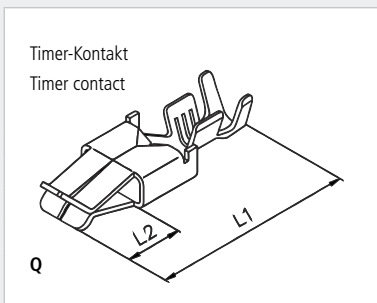
<b>RSB 8115 F 6,3-0,2</b>				0,12-0,35	CuSn	○	○		19,0	7,7	0,8	DIN	8	
				26-22	CuZn	○	○							
<b>RSB 7900 F 6,3-1</b>	46247 T3 6,3-1	●	●	0,5-1,5	CuSn	●	●		19,0	7,7	0,8	DIN	8	8
				20-16	CuZn	●	●							
					Fe			○						
<b>RSB 7901 F 6,3-2,5</b>	46247 T3 6,3-2,5	●	●	>1-2,5	CuSn	●	●		19,0	7,7	0,8	DIN	6	8
				16-14	CuZn	●	●							
					Fe			●						
<b>RSB 8152 F 6,3-6</b>	46247 T3 6,3-6	●	●	2,5-6	CuSn	○	●		19,0	7,7	0,8	DIN	5	10
				14-10	CuZn	●	●							
					Fe			●						



<b>RSB 7944.010 F 6,3-1,5</b>	46346	●	●	0,5-1,5	CuSn	○	○		11,5	7,7	0,8	DIN	2	
				20-16	CuZn	●	●							
					Fe			●						
					CuNiSi	○	○							
<b>RSB 7944.258 F 6,3-2,5</b>		●	●	1,5-2,5	CuSn	○	○		11,5	7,7	0,8	DIN	1,8	
				16-14	CuZn	●	●							
					Fe			●						



<b>RSB 8138 F 6,3-2,5</b>	46346	●	●	1-2,5	CuSn	○	○		14,2	7,7	0,8	DIN	3,5	6,5
				16-14	CuZn	●	○							
					Fe			●						
<b>RSB 8138.108 F 6,3-1</b>	46346	●	●	0,5-1	CuSn				14,2	7,7	0,8	DIN	3,5	6,5
				20-18	CuZn	●	●							
					Fe			●						



<b>RFB 7979 F 6,3-1</b>	Für Gehäusemontage For housings	●	●	0,5-1,5	CuSn	○	○		19,5	6,0	0,8		3	
				20-16	CuZn	●	●							
					Fe									
<b>RFB 7979.001 F 6,3-2,5</b>	Für Gehäusemontage For housings	●	●	>1-2,5	CuSn	○	○		19,5	6,0	0,8		2,5	
				16-14	CuZn	○	○							
					Fe									
<b>RFB 7979.002 F 6,3-4</b>	Für Gehäusemontage For housings			2,5-4	CuSn	○	○		19,5	6,0	0,8		2,5	
				14-12	CuZn	○	○							
					Fe									

● Standard-Artikel / Standard parts ○ lieferbar auf Anfrage / available on request