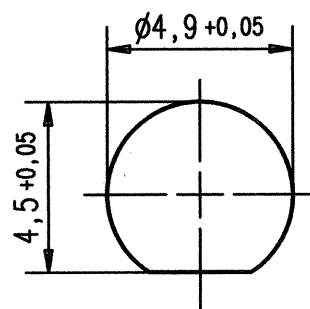


Ansicht ohne Mutter und Scheibe
View without nut and washer

Steckkraft mit Stecker 5-12 N
Mating force with plug 5-12 N

Abzugskraft mit Stecker min. 10 N max. 20 N
Unmating force with plug min. 10 N max. 20 N

Montagedurchbruch
Panel cut out



Frontplatte max. 2,4 mm
Panel max. 2,4 mm



IME CONNECTOR SYSTEMS GMBH

ALLGEMEINTOL.
ISO 2768
mH

Masstab: 5:1 (1:1)

	Datum	Name
Bearb.	13.11.97	Schuh
Gepf.		
Norm		

**MCX-CHASSISBUCHSE
MCX-BULKHEAD JACK**

2288.01.2212.19'

Rev.

Nr.	Zust.	Aenderung	Datum	Name