

4

3

2

1

NICHT VERMASSTE KANTEN
SIND NICHT MAßSTÄBLICH

ÄNDERUNGEN DIE DEM TECHN. FORTSCHRITT
DIENEN , BEHALTEN WIR UNS VOR

ZEICHNUNG GÜLTIG AB
DRAWING VALID FROM KW 2/92

ZEICHNUNG GESCHÜTZT DURCH
© COPYRIGHT 1992
AMP DEUTSCHLAND GMBH
ALLE RECHTE VORBEHALTEN

REV.

ÄNDERUNG

DATUM

NAME

NOT MEASURED EDGES ARE
NOT SCALED

ALTERATIONS CONCERNING TECHN.
IMPROVEMENTS ARE RESTRICTED BY AMP

NUMMER 829797

VERWENDET FÜR

CAD-ORIGINAL
ZEICHNUNG NICHT ÄNDERN

1 KOAX STECKVERBINDER NACH CECC 22220
COAX CONNECTOR COMPLIES WITH SPEC. CECC 22220

2 STECKVERBINDER (POS. 1,3,5)
MIT CRIMPHÜLSE (POS. 2,4,6)
IM PLASTIKBEUTEL VERPACKT
CONNECTOR (POS. 1,3,5) WITH
CRIMPFERRULE (POS. 2,4,6)
PACKED IN PLASTIC BAG

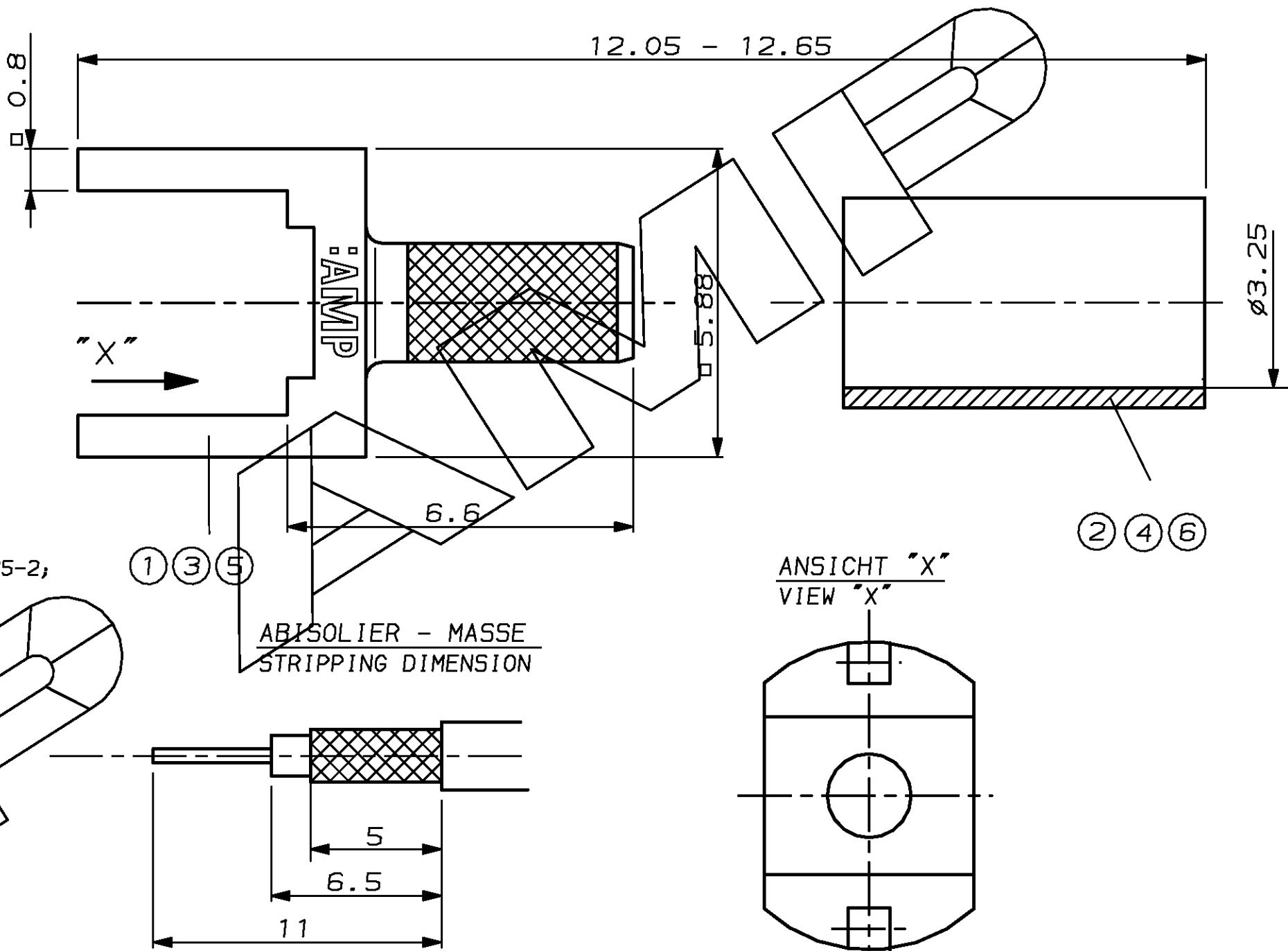
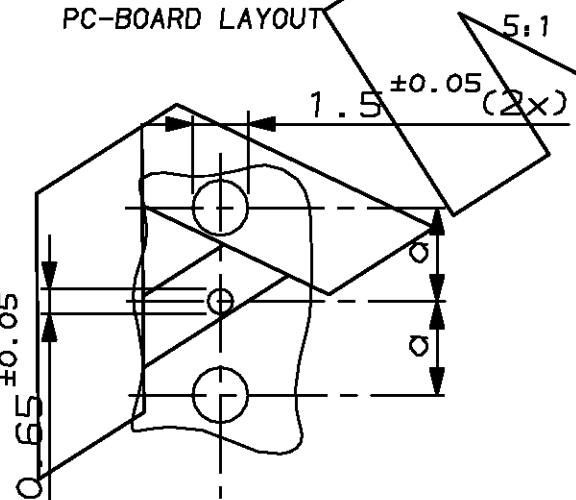
3 VERGOLDET 112-162-5; 0.8µm MIN DICKE ÜBER
Ni 112-25-2; 2.0µm MIN - 4.0µm MAX DICKE
GOLD PL. 112-162-5; 0.8µm MIN THK OVER
NI PL. 112-25-2; 2.0µm MIN - 4.0µm MAX THK

4 VERGOLDET 0.1-0.2µm DICKE ÜBER
NOM. 4.0µm Ni P DICKE
0.1-0.2µm Au OVER NOM.
4.0µm Ni P PLATING

5 GLANZZINN NACH AMP SPEZ.112-26-1;2.5µm MIN-
4.0µm MAX. DICK ÜBER NICKEL NACH AMP SPEZ.112-25-2;
2.0µm MIN.-4.0µm MAX. DICKE.
BRIGHT TIN PL.PER AMP SPEC.112-26-1;2.5µm MIN.-
4.0µm MAX. THK OVER NIPL.PER AMP SPEC.112-25-2;
2.0µm MIN.-4.0µm MAX. THK.

6 HANDCRIMPWERKZEUG AMP
PN 734537-1 (HEX. 3.25)
HAND CRIMPING TOOL AMP
PN 734537-1 (HEX. 3.25)

LEITERPLATTENBOHRBILD
PC-BOARD LAYOUT



| | | | | | |
|-------------------------|------------------|-----------------|---|-----------------------|---------------------------------------|
| 829797-3 | 6 | 1 | CRIMPHÜLSE/CRIMPFERRULE | SFCu | 5 |
| | 5 | 1 | KÖRPER F.LEITERPL., KOAXKABEL-ABFANGUNG CRIMP SHELL F.PCB, COAXCABLE-STRAIN RELIEF CRIMP | Cu Zn | 5 |
| 829797-2 | 4 | 1 | CRIMPHÜLSE/CRIMPFERRULE | SFCu | 4 |
| | 3 | 1 | KÖRPER F.LEITERPL., KOAXKABEL-ABFANGUNG CRIMP SHELL F.PCB, COAXCABLE-STRAIN RELIEF CRIMP | Cu Zn | 4 |
| 829797-1 | 2 | 1 | CRIMPHÜLSE/CRIMPFERRULE | SFCu | 3 |
| | 1 | 1 | KÖRPER F.LEITERPL., KOAXKABEL-ABFANGUNG CRIMP SHELL F.PCB, COAXCABLE-STRAIN RELIEF CRIMP | Cu Zn | 3 |
| BESTELL-NR. PART-NO. | POS. ITEM-NO. | STÜCK PIECES | BENENNUNG EINZELTEIL DESCRIPTION | WERKSTOFF MATERIAL | OBERFLÄCHE PLATING FARBE/COLOUR |
| | | | GEZ. ATZMANN 4.6.91 | GEPR. ZANDER | 9.1.91 |

AMP | AMP DEUTSCHLAND G.m.b.H.
Langen b.Ffm., West Germany

BENENNUNG/DESCRIPTION
SERIE MCX, LEITERPLATTENSTECKVERBINDER,
ABFANGUNG FÜR DOPP.GESCHIRMT.FLEX.KABEL
RG316-d (Ø2,6mm) CRIMP

SERIES MCX, PCB CONNECTOR, STRAIN RELIEF
F.DOUBLE BRAID FLEX. CABLE , RG 316-d
(O.D. 2,6mm) CRIMP

NICHT TOLERIERTE MASSE ± 0.15
FORMAT A3
ZEICHNUNGS-NR. 829797

MASSTAB/SCALE 10:1
BLATT/SHEET 1 VON 1
REV. 0

K

A