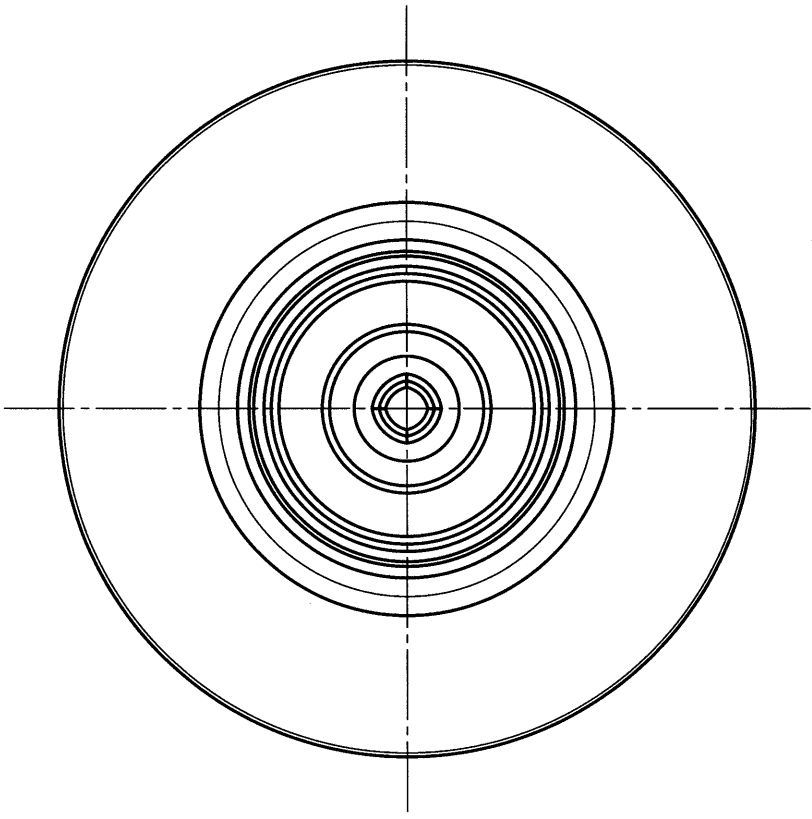
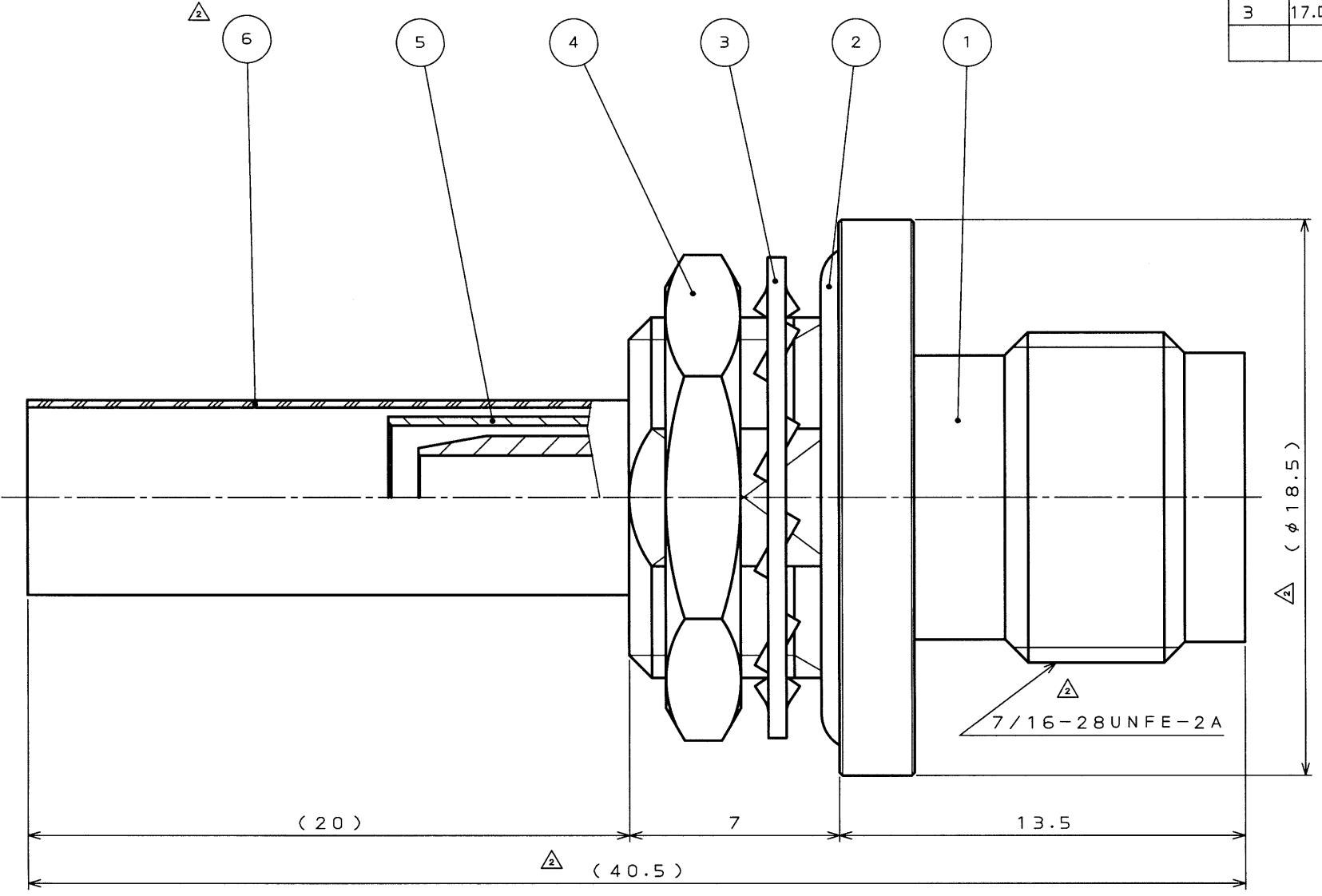
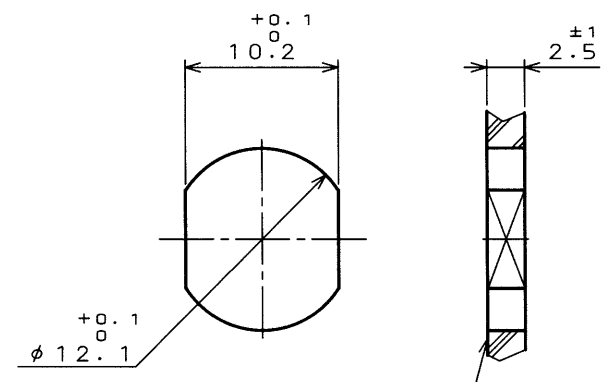


609820rs
('ON 0NIMYHD)台量图

版数 REV.	年月日 DATE	DCN NO.	変更内容 DESCRIPTION	製図 DR.	担当 CHK.	査閲 APPD.	承認 APPD.
2	23.May.1995	35973	LENGTH CHANGE AT SHRINKAGE TUBE ETC		K.OZAWA	T.KANO	T.SUZUKI
3	17.Dec.2002	51183	REDRAWN (JAPANESE → BILINGUAL)	Y.NAGASE	H.NISHIOKA	T.MYASHITA	T.Kanou



△ NOTE1 ※ SHOWS THAT THIS PART IS ATTACHED, NOT ASSEMBLED.
注1 ※印は添付品です



THE FINISH OF O RING FACE IS ▽▽▽ MAXIMUM
Oリング面は仕上 ▽▽▽ 以下

TNC CONNECTOR MOUNTING HOLE
TNCコネクタ取付穴寸法
(SCALE 2:1)

※	7	SOKET CONTACT	1	COPPER ALLOY	GOLD PLATING	
※	6	SHRINKAGE TUBE	1	POLYOREFIN	COLOR:GRAY	
※	5	FERRULE	1	BRASS	GOLD PLATING OVER NICKEL	
※	4	NUT	1	BRASS	GOLD PLATING OVER NICKEL	
※	3	SPRING LOCK WASHER	1	BERYLLIUM COPPER	GOLD PLATING OVER NICKEL	
※	2	O RING	1	SIR		
※	1	BODY ASSEMBLE	1			
符号 NO.	名 DESCRIPTION	個 QTY.	材 MATERIAL	仕 FINISH	備 REMARKS	

仕様書 (SPECIFICATION)		第1版 (ORIGINAL DATE) 3.Jun.1994		JAE-CONNECTOR.COM 5:1 TNC	
公差 (GENERAL TOLERANCE)		製図 DR.		名称 (TITLE) TNC-JB2-F -25DV	
寸法 (DIMENSION)		担当 CHK. K.OZAWA		日本航空電子工業株式会社 Reference Only	
角度 (ANGLES)		査閲 APPD. T.KANO		航空宇宙電子工業株式会社 JAE ELECTRONICS INDUSTRY, LTD.	
· ±0.8	×° ±	承認 APPD. T.SUZUKI		図面番号 (DRAWING NO.) SJ028609	
·X ±0.4	×°X' ±			重量 (WEIGHT)	
·XX ±0.1				重量 (WEIGHT)	
·XXX ±				重量 (WEIGHT)	

本図面は日本航空電子工業(株)の所有する情報を含むもので当社の許可なく複製を禁止する。
THIS DRAWING CONTAINS INFORMATION THAT IS PROPRIETARY TO JAE AND CAN NOT BE REPRODUCED WITHOUT WRITTEN CONSENT OF JAE.

DOF-0-212D(98.02)



CDS-94-140-10364

SIZE A3

版数 (REV.)
3